

ДВИГАТЕЛЬ СЕРИИ
M33

РУКОВОДСТВО ПО
ЭКСПЛУАТАЦИИ И
ОБСЛУЖИВАНИЮ



Двигатель серии M33

Руководство по эксплуатации и обслуживанию

6M33 CR/MP

12M33 CR/MP

16M33 CR/MP

Введение

Не выполняйте никаких операций по обслуживанию или ремонту двигателя, если Вы не поняли их суть и назначение. Для безопасной эксплуатации двигателя ознакомьтесь с данным Руководством полностью.

Документация

Компания Baudouin выпускает техническую документацию на английском языке. Перевод настоящего Руководства был выполнен московским представительством материнской компании Weichai.

Фотографии и иллюстрации в данном руководстве приведены для справки. Некоторые иллюстрации могут быть изменены для упрощения понимания. Некоторые механизмы или устройства могут отличаться от тех, что установлены на вашем двигателе. Свяжитесь с нами для получения самой актуальной информации.

Вся информация, приведенная в данном Руководстве, является полностью корректной на момент печати. Baudouin оставляет за собой право вносить изменения в конструкцию без уведомления.

Безопасность

Раздел Безопасность данного Руководства содержит основные меры предосторожности и предупреждения о возникновении потенциально опасных ситуаций. Данное Руководство должно быть полностью прочитано и усвоено для безопасной эксплуатации и корректного обслуживания двигателя.

Техническое обслуживание

Техническое обслуживание и ремонт двигателя, их объём и периодичность должны выполняться строго в соответствии с п. 5.2 данного Руководства.

Проконсультируйтесь с представителем компании Baudouin для получения информации об эксплуатации двигателя в тяжелых условиях.

Мы рекомендуем держать оригинал или копию данного Руководства по близости с двигателем и не забывать делать все необходимые пометки, касательно работ ТО.

Для долговечной и надежной эксплуатации данного двигателя пользуйтесь только оригинальными запчастями Baudouin. Использование неоригинальных запчастей может привести к выходу двигателя из строя, лишению гарантии, травмам или летальному исходу.

Ремонт

Данное Руководство не содержит подробных инструкций по ремонту вашего двигателя.

Обратитесь к нашему представительству.

Капитальный ремонт двигателя должен проводиться только квалифицированным уполномоченным партнером фирмы Baudouin.

Содержание

1. Безопасность	1
2. Техническое описание	11
2.1 Классификация силовых установок по выходной мощности	11
2.2 Модели двигателей	11
2.3 Двигатель и его основные компоненты	13
2.4 Контуры системы охлаждения	17
2.5 Система смазки	19
2.6 Топливная система	20
2.7 Электронный блок управления (ЭБУ) и электрические подключения	22
2.8 Регулятор оборотов	37
3. Установка, монтаж, ввод в эксплуатацию	38
3.1 Подъём двигателя	39
3.2 Крепление двигателя	42
3.3 Особенности сборки системы охлаждения	44
3.4 Система подачи воздуха	45
3.5 Выхлопная система	45
3.6 Монтаж теплообменного аппарата	46
3.7 Система смазки	46
3.8 Топливная система	46
3.9 Электрические цепи питания	48
3.10 Электрические цепи компонентов двигателя	50
3.11 Подключение и настройка электронного регулятора скорости	52
3.12 Монтаж генераторной установки	57
4. Эксплуатация	58
4.1 Подготовка перед запуском	59
4.2 Запуск	60
4.3 Эксплуатация силовой установки	61
4.4 Меры предосторожности при эксплуатации двигателя в условиях холода	62
4.5 Останов двигателя	63
4.6 Считывание кодов ошибок	63
5. Техническое обслуживание	64
5.1 Общие меры предосторожности при проведении ТО	64
5.2 Объём работ и порядок проведения ТО	65
5.3 Обслуживание и ремонт	67
5.4 Консервация	111
6. Приложение	117
6.1 Требование к охлаждающей жидкости	117
6.2 Требования к моторному маслу	118
6.3 Требования к топливу	120
6.4 Специальные приспособления	121
6.5 Основные неисправности и способы их устранения	123
6.6 Памятки по обслуживанию двигателей	155
6.7 Таблица моментов затяжек	160
Ссылки	161

1. Безопасность

1.1 О мерах безопасности

Несоблюдение инструкций, приведённых в данном Руководстве, чревато получением травм вплоть до летального исхода.

Для получения необходимой технической информации своевременно, держите данное руководство всегда рядом с двигателем или силовой установкой.

Не потеряйте данное руководство.

Подавляющее большинство несчастных случаев вызваны нарушением основных правил безопасности или мер предосторожности. Из опыта известно, что большинство этих случаев можно предотвратить вовремя, распознав возможную опасность. Поэтому, оператор или владелец, эксплуатирующий двигатель, должны обладать компетентными техническими знаниями для грамотного выполнения своих обязанностей.

Ни в коей мере Вы не должны эксплуатировать технику посредством методов, отличающихся от тех, которые рассматриваются в наших Руководствах. Всегда следует учитывать все меры предосторожности, ведь Вы принимаете на себя всю ответственность за свои действия.

1.2 Предупредительные символы

Изучая Руководство, обращайте внимание на указанные символы. Они используются для того, чтобы подчеркнуть особо важную информацию.

ОСТОРОЖНО!

Данный символ желтого цвета понятен и узнается во всем мире. Он используется для того, чтобы подчеркнуть особую важность информации. Обратите на него своё особое внимание, чтобы вовремя предупредить последствия, которые могут произойти, если проигнорировать эту опасность.



ВНИМАНИЕ!

Данный символ подчеркивает тип опасности, которая может привести к серьёзным травмам или летальному исходу оператора.



ОСТОРОЖНО

Данный символ подчеркивает тип опасности, которая может привести к травмам или повреждению механизмов двигателя.



К сожалению, данные символы не могут описать опасности некоторых ситуации так ярко, насколько это необходимо. Пожалуйста, пользуйтесь только теми приёмами и советами, которые мы Вам можем порекомендовать как производители данных двигателей.

Символ	Обозначение
	Надеть защитные перчатки (краги)
	Надеть защитные наушники
	Надеть защитные очки
	Надеть каску
	Надеть рабочие ботинки на толстой подошве
	Надеть защитную маску
	Надеть спецодежду
	Избегать прямого воздействия огня
	Не курить
	Не пользоваться мобильным телефоном
	Держать огнетушитель поблизости
	Опасно! Серная кислота
	Опасно! Риск поражения электрическим током
	Легковоспламеняющееся вещество
	Не стоять под грузом
	Риск получения ожогов
	Риск получения травмы от вращающихся механизмов
	Подъём запрещён
	Риск ошпариться горячим паром
	Дренажный кран (клапан)

Расположение следующих символов указано на рисунках ниже.

- У двигателя 6М33:

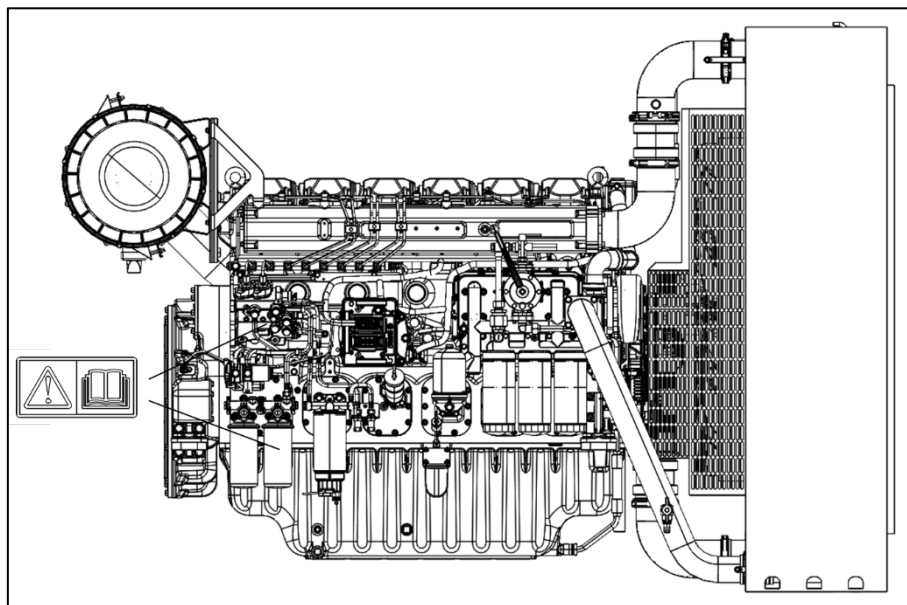


Рисунок 1.2А - Силовой агрегат 6М33

- У двигателя 12М33:

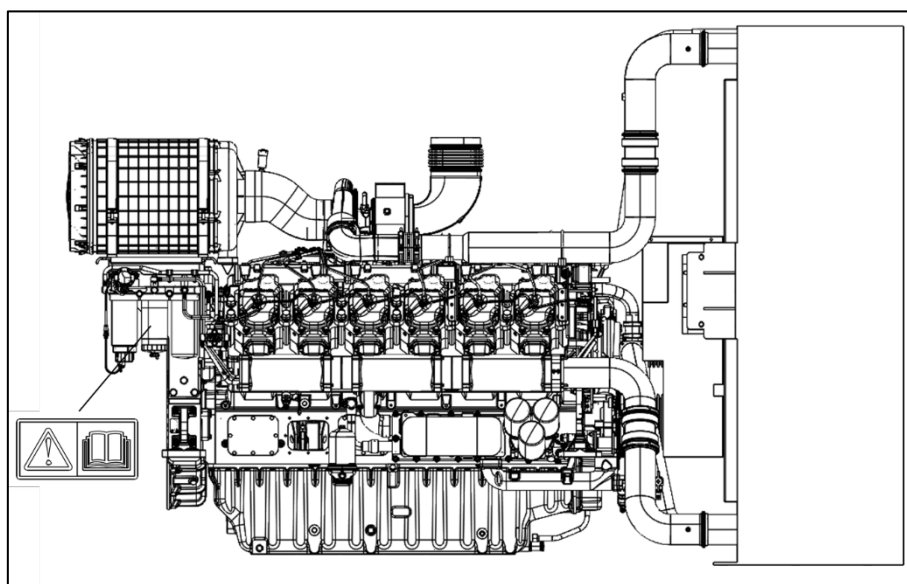
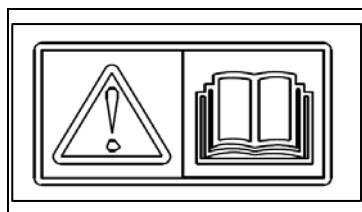


Рисунок 1.2В - Силовой агрегат 12М33



Запрещается проведение любых работ технического обслуживания двигателя, пока Вами не будет изучено и освоено данное Руководство. Отсутствие должного понимания проведения регламентных работ и пренебрежение мерами безопасности может привести к серьезным травмам вплоть до летального исхода.

1.3 Личная безопасность

- Надевайте средства индивидуальной защиты, если технические процедуры того требуют.
- Избегайте продолжительного контакта с маслом и дизельным топливом.
- Не оставляйте в карманах промасленные тряпки.
- Не пачкайте вашу спецодежду маслом.
- Регулярно отстирывайте спецодежду. Если критичные загрязнения масла не удаляются в процессе стирки, замените комплект спецодежды на новый.
- В случае получения серьёзной травмы обратитесь к врачу немедленно.
- Всегда надевайте защитные перчатки механика перед проведением работ.
- По окончании работ тщательно промойте руки теплой водой с мылом или специальным составом для удаления с участков кожи масла и нефтяных фракций. С этой задачей прекрасно справляется ланолин.
- Не используйте бензин, керосин или растворитель, чтобы очистить кожу.
- Если у Вас начались проблемы с кожей, обратитесь к дерматологу.
- По возможности, производите очистку технических компонентов от смазки перед тем, как приступить к работе с ними.
- Если есть риск поражения органов зрения, пользуйтесь защитными очками или маской.
- Не проливайте рабочие жидкости на землю. Берегите окружающую среду.
- Обращение с углеводородами и их переработка должна осуществляться согласно законодательству вашей страны.
- Убедитесь, что на двигателе установлены все защитные решётки и экраны
- Убедитесь, что в хозяйстве есть рабочие огнетушители и персонал обучен надлежащим образом работе с ними.

1.4 Безопасность окружающей среды

- Во всех странах законы защиты окружающей среды регламентируют переработку и утилизацию углеводородов. Обратитесь к законодательной базе вашего государства для избежания неприятных случаев. Соблюдайте все правила по утилизации и переработке рабочих жидкостей.
- Все продукты и запасные части, поставляемые компанией Vaudouin, не содержат асбеста.

1.5 Рабочие жидкости

- Практически все рабочие жидкости, например масла, топливо или антифризы - являются легковоспламеняемыми. Их утечка на горячую поверхность двигателя может привести к возгоранию.
- Храните рабочие жидкости в безопасном месте в герметично закрытых ёмкостях, подписанных надлежащим образом.
- Осуществляя слив рабочей жидкости, убедитесь заранее в том, что емкость, контейнер или поддон обладают достаточной вместительностью.
- Ветошь, пропитанная маслом или легко воспламеняемыми жидкостями не должна храниться рядом с эксплуатируемым двигателем или силовой установкой.



- Не курите на местах заправки. Не курите рядом с топливным баком и топливными резервуарами. Всегда глушите двигатель перед тем, как заправить его.
- Аккумуляторы мобильных телефонов могут искрить в процессе работы. Не используйте мобильную связь в местах заправки топливом.

1.6 Работы с аккумуляторными батареями

- Не курить на местах, где производится зарядка аккумуляторных батарей.
- Конструктив аккумуляторных батарей способствует выделению взрывоопасных паров. Предупредите попадание огня или искр.
- Контакт с серной кислотой, которая в аккумуляторе является электролитом, может привести к химическим ожогам кожи. Контакт с глазами чреват потерей зрения.
- Перед тем, как приступить к работе с электрикой, отключите аккумулятор.
- Произвести отключение аккумулятора перед тем, как приступить к работе с электрическими цепями.



- Никогда не отключать кабель питания от клеммы аккумулятора на рабочем двигателе.
- Не производить зарядку батареи, если её температура ниже 16°C.
- В случае попадания кислоты или щелочи на открытые участки тела:
 - ◆ Промыть кожу водой.
 - ◆ Для нейтрализации кислоты использовать соду или лимон..
 - ◆ Промывать глаза 10...15 минут.
 - ◆ Обратиться к врачу.
- Держите батареи всегда в чистоте.
- Произвести отключение аккумулятора перед тем, как приступить к работе с электрическими цепями.

1.7 Работа с электрикой

- Проверку состояния электрики, приборов и их соединений необходимо проводить регулярно!
- Электрические цепи должны быть корректно проложены и закреплены.
- Сечения проводов должны соответствовать техническим требованиям.
- Цепи должны быть защищены предусмотренными для этого предохранителями и реле.
- Не замыкайте предохранители и автоматические выключатели.
- Электрическая цепь двигателя должна быть изолирована от цепи генератора.



- Убедитесь, что двигатель корректно заземлен. Например, заземление на правом лонжероне рамы шасси приведет к потерям напряжения, если клемма массы аккумулятора соединена с левым лонжероном.
- Проблемы с изоляцией могут привести к коротким замыканиям и блуждающим токам. Последние могут повредить электронные компоненты и являться источником радиочастотных помех.

1.8 Работа с магистралями, трубками, рукавами

- Убедитесь, что магистрали высокого давления не повреждены. Особое внимание уделите затяжке всех соединений с моментами, указанным в Приложении.
- Не проверяйте руками характер утечек.
- Непосредственно перед тем, как приступить к демонтажу или разборке мега-низмов с силового агрегата, произведите слив рабочих жидкостей систем.



1.9 Работа с системой охлаждения

- В процессе эксплуатации двигателя рабочая жидкость находится под давлением. Если изменение давления в системе происходит внезапно, ОЖ выделяет огнеопасные пары.
- Дайте двигателю остыть перед началом работы с системой охлаждения. Пробку радиатора или расширительного бачка открывать медленно, постепенно стравливая давление в системе.
- Проверьте уровень ОЖ по окончании цикла эксплуатации двигателя.



1.10 Внешняя чистка двигателя

- Используйте средства индивидуальной защиты.
- Регулярно проводите чистку внешней поверхности двигателя, удаляйте следы рабочих смазок (они могут быть воспламеняемыми).
- Не проводите мойку двигателя, если он еще не успел остыть.
- Убедитесь, что струя мойки высокого давления не повредит оборудование, установленное на двигателе. Не проводите мойку электрического оборудования таким методом.



1.11 Сварочные работы

- Запрещено проводить сварку труб или магистралей, внутри которых присутствуют легковоспламеняющиеся жидкости или их пары.
- Отключить от двигателя и убрать все электрические цепи и электронные устройства (ЭБУ, датчики, проводка и т.д.) перед началом работ.
- Не забудьте проверить, что автоматическая система тушения отключена. Не забыть включить её по окончании работ.
- Убедиться в достаточной вентиляции места, где будут проводиться работы.



1.12 Общие меры предосторожности

- Надевайте спецодежду. Всегда пользуйтесь средствами индивидуальной защиты.
- По необходимости, располагайте предупредительные таблички «НЕ ВКЛЮЧАТЬ» у компонентов двигателя, которые находятся в обслуживании.
- Персонал, проводящий работы по техническому обслуживанию, должен быть достаточно квалифицирован и обладать необходимыми знаниями и опытом.
- Убедитесь, что все защитные элементы двигателя (например, кожухи или решётки) установлены на свои места.
- Убедитесь, что рабочая зона достаточно подготовлена и подходит для проведения работ.
- Визуально осмотрите двигатель. Убедитесь, что под двигателем, рядом с ним или на нём нет рабочего персонала или животных.
- Убедитесь, что трубки и рукава не изношены и не повреждены. Убедитесь в их правильном расположении. Убедитесь, что все крепежные соединения закреплены с необходимым моментом затяжки.
- Убедитесь, что электрическая проводка не изношена и не повреждена. Убедитесь в её правильном расположении, проверьте подключения всех разъёмов.
- Отключите электропроводку, которая мешает Вам выполнению регламентных работ.
- Для технических операций, используйте только предназначенные для них инструменты.
- Своевременно сообщайте о проведении всех необходимых работ по обслуживанию.
- Снимайте кольца, цепочки, часы или аксессуары перед тем, как приступить к работе. Надевайте только удобную рабочую обувь на толстой подошве.
- Предотвратите случайный запуск двигателя, демонтировав панель управления.
- НЕ ВЫПОЛНЯЙТЕ НИКАКИХ ДЕЙСТВИЙ ИЗ ДАННОГО РУКОВОДСТВА, СУТЬ КОТОРЫХ ВЫ НЕ ПОНЯЛИ ПОЛНОСТЬЮ.
- Своевременно производите удаление из рабочей зоны легко воспламеняемых материалов (например, топливо, масло или мусор).
- Не курить рядом с двигателем или в местах хранения легковоспламеняющихся материалов.
- Отвод выхлопных газов в рабочей зоне должен быть предусмотрен корректно.
- Не подвергайте двигатель и его компоненты прямому воздействию огня.
- Не трогать руками горячие детали двигателя, после того как он был остановлен.
- Убедитесь, что ключ электрической цепи стартера и батареи разомкнут.
- Для двигателей в составе генераторной установки предварительно предусмотрите блокировку от включения на лицевой панели.
- Используйте таблички предупреждения и оставляйте пометки, когда какие-либо из компонентов двигателя демонтированы.
- Не производите демонтаж гидравлического оборудования, если гидравлическая система находится под давлением. Проконсультируйтесь с Baudouin перед выполнением данных операций.

1.12.2 Запуск двигателя

- При запуске нового двигателя (или двигателя, который только что прошёл комплексное техническое обслуживание) в случае возникновения неисправности, следует предусмотреть возможность экстренной аварийной остановки. Технически это реализуемо перекрытием подачи топлива или воздуха в двигатель.
- Не используйте никаких средств для облегчения пуска двигателя (например, эфир). Суще-

ствует риск детонации и получения травмы.

- Предварительно не убедившись, что запуск двигателя может быть выполнен без какой-либо опасности для людей или оборудования, никогда не производите его запуск.
- Производите запуск двигателя только с помощью ключа зажигания или кнопки на лицевой панели управления.
- Убедитесь, что все подогреватели, предусмотренные в соответствующих системах (например охлаждения или смазки, если они там установлены), работают корректно. Производите оценку показаний температур нагревательных элементов предназначенными для этих целей термометрами, термопарами или индикаторами температуры.
- Никогда не замыкайте клеммы пускового двигателя или аккумуляторных батарей, чтобы не вывести из строя электрическую систему двигателя.
- Никогда не обходите и не отключайте электрические цепи автоматического отключения – они служат для Вашей же безопасности и предназначены для своевременной остановки двигателя.
- Вдыхание отработанных газов может чрезвычайно губительно сказаться для вашего здоровья, поэтому запуск двигателя и его последующая работа должна проводиться только в хорошо проветриваемых помещениях.
- Для закрытых помещений должен быть учтен корректный отвод выхлопных газов.

1.12.3 Останов двигателя

- Останов двигателя производится с контрольной лицевой панели или из кабины оператора.
- Использовать выключатель аварийного останова допускается только в экстренных случаях. Не используйте данный выключатель для того, чтобы глушить двигатель при повседневной эксплуатации. После того, как вы воспользовались данным выключателем, не производите запуск двигателя, пока проблема, по которой был вызван аварийный останов, не будет решена.
- Перед проведением регламентных работ двигатель должен остыть!
- Не производите никаких технических операций с двигателем после аварийного останова, пока не истекло, как минимум, 15 минут.

1.13 Рекомендации при работе с топливной системой типа «Common Rail»

- Струя топлива под высоким давлением из места течи топливной магистрали может привести к необратимым травмам для тела. Будьте бдительны и предельно аккуратны.
- Перед проведением работ по демонтажу топливной системы убедитесь, что она не находится под давлением.
- Перед началом регулировки подачи топлива или коррекции циклов газораспределения, необходимо сравить давление в топливном коллекторе.
- При проверке форсунок необходимо убедиться, что струя под высоким давлением не попадёт на вашу кожу.
- Любая утечка топлива, масла или другой рабочей жидкости под давлением должна проверяться через защитное приспособление. Не подставляйте под места утечек свои руки.
- Попадание топлива в глаза может привести к повреждению зрения. Обратитесь к доктору незамедлительно.
- Такие жидкости, как топливо, масло и охлаждающая жидкость содержат в своём составе вредные вещества. Избегайте их попадания на кожу.

2. Техническое описание

2.1 Классификация силовых установок по выходной мощности

Силовые установки регламентируются по типам выходной мощности согласно принятому международному стандарту ISO 8528-1: 2005 (ГОСТ Р 55897 – 2010).

Изготовитель устанавливает выходные мощности для требуемых условий с учетом рекомендаций для типа двигателя, генератора переменного тока, измерительной и коммутационной аппаратуры.

Условное обозначение	Рабочие условия
COP Continuous power Длительная мощность	<ul style="list-style-type: none"> ■ Длительная мощность - это максимальная мощность электроагрегата при работе на постоянную нагрузку без ограничения времени работы за год с перерывами на техническое обслуживание в соответствии с регламентом ТО.
PRP Unlimited Prime Rated Power Основная мощность	<ul style="list-style-type: none"> ■ Основная мощность - это максимальная мощность электроагрегата при работе на переменную нагрузку без ограничения времени работы в течение года с перерывами на техническое обслуживание. ■ При непрерывной работе продолжительностью 250 ч средняя допустимая мощность не должна превышать 70% основной мощности (PRP). Максимальная продолжительность работы – 500 часов при 100% нагрузке. ■ Допускается перегрузка на 10% в течение одного часа каждые 12 часов работы.
ESP Emergency Standby Power Аварийная резервная мощность	<ul style="list-style-type: none"> ■ Аварийная резервная мощность - это максимальная полезная мощность, которую электроагрегат может развивать в определенных условиях эксплуатации при работе на изменяющуюся электрическую нагрузку и обеспечивать ее в течение не длительнее 200 ч в год с перерывами на техническое обслуживание. Учитывается работа на полную мощность в течение 25 часов. ■ Средняя допустимая нагрузка не должна превышать 80% средней основной мощности на цикл каждые 24 ч. ■ Максимальная мощность установки, которая рассчитывается для аварийного/резервного применения. Перегрузка не допускается, наработка генераторной установки в год не более 500 часов.

2.2 Модели двигателей

2.2.1 Аббревиатура конструктивного исполнения топливной системы

M33MP: M33 ТНВД с приводным механизмом управления

M33CR: M33 с топливной системой типа «Common Rail»

2.2.2 Расположение таблички двигателя

- Для двигателя 6М33:

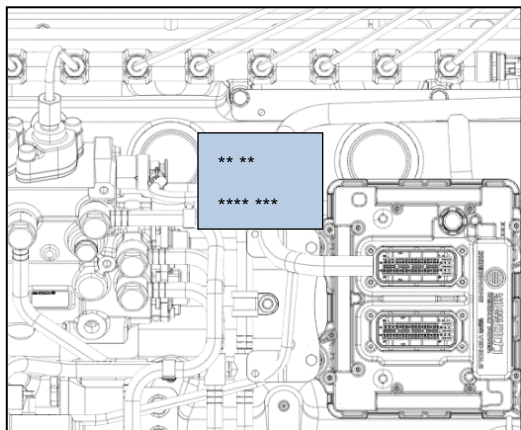


Рисунок 2.2.2А - 6М33СR

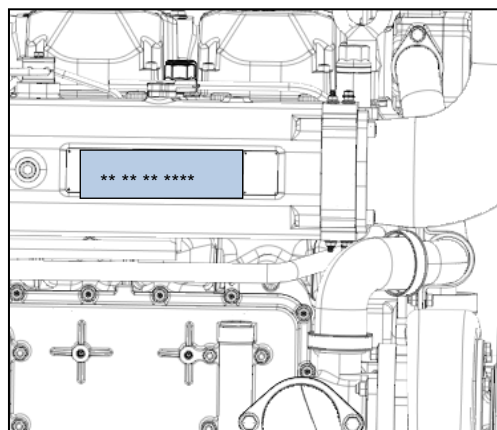


Рисунок 2.2.2В - 6М33МР

- Для двигателя 12М33:

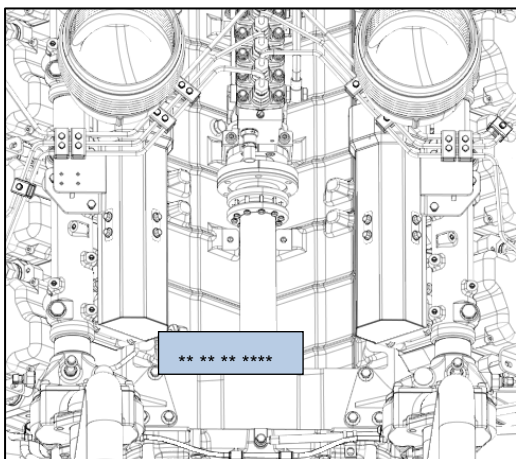


Рисунок 2.2.2С - 12М33

- 16М33:

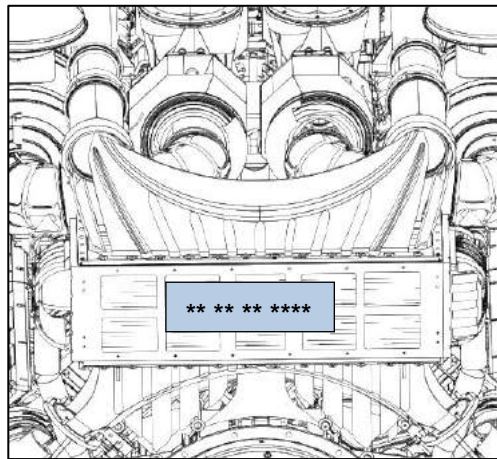


Рисунок 2.2.2D - 16М33СR

2.3 Двигатель и его основные компоненты

2.3.1 Двигатель 6M33CR

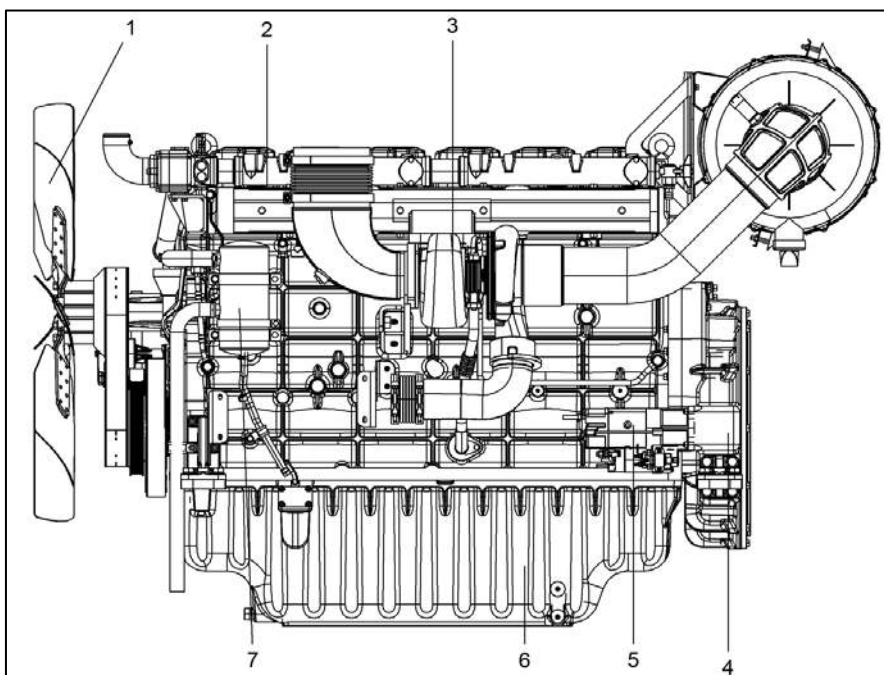


Рисунок 2.3.1А – Вид слева

1. Вентилятор
2. Крышка ГБЦ
3. Турбокомпрессор
4. Картер маховика
5. Стартер
6. Масляный поддон
7. Клапан разрежения PCV

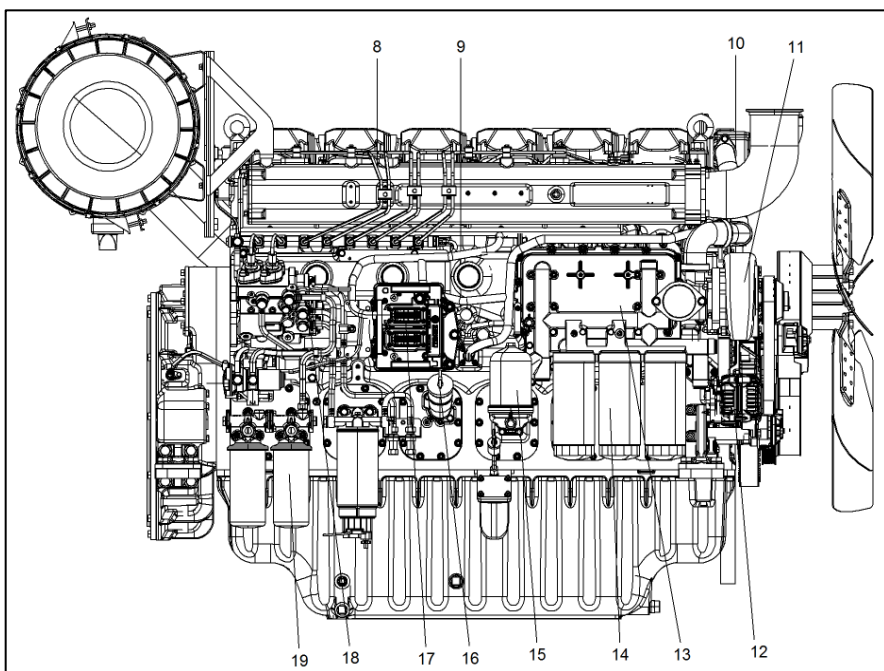
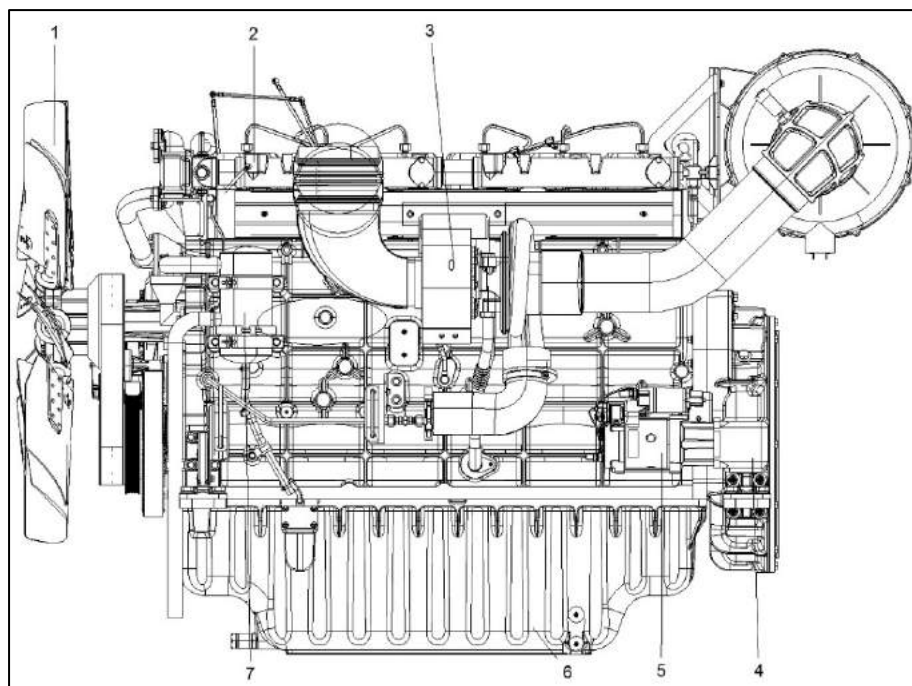


Рисунок 2.3.1В – Вид справа

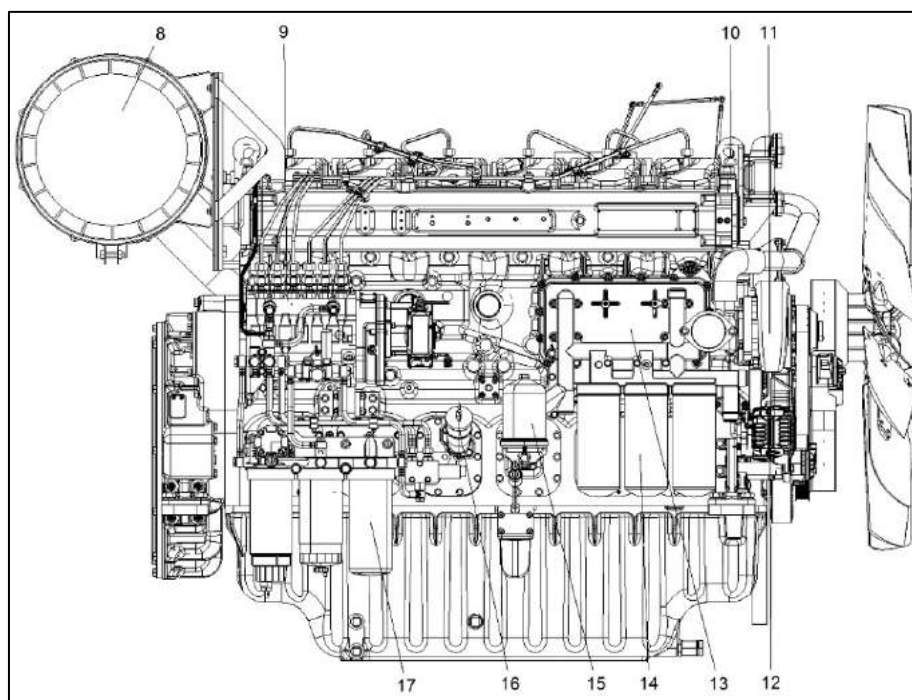
8. Топливный контур высокого давления
9. Проводка ЭБУ
10. Термостат
11. Насос системы охлаждения
12. Генератор
13. Масляный охладитель
14. Масляный фильтр
15. Сепаратор (только для версии МР)
16. Масляная горловина
17. ЭБУ
18. ТНВД
19. Топливный фильтр

2.3.2 Двигатель 6М33МР



1. Вентилятор
2. Крышка ГБЦ
3. Турбокомпрессор
4. Картер маховика
5. Стартер
6. Масляный поддон
7. Клапан разрежения PCV

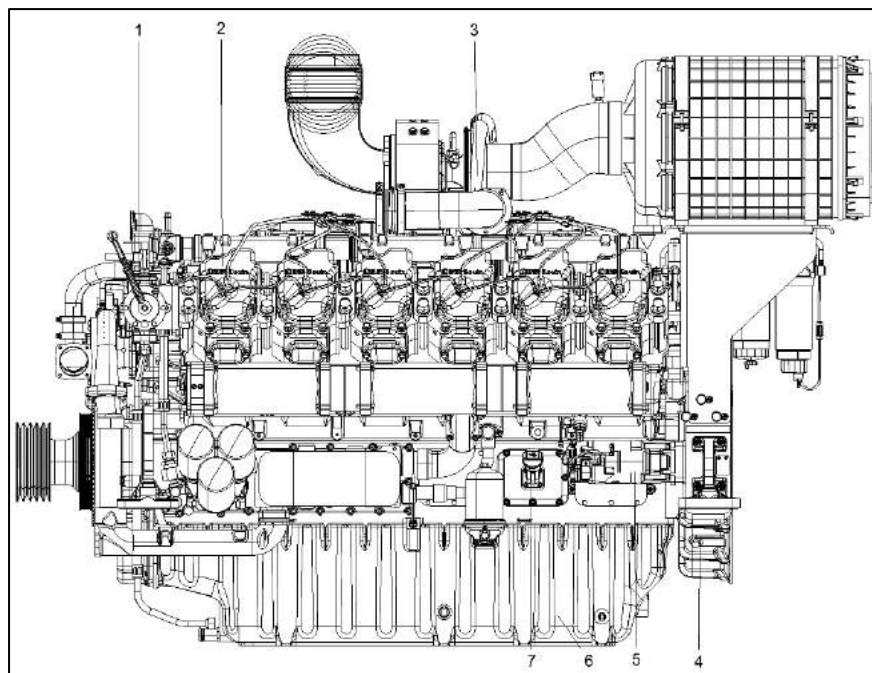
Рисунок 2.3.2А – Вид слева



8. Воздушный фильтр
9. ТНВД
10. Термостат
11. Насос системы охлаждения
12. Генератор
13. Маслоохладитель
14. Масляный фильтр
15. Сепаратор
16. Масляная горловина
17. Топливный фильтр

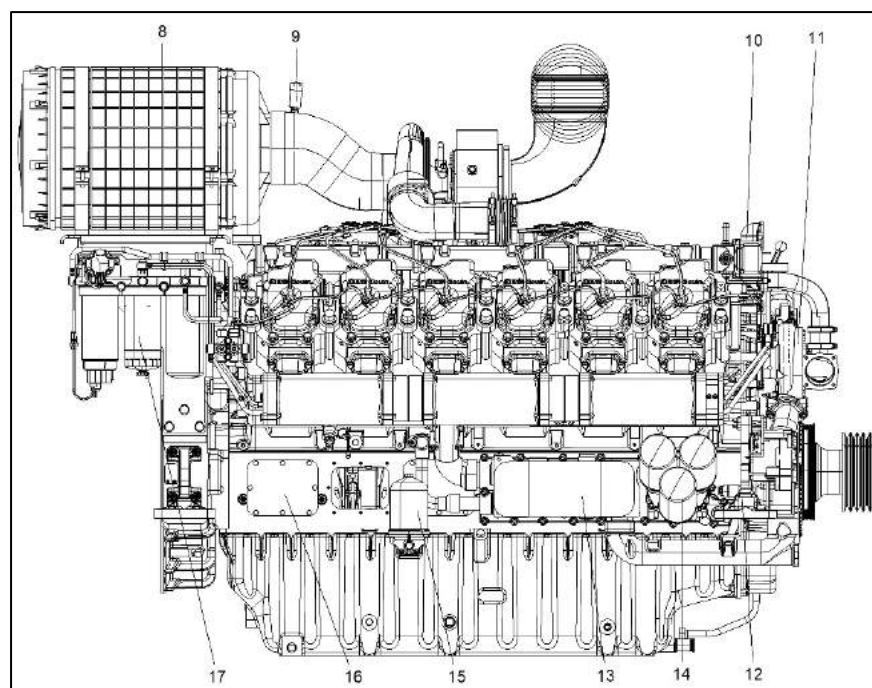
Рисунок 2.3.2В – Вид справа

2.3.3 Двигатель 12М33МР



1. Термостат
2. Крышка ГБЦ
3. Турбокомпрессор
4. Картер маховика
5. Стартер
6. Масляный поддон
7. Масляная горловина

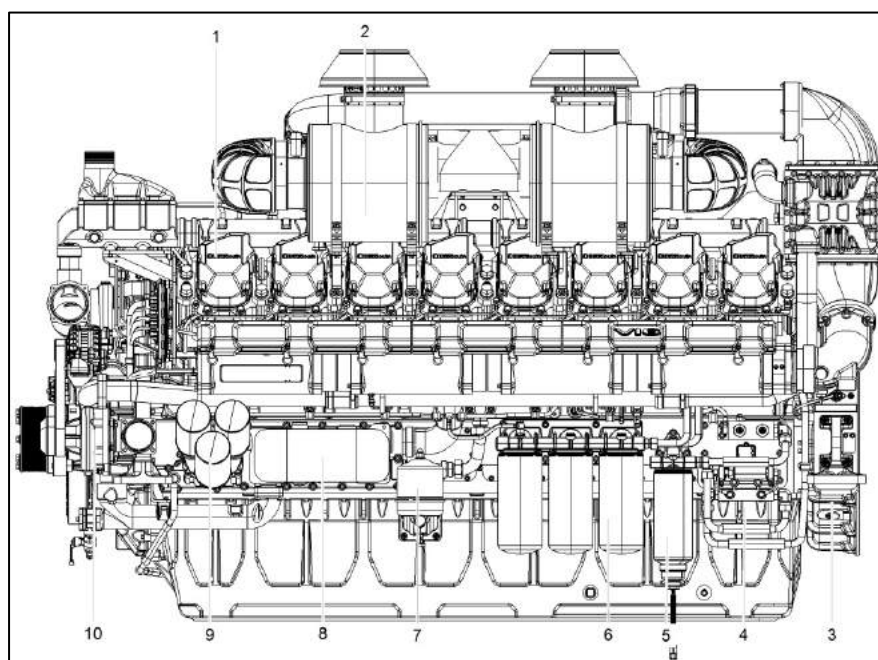
Рисунок 2.3.3А – Вид слева



8. Воздушный фильтр
9. Индикатор сопротивления системы воздухообеспечения
10. Термостат
11. Насос системы охлаждения
12. Генератор
13. Маслоохладитель
14. Масляный фильтр
15. Сепаратор
16. Лючок
17. Топливный фильтр

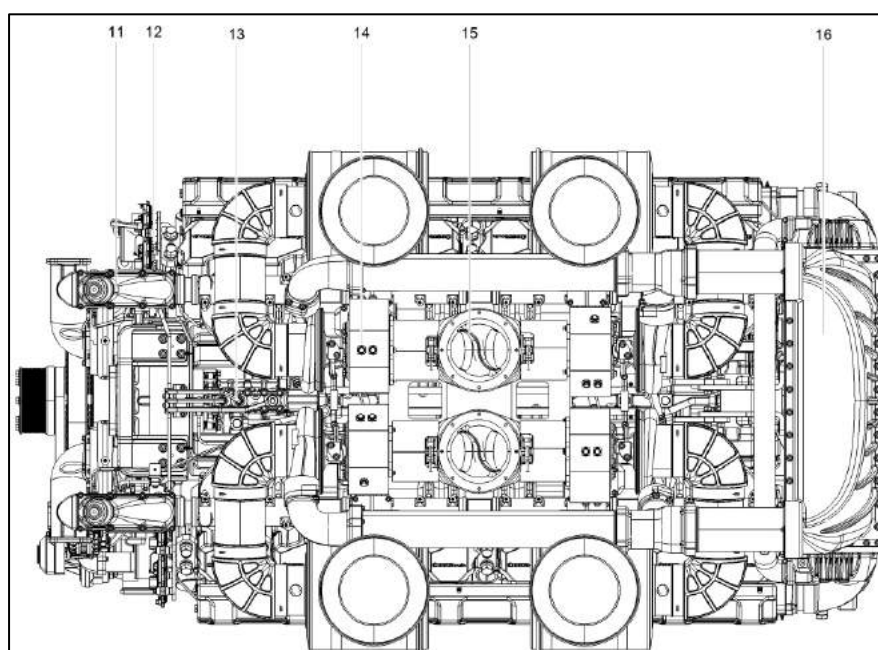
Рисунок 2.3.3В – Вид справа

2.3.4 Двигатель 16M33CR



1. Крышка ГБЦ
2. Воздушный фильтр
3. Картер маховика
4. Топлиподающий насос
5. Топливный фильтр грубой очистки
6. Топливный фильтр тонкой очистки
7. Сепаратор
8. Масляный охладитель
9. Масляный фильтр
10. Насос системы охлаждения

Рисунок 2.3.4А – Вид слева



11. Термостат
12. ЭБУ
13. ТНВД
14. Турбокомпрессор
15. Выхлопная труба
16. Интеркулер

Рисунок 2.3.4В – Вид сверху

2.4 Контуры системы охлаждения

Система охлаждения дизельных двигателей серии М33 представлена двумя отдельными контурами.

Контур высоких температур охлаждает:

- Блок цилиндров и головку блока
- Выхлопной коллектор и турбину
- Моторное масло в картере

Особенностью конструкции контура высоких температур всех моделей серии М33 является самостоятельное удаление прорвавшихся картерных газов.

Для того, чтобы продлить ресурс двигателя, максимально обезопасить себя от замерзания или закипания охлаждающей жидкости, предотвратить коррозию и кавитацию, необходимо НЕУКОСНИТЕЛЬНО выполнять рекомендации, данные нами в п. 6.1 настоящего Руководства.

Контур низких температур

Контур низких температур обеспечивает надежное охлаждение наддувного воздуха с помощью интеркулера.

2.4.1 Контуры системы охлаждения двигателя 6М33

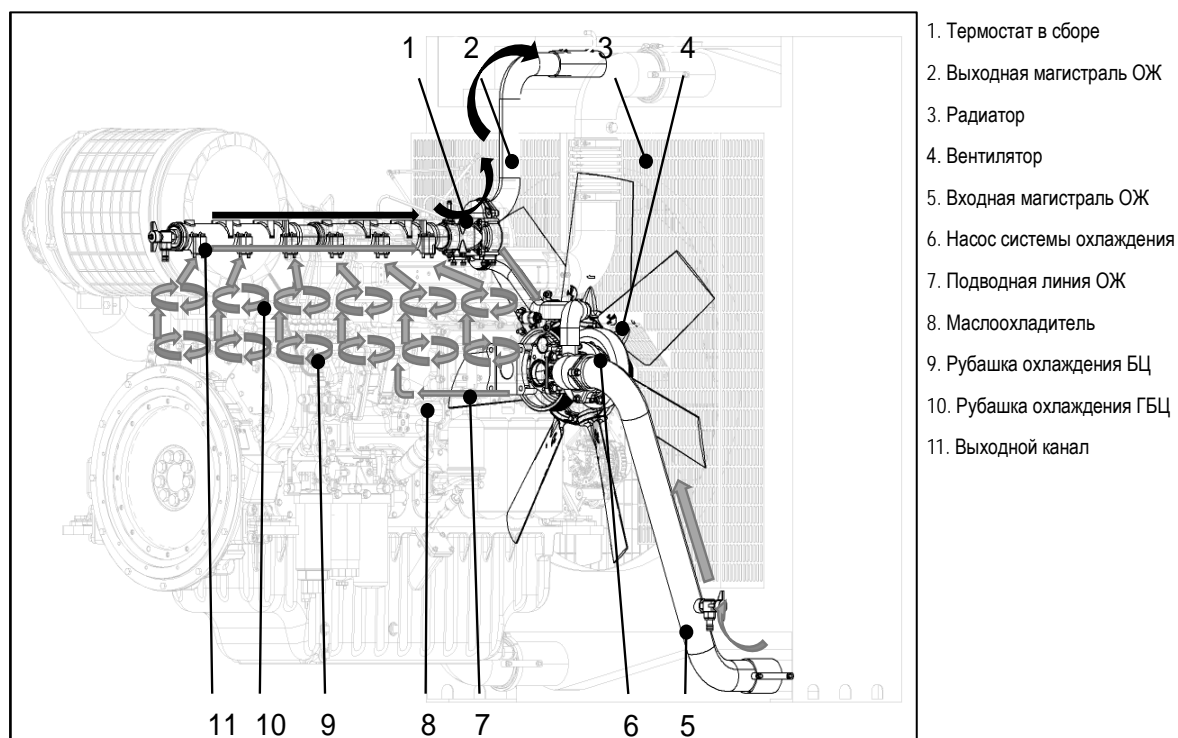


Рисунок 2.4.1 – Схематичное представление контуров охлаждения двигателя 6М33

2.4.2 Контуры системы охлаждения двигателя 12М33

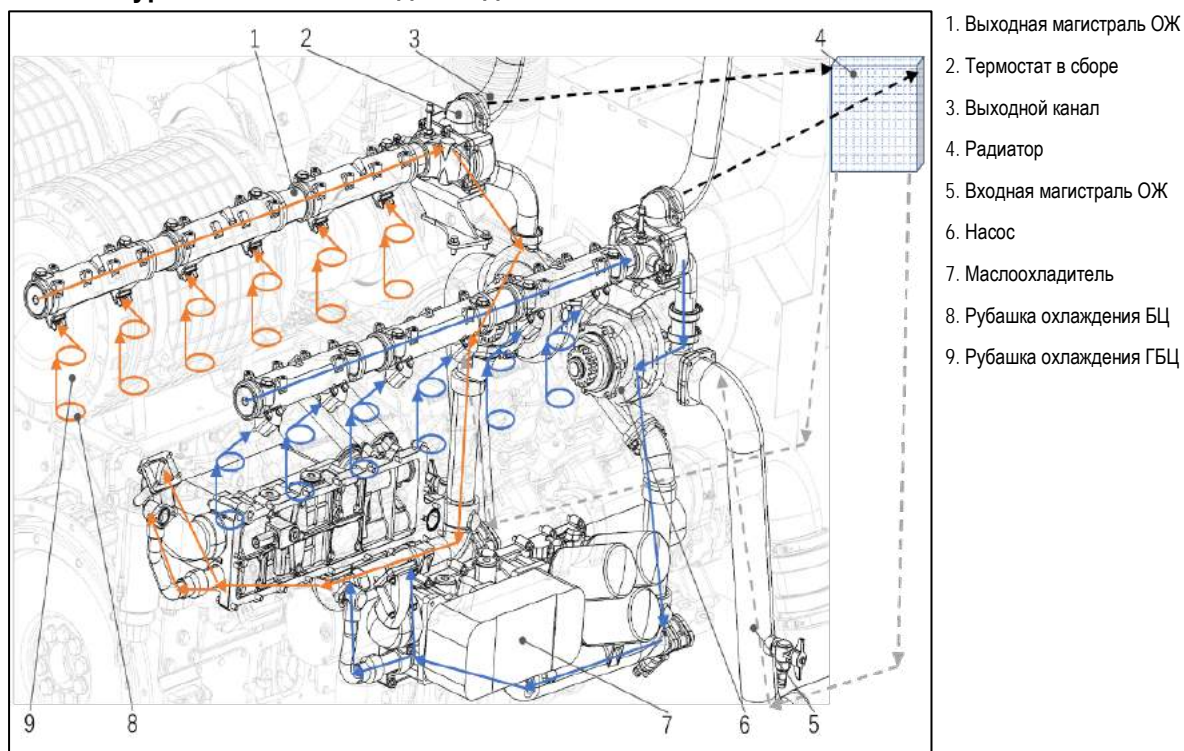


Рисунок 2.4.2 – Схематичное представление контуров охлаждения двигателя 12М33

2.4.3 Контуры системы охлаждения двигателя 16М33

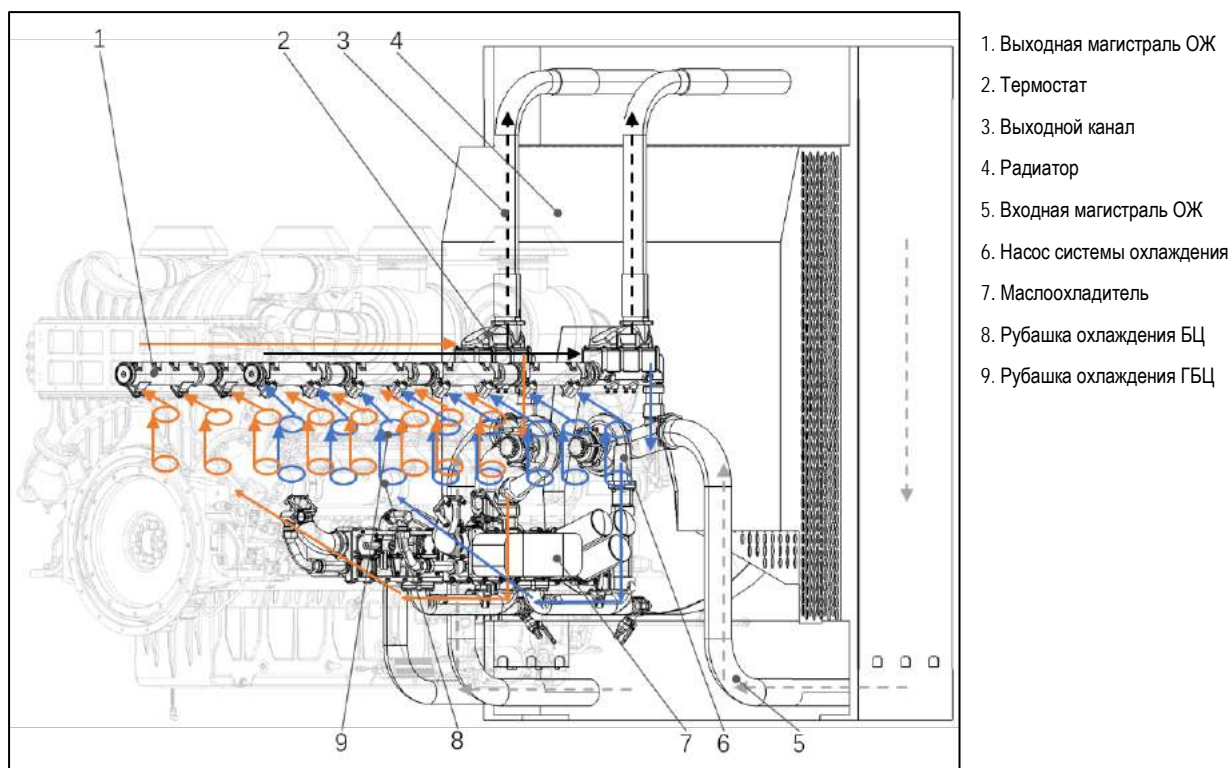


Рисунок 2.4.3 – Схематичное представление контуров охлаждения двигателя 12М33

2.5 Система смазки

Двигатели 6М33 укомплектованы системой смазки с одним маслоохладителем, двигатели 12М33 и 16М33 – с двумя. Насос системы смазки приводится во вращение приводной шестерней, располагающейся в торце двигателя на коленчатом валу.

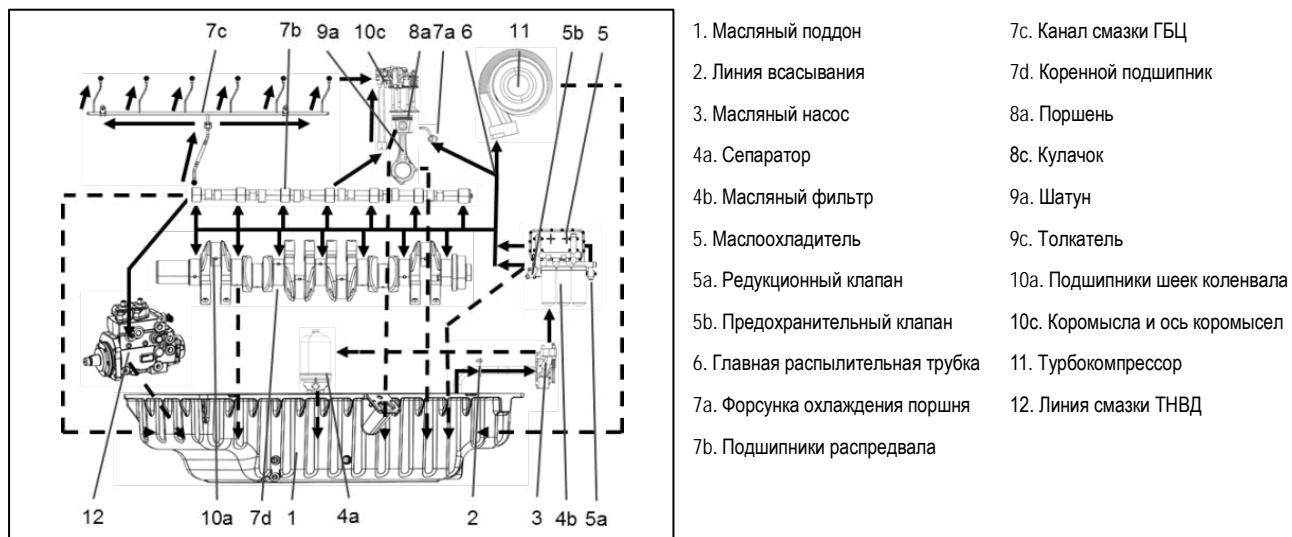


Рисунок 2.5 - Схематичное представление контура смазки

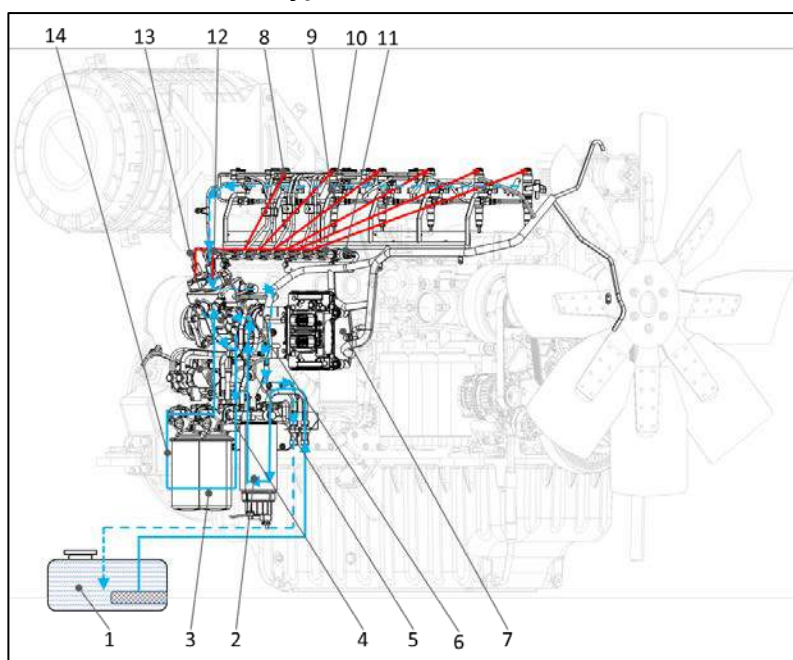
Фильтрация системы смазки двигателей 12М33 и 16М33 производится при помощи двух блоков полнопоточных фильтров (по 3 фильтра на каждый развал блока цилиндров) и двух сепараторов. Блок фильтров конструктивно выполнен совместно с переливным клапаном, позволяющим поддерживать работоспособность двигателя несмотря на случаи внезапного засорения или закупоривания.

Масляный сепаратор центробежной конструкции (только для версии ТНВД с регулятором; аббревиатура МР) устанавливается на переливной контур по левой стороне блока цилиндров.

2.6 Топливная система

Топливоподающий насос обеспечивает предварительную подачу дизельного топлива из топливного бака в ТНВД. Перед попаданием в рабочие камеры ТНВД топливо проходит через фильтры грубой и тонкой очистки, и топливно-водяной сепаратор. ТНВД подает топливо под высоким давлением с заданной периодичностью в топливные форсунки. Топливо, не попавшее в поршневую камеру в такт сгорания, возвращается в топливный бак по обратной линии.

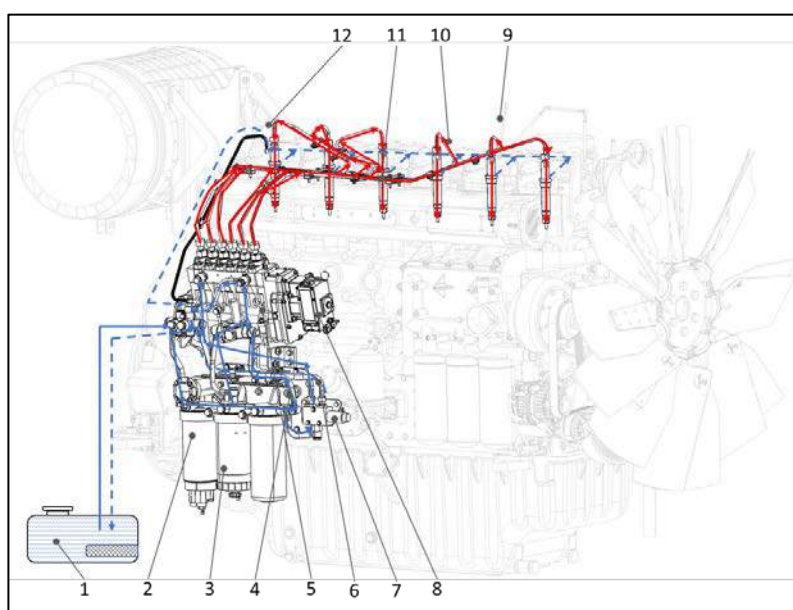
2.6.1 Топливный контур двигателя 6M33CR



1. Топливный бак
2. Топливный фильтр грубой очистки
3. Главный топливный фильтр
4. Топливный насос низкого давления
5. ТНВД
6. Топливный дозатор
7. ЭБУ
8. Магистраль высокого давления
9. Форсунка
10. Топливный коллектор
11. Датчик давления коллектора
12. Предохранительный клапан
13. Магистраль высокого давления
14. Магистраль низкого давления

Рисунок 2.6.1 - Схематичное представление топливного контура двигателя 6M33CR

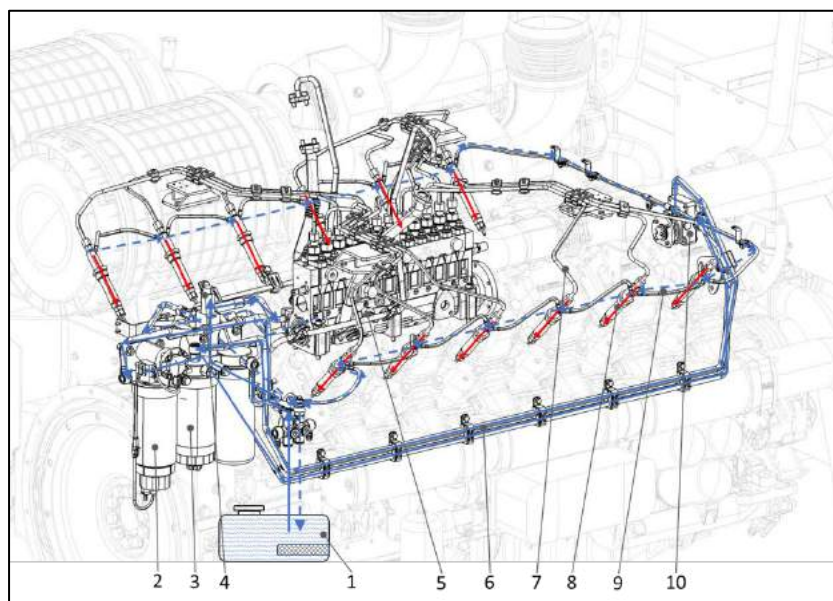
2.6.2 Топливный контур двигателя 6M33MP



1. Топливный бак
2. Топливный фильтр грубой очистки
3. Главный топливный фильтр
4. Магистраль низкого давления
5. ТНВД
6. Электромагнитный клапан
7. Магистраль низкого давления
8. Регулятор
9. Магистраль высокого давления
10. Магистраль высокого давления
11. Форсунка
12. Обратная топливная линия

Рисунок 2.6.2 - Схематичное представление топливного контура двигателя 6M33MP

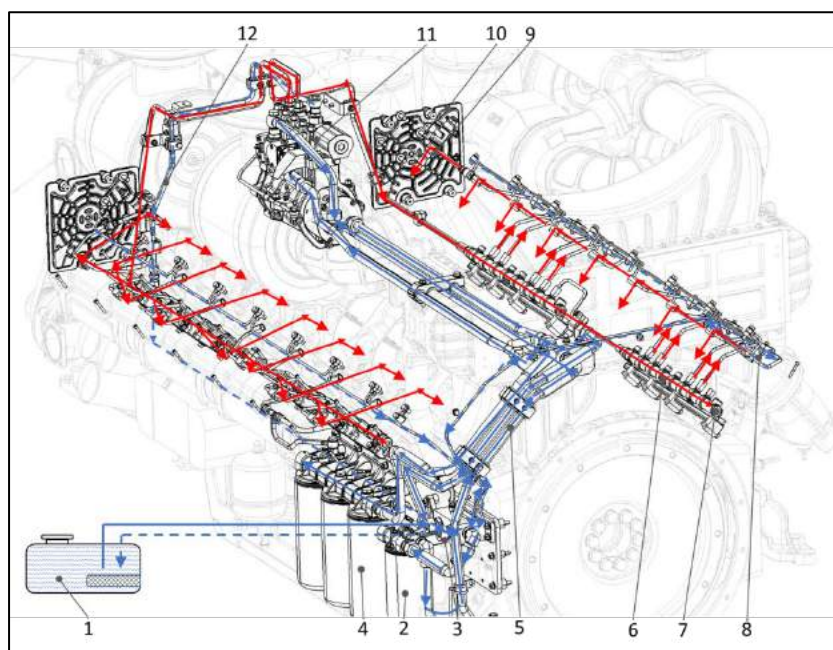
2.6.3 Топливный контур двигателя 12М33МР



1. Топливный бак
2. Топливный фильтр грубой очистки
3. Главный топливный фильтр
4. Электромагнитный клапан
5. ТНВД
6. Магистраль низкого давления
7. Магистраль высокого давления
8. Форсунка
9. Обратная топливная линия
10. Топливный насос низкого давления

Рисунок 2.6.3 - Схематичное представление топливного контура двигателя 12М33МР

2.6.4 Топливный контур двигателя 16М33СR



1. Топливный бак
2. Топливный фильтр грубой очистки
3. Топливоподающий насос
4. Главный топливный фильтр
5. Магистраль низкого давления
6. Топливный коллектор
7. Датчик давления коллектора
8. Магистраль высокого давления
9. Форсунка
10. ЭБУ
11. ТНВД
12. Обратная топливная линия

Рисунок 2.6.4 - Схематичное представление топливного контура двигателя 16М33СR

2.7 Электронный блок управления (ЭБУ)

2.7.1 Блок ЭБУ двигателя 6M33CR

У ЭБУ WISE15 есть два разъёма подключения – один для подключения двигателя (серый); другой - для подключения генератора (чёрный). У каждого – 76 контактов. Упомянув электрические цепи двигателя, мы подразумеваем проводку датчиков, топливных форсунок, вентиляторов и его их приводов. Электрическая обвязка генератора включает в себя подключение генератора и цепи его дополнительного оборудования.

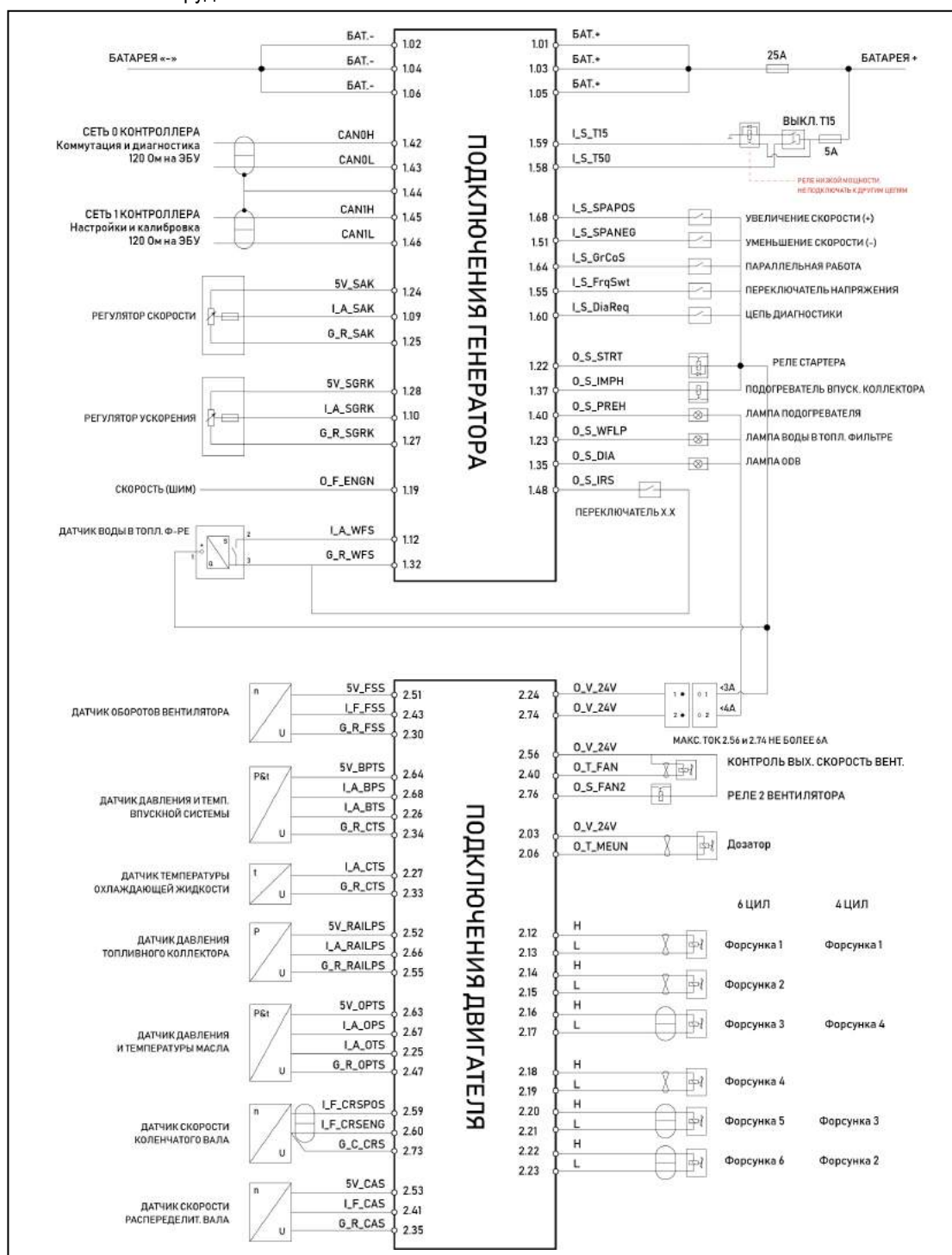


Рисунок 2.7.1А – Электрическая схема подключения ЭБУ WISE15-P160 двигателя 6M33CR

ДЛЯ ТОГО, ЧТОБЫ ИЗБЕЖАТЬ ПОЛОМКИ ЭБУ НИКОГДА НЕ ВЫПОЛНЯЙТЕ «ГОРЯЧЕЕ ОТКЛЮЧЕНИЕ» ЕГО РАЗЪЕМОВ (т.е. отключение в процессе работы двигателя)

Принципиальная схема подключения ЭБУ

- Питание ЭБУ (диапазон рабочих напряжений 9...32В; питание от аккумулятора 24В)

- ◆ Контакты №: 1.01, 1.03, 1.05 (+);
1.02, 1.04, 1.06 (-)

Согласно схеме ниже, должен быть предусмотрен предохранитель на 25А на линии питания «+»

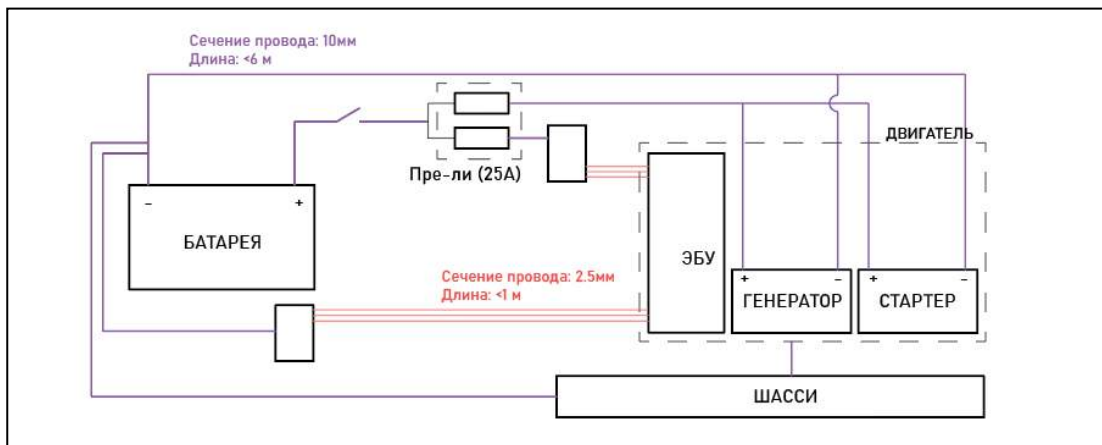


Рисунок 2.7.1В – Подключение ЭБУ к аккумуляторной батарее

- Реле зажигания (Т15) – Реле отвечает за подачу питания на блок ЭБУ. После обесточивания данной цепи двигатель отключается.

- ◆ Контакты №: 1.59

Следует избегать подключение на клемму цепи Т15 стороннюю аппаратуру, в противном случае возможна ситуация когда реле будет в положении ВЫКЛ., но двигатель не заглушится.

Когда реле Т15 находится в положении остановки двигателя, питание с аккумулятора должно подаваться на ЭБУ в течение следующих 120 секунд, для того чтобы вся необходимая информация записалась в память.

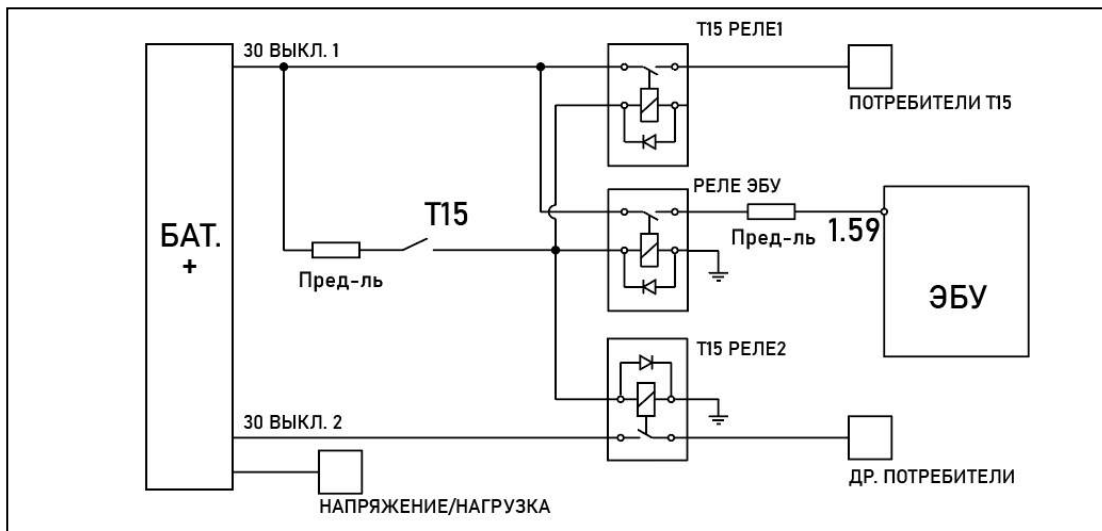


Рисунок 2.7.1С – Реле зажигания Т15

- Реле стартера (Т50) – Питание стартера обеспечивается его подключением к блоку ЭБУ.

Контакты №: 1.58

- Защита от повторного запуска. Стартер не сработает после включения реле, если двигатель уже работает.
- Контроль времени запуска оберегает аккумуляторную батарею. В случае трудного запуска, если двигатель не был запущен спустя 12 секунд, на стартовую цепь не будет подаваться питание.
- Предотвращение «слепого» сцепления. Если стартер не доведёт коленвал до необходимой скорости в течение определенного промежутка времени, ЭБУ это учтёт. Калибровочные значения составляют 12 секунд и 52 об/мин.

- Контроль предварительного подогрева. Если запуск двигателя осуществляется в момент работы подогревателя впускной системы, подогреватель будет обесточен.

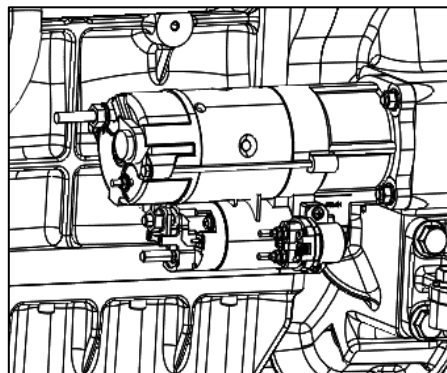


Рисунок 2.7.1D - Стартер

- Кнопка назначения скорости

◆ Контакты №: 1.24, 1.09, 1.25

Используется для назначения постоянной скорости

- Кнопка скорости управления

◆ Контакты №: 1.28, 1.10, 1.27

Используется для установки значения постоянной скорости

- Увеличение скорости вращения коленчатого вала (+)

◆ Контакты №: 1.68

Используется для увеличения скорости двигателя. Нажмите кнопку один раз для увеличения на определенное значение или удерживайте для продолжительного увеличения скорости.

- Уменьшение скорости вращения коленчатого вала (-)

◆ Контакты №: 1.51

Используется для уменьшения скорости двигателя. Нажмите кнопку один раз для уменьшения на определенное значение или удерживайте для продолжительного уменьшения скорости.

- Переключатель параллельного работы нескольких силовых агрегатов

◆ Контакты №: 1.64

Переключатель режима работы (одиночная силовая установка или 2 и более)

- Переключатель напряжения

◆ Контакты №: 1.55

Переключение режима сети генератора (50Гц / 60Гц)

- Установка скорости холостого хода на заданное значение
 - ◆ Контакты №: 1.48
 Скорость двигателя устанавливается на рабочую



Рисунок 2.7.1E – Индикатор

- Диагностика ошибки
 - ◆ Диагностическое реле; контакты №: 1.60
 - ◆ Лампа диагностики; контакты №: 1.35

После подключения диагностического прибора индикатор ЭБУ мигает согласно кодам ошибок, начав считывать ошибки.

Обратите внимание:

После того как диагностический прибор будет подключен, индикатор загорится и проинформирует код. Код ошибки, например, 3-х битный, и представляет вид 3-2-1 (показано на рисунке ниже):



Рисунок 2.7.1F

- Выходная скорость двигателя
 - ◆ Контакты №: 1.19
 С контакта подается задающий ШИМ-сигнал (за 4 оборота вращения коленчатого вала). При контроле с CAN шины подключать контакт не обязательно.

Обратите внимание: При настройке оборудования заранее оповестите производителя двигателя о текущем значении (1 импульс за оборот, 2 или 4 – рекомендуемые значения)

- **Подогреватель впускного воздуха**

- ◆ Реле нагревателя,
Контакты №: 1.37, 2.24
- ◆ Индикатор работы,
Контакты №: 1.40, 2.74



Рисунок 2.7.1G – Нагреватель впускной системы

Блок ЭБУ получает данные температурного датчика двигателя и автоматически включает нагреватель по необходимости. Лампа светится параллельно с работой нагревателя. После того, как нагрев завершился, лампа зажигается 3 раза и гаснет.

■ **Индикатор воды в топливном фильтре**

- ◆ Датчик воды в топливе;
контакты: 1.12; 1.32; 2.24.
- ◆ Лампа датчика;
контакты №: 1.23; 2.74



Рисунок 2.7.1Н – Индикатор воды в топл. фильтре

Индикатор показывает заполнение водой емкости топливоводяного сепаратора, загораясь при достижении значения заданного объёма.

■ **Подключение шины CAN** (шина используется для обмена информацией между ЭБУ и модулем управления генератора)

- ◆ Контакты №: 1.42, 1.43

Обратите внимание:

Провод должен быть скручен 25 витков на метр. ЭБУ укомплектован встроенным резистором 120Ом; Если для линии CAN используется экранированный провод, убедитесь что оплетка экрана заземлена только с одной стороны (свободна с другой). Заземление обеих концов запрещено.

■ **Шина CAN** (режим мигания; используется для передачи данных внешнему оборудованию от ЭБУ; используется для чтения кодов ошибок в большинстве случаев)

- ◆ Контакты №: 1.45, 1.46

■ **Разъём 2P** (используется питание 24В для реле и индикаторов разъёма силовой или генераторной установки; суммарное напряжение на контактах 2.56 и 2.74 должно составлять менее 6А)

- ◆ Контакты №: 2.24, 2.74

■ **Диагностический разъём** (представлен на рисунке 2.7.11)

Стандартное 16-контактное подключение типа OBD II

Наименование: AMP 179631-1/2; Терминал: 776001-1

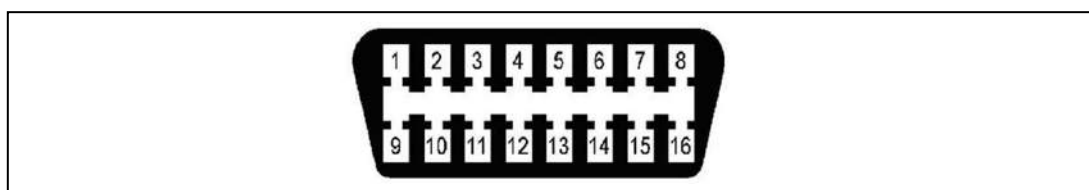


Рисунок 2.7.11 – Внешний вид разъёма

Контакт разъёма	№ контакта ЭБУ	Описание
1	1.45	CAN H_1
4	Земля	Земля
6	1.42	CAN H_0
7	-	K line
9	1.46	CAN L_1
14	1.43	CAN L_0
16	+24В (Батарея «+»)	+24В

2.7.2 Блок ЭБУ двигателя 16М33СR

Для двигателя 16М33СR применяются два парно установленных блока ЭБУ WISEC10B (по одному блоку на каждые 8 цилиндров 16-цилиндрового двигателя).

У ЭБУ WISEC10B 8 подключаемых разъемов. Подключение разъемов осуществляется на заводе-производителе. Для подключения электрокомпонентов предварительно подготовлены разъемы 31P и 47P, подключение которых осуществляется согласно схеме, приведенной ниже.

ДЛЯ ТОГО, ЧТОБЫ ИЗБЕЖАТЬ ПОЛОМКИ ЭБУ НИКОГДА НЕ ВЫПОЛНЯЙТЕ «ГОРЯЧЕЕ ОТКЛЮЧЕНИЕ» РАЗЪЕМОВ ЭБУ (т.е. отключение в процессе эксплуатации двигателя)

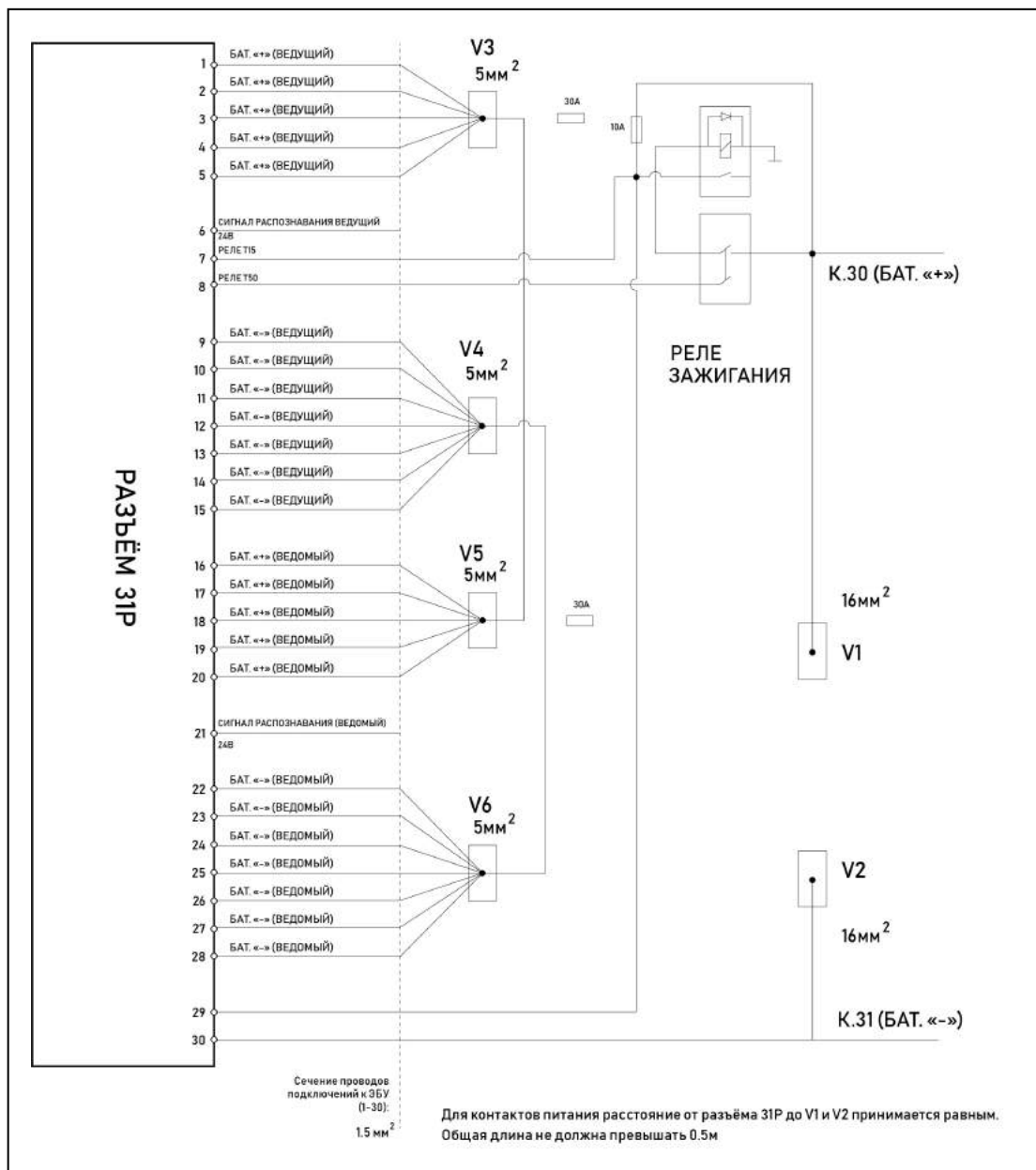


Рисунок 2.7.2А – Электрическая схема подключения ЭБУ двигателя 16М33СR (Разъем 31P; 1/2)

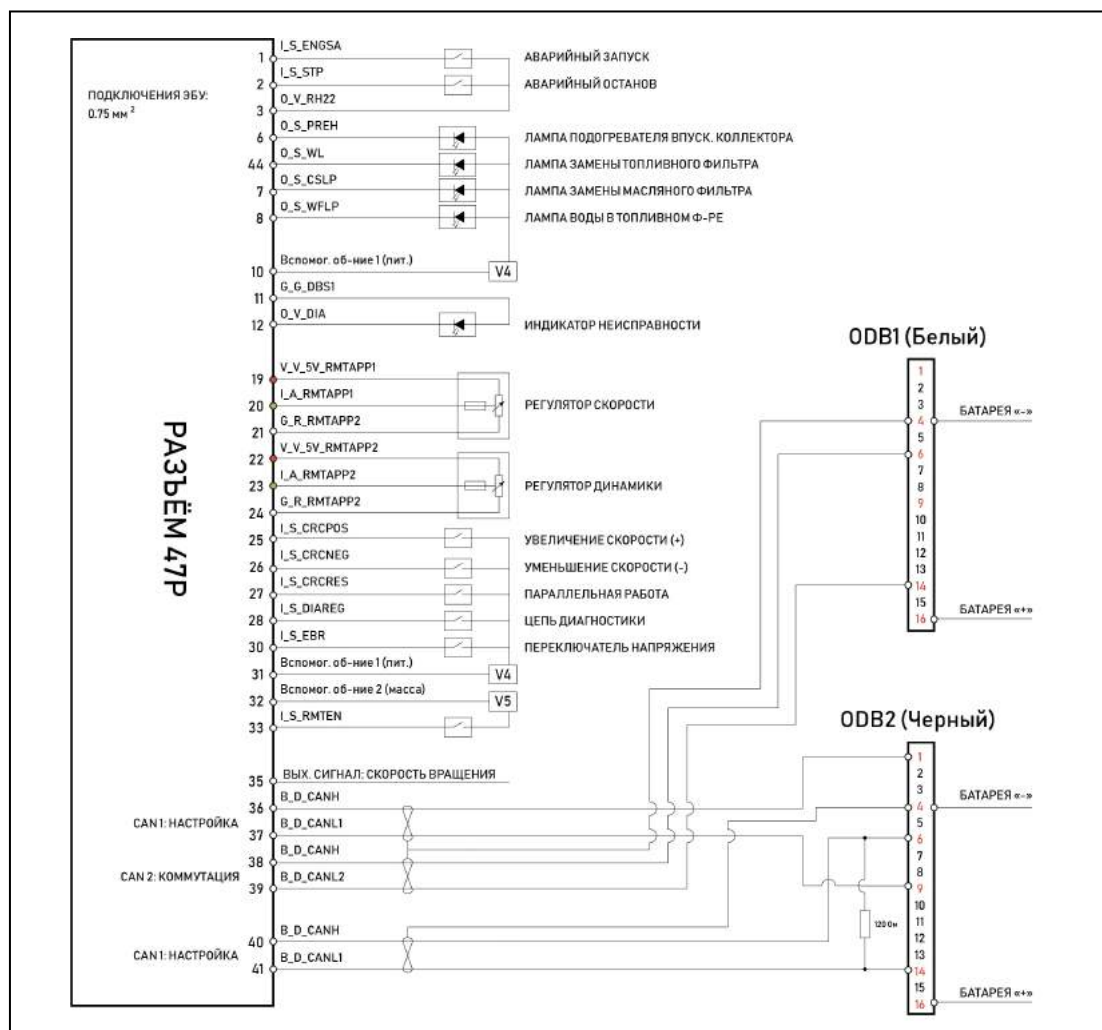


Рисунок 2.7.2А – Электрическая схема подключения ЭБУ двигателя 16M33CR (Разъём 47P; 2/2)

Последовательность подключения разъемов

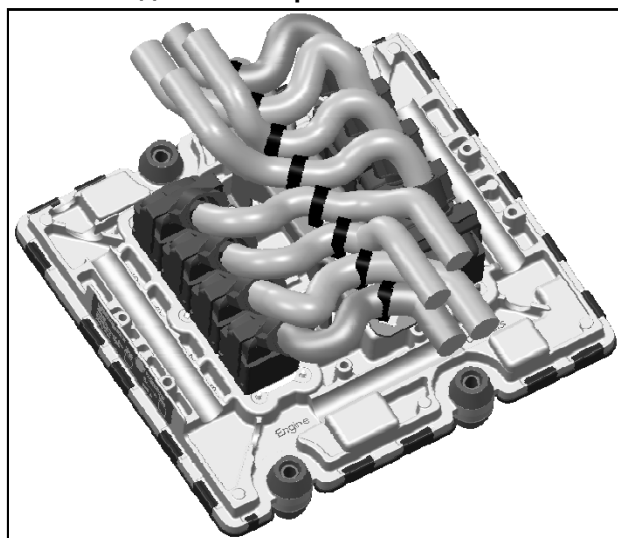


Рисунок 7.2С – Подключение ЭБУ двигателя 16M33CR

Наименование контактов ЭБУ описывается следующим образом: контакт 1 разъёма 1 имеет следующее обозначение: 1.01. Контакты первого разъёма: 1.01...1.36, второго: 2.01...2.48, третьего: 3.01...3.48, четвёртого: 4.01...4.36.

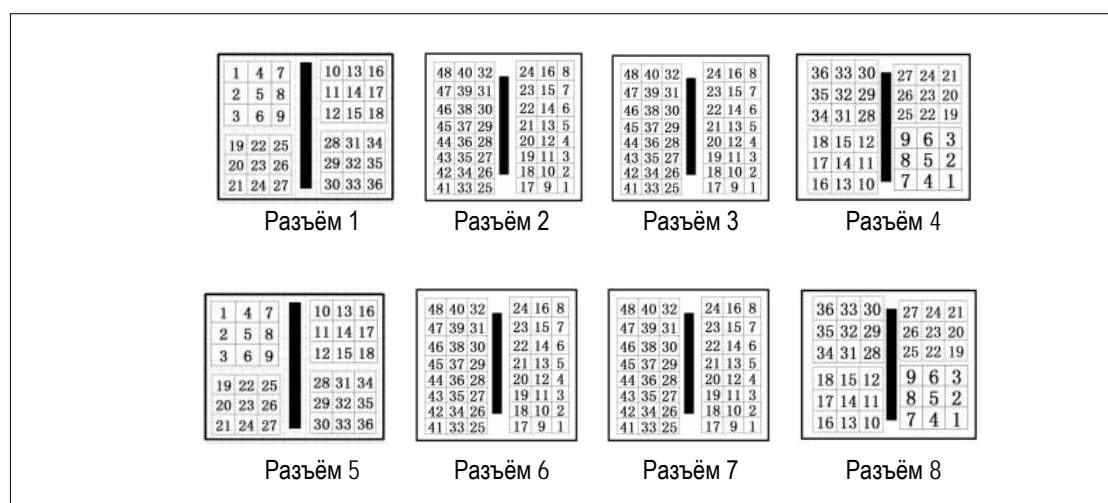


Рисунок 2.7.2D – Контактные площадки разъемов ЭБУ двигателя 16M33CR

При подключении разъёма СОБЛЮДАТЬ СЛЕДУЮЩУЮ ПОСЛЕДОВАТЕЛЬНОСТЬ!

4→3→2→1

8→7→6→5

Перед подключением, для того чтобы не повредить контакты, убедитесь, что разъёмы правильно спозиционированны.

Подключения электрических цепей ведущего и ведомого ЭБУ

■ Подключение питания ЭБУ

Осуществить подключения разъёма 31P согласно нижеприведенной таблице:

Питание	Ведущий ЭБУ		Ведомый ЭБУ	
	Контакты ЭБУ	Разъём 31P	Контакты ЭБУ	Разъём 31P
Батарея «+»	4.01	1	4.01	16
	4.04	2	4.04	17
	4.05	3	4.05	18
	4.07	4	4.07	19
	4.08	5	4.08	20
Батарея «-»	4.06	9	4.06	22
	4.10	10	4.10	23
	4.13	11	4.13	24
	4.11	12	4.11	25
	4.16	13	4.16	26
	4.09	14	4.09	27
	4.12	15	4.12	28

Номинальное напряжение питания ЭБУ, В: 24

Рабочее напряжение питания, В: 9...32

Необходимо предусмотреть подключение цепи основного питания через предохранитель 30А (цепь питания и Т15)

Положительный контакт ЭБУ подключить через переключатель к клемме «+» аккумулятора. Данную линию необходимо подключать отдельно: замыкание других приборов на неё не допускается. Установка выключателя на цепь питания «+» гарантирует, что ток не будет поступать от источника питания, если обесточить линию.

Обратите внимание. Если выключатель будет подключен к отрицательной цепи, электрические компоненты будут замкнуты на постоянный ток, разряжая батарею, если какая-либо из исполнительных цепей заземлена.

Отрицательный контакт ЭБУ следует подключать напрямую к отрицательной клемме аккумулятора. Тем самым будет обеспечено условие отсутствия разницы потенциалов между массой и землей аккумулятора при большом токе, который приведет к сбою в работе ЭБУ и чувствительных элементов датчиков.

Длина провода между контактом питания ЭБУ и V1/V2 должна быть одинаковой; не более 0.5 м.

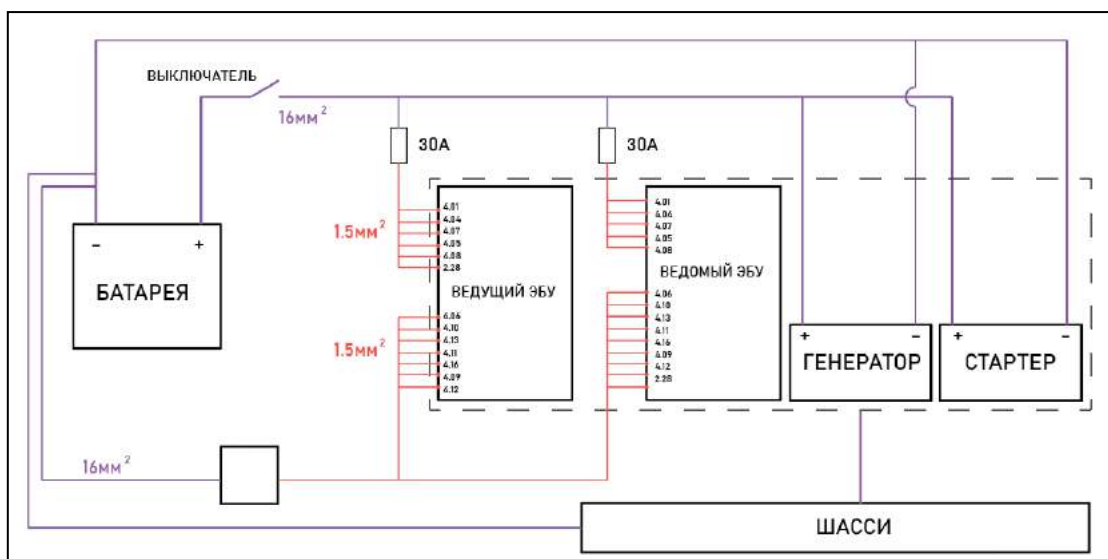


Рисунок 2.7.2E – Подключение ЭБУ к аккумуляторной батарее

■ Реле зажигания (Т15)

- ◆ Контакты №: 4.36 (Ведущий и ведомый ЭБУ), 7# (разъём 31P)

Перед тем как выпустить двигатель с завода, контакты 4.36 ведущего и ведомого ЭБУ подключаются к контакту 7# разъёма 31P. Данное реле является реле питания блока ЭБУ. Обратите внимание, что после отключения реле двигатель будет заглушен.

Когда реле зажигания Т15 выключается для остановки двигателя, главное реле должно оставаться включённым, как минимум, еще 2 минуты для того, чтобы обеспечить корректную запись данных в память.

Не допускается подключение других приборов или оборудования к цепи Т15. Все подключения осуществить согласно приведенной ниже схеме.

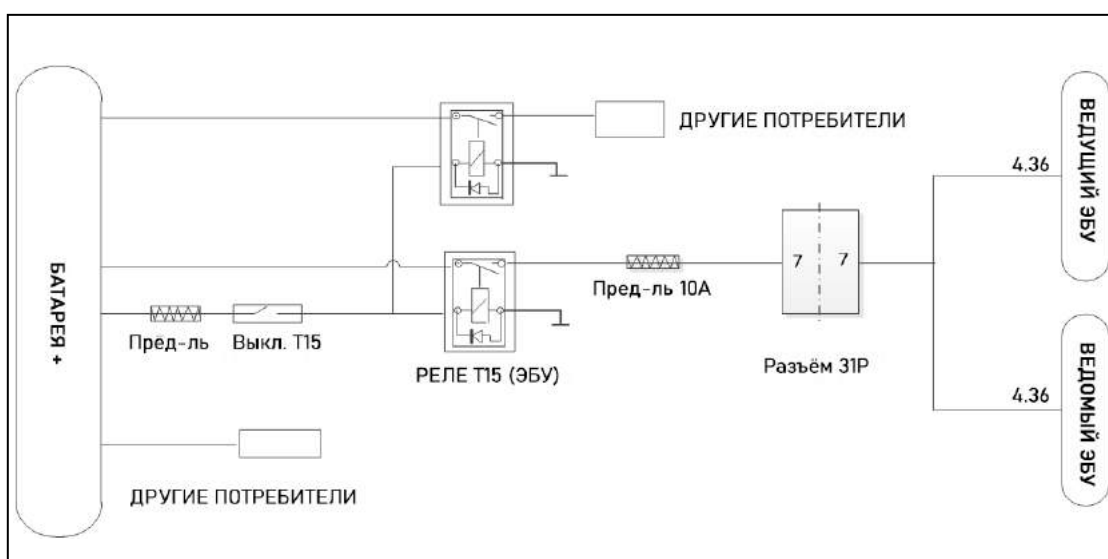


Рисунок 2.7.2F – Подключение питания парного ЭБУ

■ Реле стартера (Т50)

Работа стартера обеспечивается его подключением к блоку ЭБУ.

- ◆ Контакты №: 4.31 (Ведущий ЭБУ), 8# (разъём 31P)
- ◆ Перед выпуском двигателя с завода, контакты 4.31 ведущего и ведомого ЭБУ подключаются к контакту 8# разъёма 31P.
 - Защита от повторного запуска. Стартер не сработает после включения реле, если двигатель уже работает.
 - Контроль времени запуска оберегает аккумуляторную батарею. В случае трудного запуска, на стартовую цепь не будет подаваться питание, если двигатель не был запущен спустя 12 секунд.
 - Предотвращение «слепого» сцепления. Если стартер не доведёт коленвал до необходимой скорости в течение определенного промежутка времени, ЭБУ это учтёт. Калибровочные значения составляют 12 секунд и 52 об/мин.

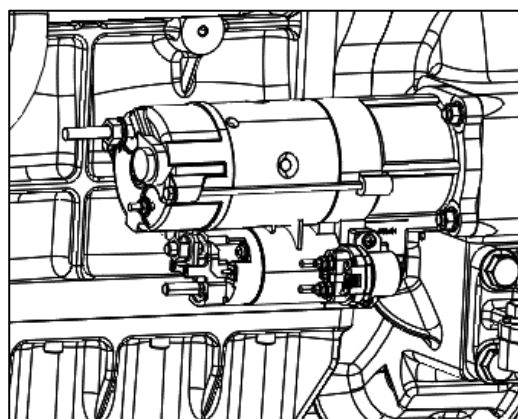


Рисунок 2.7.2G – Стартер

- Контроль предварительного подогрева. Если запуск двигателя осуществляется в момент работы подогревателя впускной системы, подогреватель будет обесточен.

■ Кнопка назначения скорости

- ◆ Контакты №: 3.11/3.13/3.21 (Ведущий ЭБУ), 19#/20#/21# (разъём 47P)
Используется для задания постоянной скорости

■ Кнопка динамики управления

- ◆ Контакты №: 3.04/3.14/3.22 (Ведущий ЭБУ), 22#/23#/24# (разъём 47P)
Используется для установки значения постоянной скорости

■ Увеличение скорости вращения коленчатого вала (+)

- ◆ Контакты №: 1.68
- ◆ Контакты №: 3.34/3.46 (Ведущий ЭБУ), 25#/31# (разъём 47P)

Используется для увеличения скорости двигателя. Нажмите кнопку один раз для увеличения на определенное значение или удерживайте её для продолжительного увеличения скорости.

■ Уменьшение скорости вращения коленчатого вала (-)

- ◆ Контакты №.: 3.33/3.46 (Ведущий ЭБУ), 26#/31# (разъём 47P)

Используется для уменьшения скорости двигателя. Нажмите кнопку один раз для уменьшения на определенное значение или удерживайте её для продолжительного уменьшения скорости.

- Переключатель параллельного работы нескольких силовых агрегатов
 - ◆ Контакты №: 3.28/3.46 (Ведущий ЭБУ), 27#/31# (разъём 47P)
 Переключатель режима работы (одиночная силовая установка или 2 и более)

- Переключатель напряжения
 - ◆ Контакты №: 3.38/3.46 (Ведущий ЭБУ), 30#/31# (разъём 47P)
 Переключение режима сети генератора (50Гц / 60Гц)

- Установка скорости холостого хода на заданное значение
 - ◆ Контакты №: 3.27/3.32 (Ведущий ЭБУ), 32#/33# (разъём 47P)
 Скорость двигателя устанавливается на рабочую

- Диагностика ошибки
 - ◆ Диагностическое реле; контакты №: 28#/31# (разъём 47P)
 - ◆ Лампа диагностики; Контакты №: 11#/12# (разъём 47P)



Рисунок 2.7.2H – Индикатор неисправности

После подключения инструмента диагностики, индикатор ЭБУ замигает согласно кодам ошибок, начав считывать ошибки.

Обратите внимание:

После того как диагностический прибор будет подключен, индикатор загорится и проинформирует код. Каждый код ошибки 4-х битный, представляет вид, например, 1-1-2-1 (показано на рисунке ниже):

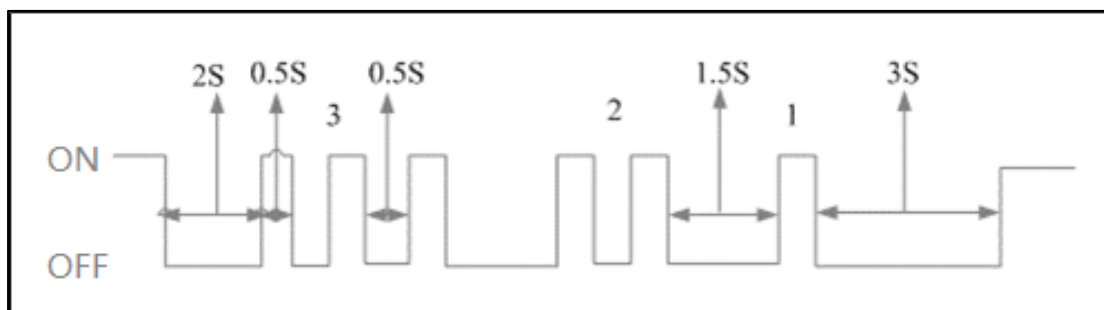


Рисунок 2.7.11 – Диаграмма кода неисправности

Сообщение шины CAN:

Зажигание индикатора неисправности контролируется по сообщению DM1. (Single – если ошибка одна, Multi – несколько ошибок).

Если индикатор контролируется по шине CAN, разъёмы подключать необязательно.

Ошибка	Идентификатор	Цикл	Тип	Байт	Бит	Параметр	Описание CAN
DM1 Single	0x18FECA00	1000 мс	Tx	Byte1	2-1	SVS Lamp Status	00: лампа выкл. 01: лампа вкл.
DM1 Multi	0x18EBFF00	50	Tx	Byte2	2-1	SVS Lamp Status	00: лампа выкл. 01: лампа вкл.

■ Выходная скорость двигателя

- ◆ Контакты №: 3.15(Ведущий ЭБУ), 35# (разъём 47P)

С контакта подается задающий ШИМ-сигнал (за 4 оборота вращения коленчатого вала). При контроле работы с CAN шины подключать контакт не обязательно.

Обратите внимание: При настройке оборудования заранее оповестите производителя двигателя о текущем значении. (1 импульс за оборот, 2 или 4 – рекомендуемые значения)

Сообщение CAN:

Если сигнал приходит с шины CAN, подключение осуществлять не нужно.

Ошибка	Идентификатор	Цикл	Тип	Байт	Бит	Параметр	Описание CAN
EEC1	0x0CF00400	10ms	Tx	Byte 4-5	8-1	Engine speed (Скорость двигателя)	Масштаб: 0.125 об/мин /бит Offset: 0

■ Подогреватель впускного коллектора:

- ◆ Реле нагревателя,
контакты №: 2.15/2.19
(Ведущий и ведомый ЭБУ)
- ◆ Индикатор работы,
контакты №: 3.24/3.45 (Ведущий ЭБУ),
6#/10# (разъём 47P)



Рисунок 2.7.1J – Подогреватель впускного воздуха

Описание:

Блок ЭБУ получает данные температурного датчика двигателя и автоматически включает нагреватель по необходимости. Лампа светиться параллельно с работой нагревателя. После того, как нагрев завершился, лампа зажигается 3 раза и гаснет.

Сообщение шины CAN:

Индикаторная лампа подогревателя контролируется сообщением «SHUTDN».

Если индикатор контролируется сообщением с CAN шины, контакты подключать не следует.

Ошибка	Идентификатор	Цикл	Тип	Байт	Бит	Параметр	Описание CAN
SHUTDN	0x18FEE400	1000ms	Tx	Byte 4	2-1	Pre-heating Lamp (Индикатор нагревателя впускного воздуха)	00: Индикатор выкл. 01: Индикатор вкл.

■ Индикатор воды в топливном фильтре

- ◆ Датчик воды в топливе;
контакты №: 2.16/2.42/2.04 (Ведущий ЭБУ),
3# (разъём 47P)
- ◆ Индикатор воды в топливе имеет следующее описание шины CAN:



Рисунок 2.7.1К – Индикатор воды

Индикатор показывает заполнение водой емкости топливоводяного сепаратора, загораясь при достижении значения заданного объёма.

Ошибка	Идентификатор	Цикл	Тип	Байт	Бит	Параметр	Описание CAN
WFI	0x18FEFF00	50мс	Tx	Byte 1	2-1	Индикатор Воды в топливе	00: Нет воды в топливе 01: Вода в топливе 10: Ошибка 11: Нет данных

Подключение шины CAN

- ◆ CAN1: Подключение прибора диагностики, например, DiagSmart.
Ведущий ЭБУ: 4.29/4.28/4.15; Разъём 47P: №36/37
Ведомый ЭБУ: 4.29/4.28/4.15; Разъём 47P: №40/41
- ◆ CAN2: Подключение ЭБУ и измерительных приборов.
- ◆ CAN3: Парное подключение ведущего и ведомого ЭБУ.

Скрутка провода: 25 витков на метр. ЭБУ должен быть укомплектован встроенным резистором 120Ом; Если для линии CAN используется экранированный провод, убедитесь что оплетка экрана заземлена только с одной стороны (свободна с другой). Заземление обоих концов запрещено; Перед отправкой с завода, шина CAN уже подключается к ведущему и ведомому ЭБУ через разъём 47P, заказчику остается подключить прибор шины CAN к контактам №38 и 39 разъёма 47P. Для того, чтобы опеспечить правильную передачу данных с парного ЭБУ и корректное функционирование диагностического прибора DiagSmart, необходимо правильно соединить разъёмы OBD и ведущего ЭБУ.

■ Насос предварительной смазки (используется для смазки перед запуском двигателя).

Начинает работать при подаче питания с реле Т50 до того момента, пока не истечет время или давление в системе смазки не станет рабочим). При обесточивании Т50 насос прекращает свою работу.

- ◆ Контакты №: 5.06/5.03 (Ведущий ЭБУ)
- Разъёмы подключаются перед отправкой двигателя с завода.

- **Топливоподающий насос** контролируется с реле Т15, но не ЭБУ. При подаче питания на цепь Т15 включается в работу на 3 минуты для удаления воздуха из линии всасывания. При подаче питания с реле может быть запущен повторно)
 - Насос должен быть подключен к разъёму 31P согласно электрической схеме подключения.

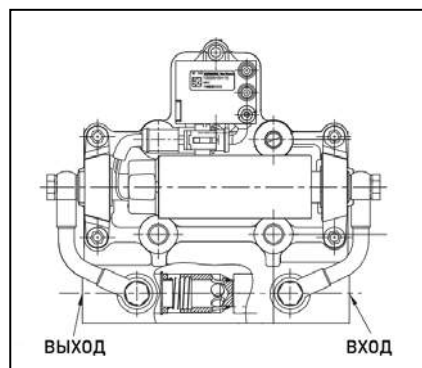


Рисунок 2.7.1L – Топливоподающий насос

- **Аварийный запуск** (Немедленный запуск двигателя, минуя включение насоса предварительной смазки)
 - ◆ Контакты №: 2.16/2.27 (Ведущий ЭБУ), №1/3 (Разъём 47P)
 - Перед выпуском двигателя с завода, разъёмы ЭБУ подключаются к разъёму 47P
 - Подключить кнопку запуска к контактам №1 и 3 разъёма 47P.
- **Аварийный останов** (Немедленная остановка двигателя при нажатии на кнопку)
 - ◆ Контакты №: 2.16/2.37 (Ведущий ЭБУ); №2/3 (Разъём 47P)
 - Перед выпуском двигателя с завода, разъёмы ЭБУ подключаются к разъёму 47P
 - Подключить кнопку остановки к контактам №2 и 3 разъёма 47P.
- **Диагностический разъём** (представлен на рисунке 2.7.1M)
 - Стандартное 16-контактное подключение типа OBD II
 - Наименование: AMP 179631-1/2; Терминал: 776001-1

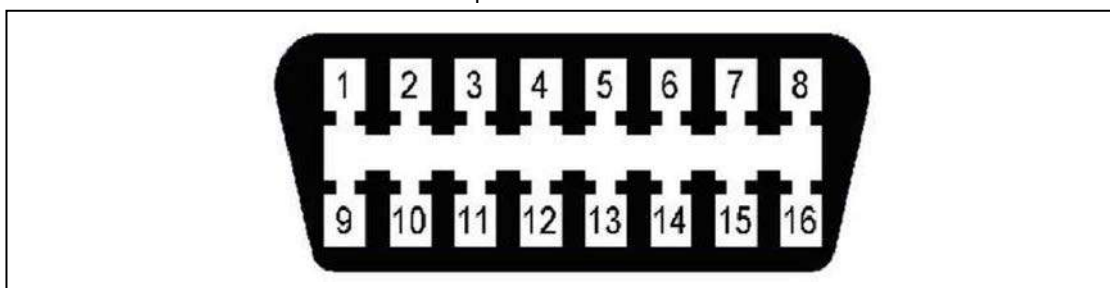


Рисунок 2.7.1M – Внешний вид разъёма

OBD1 (Белый)			OBD2 (Чёрный)		
№ контакта	Разъём 47P	Описание	№ контакта	Разъём 47P	Описание
1	-	Не используется	1	36#	CANH1
4	Земля/Масса	Земля (Батарея «-»)	4	Земля/Масса	Земля (Батарея «-»)
6	38#	CANH2	6	40#	CANH2
9	-	Не используется	9	37#	CANL1
14	39#	CANL2	14	41#	CANL2
16	+24В	+24В (Батарея «+»)	16	+24В	+24В (Батарея «+»)

2.8 Регулятор оборотов

2.8.1 Принцип работы электронного регулятора оборотов

Регулятор оборотов, как ясно из названия, производит точное регулирование оборотов двигателя. Характер регулирования может быть астатическим или неастатическим, в зависимости от значения текущей скорости, заданной скорости, подачи топлива и т.д.

Структурная схема управления регулятора в канонах теории автоматического управления может быть представлена на рисунке ниже:

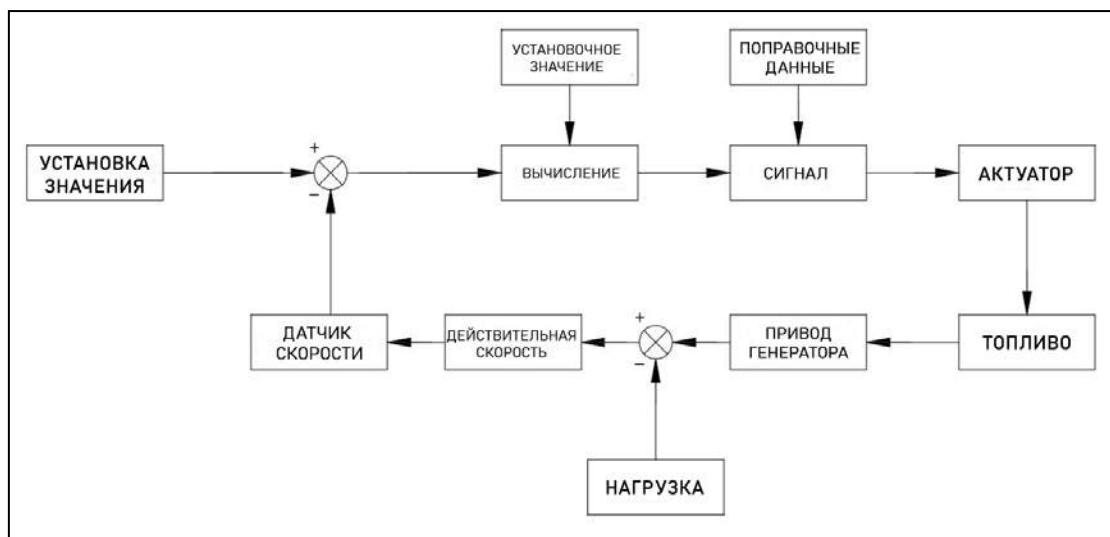


Рисунок 2.8.1А – Принципиальная схема работы электронного регулятора

2.8.2 Параметры регулятора скорости

Питание, В: 24 (Диапазон 18...32В), 12 (Диапазон 9...16В)

Ток потребления, А (не более): 0.1

Точная настройка регулировки: 0...5%

Рабочая температура, °С: -40...+85

Относительная влажность, не более: 95%

2.8.3 Актуатор

Электромагнитный актуатор – это исполнительный механизм электронного регулятора скорости С2002. Данный регулятор совместим со следующими моделями актуаторов: А800С-W, А900С-W, А1000С-W-d1, А2000С-W-d1, А08А-W, А1АWL, А1АWT, А3А-W, А3В, СА2-W.

2.8.4 Датчик скорости

Конструкция датчика скорости представлена на рисунке 2.8.4А. Величина зазора между чувствительным элементом и вершиной зубчатой передачи, должна быть выставлена равной 0.45мм.

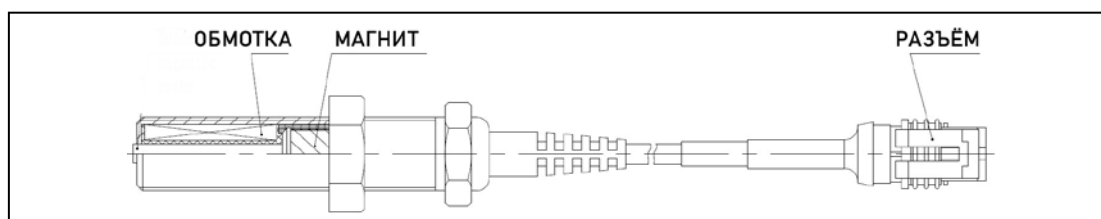


Рисунок 2.8.4А – Конструкция датчика скорости

3. Установка, монтаж, ввод в эксплуатацию

Вся информация, приведённая в данном Руководстве, должна быть внимательно изучена перед введением двигателя в эксплуатацию.

Следование нашим рекомендациям поможет Вам создать все условия для безаварийной работы двигателя и предупредить отказы, возникающие в связи с нарушением регламента обслуживания.

Производитель S. I. Moteurs Baudouin распространяет свою гарантию только на выходы из строя, связанные с браком производства двигателя, при условии, что все рекомендации, касающиеся правил эксплуатации и регламента обслуживания неукоснительно соблюдались.

В случае целенаправленного игнорирования регламента по обслуживанию и эксплуатации, S. I. Moteurs Baudouin оставляет за собой право аннулировать гарантию производителя.



Обратите внимание:

После того, как Вы получили двигатель, проведите проверку комплектности поставки, осмотрите сам двигатель и его компоненты на предмет получения повреждений, которые могли быть получены в процессе транспортировки.

Убедитесь, что дополнительное оборудование, полученное вместе с двигателем, соответствует листу комплектации.

Убедитесь в соответствии наименований компонентов, их внешнего вида, габаритных и присоединительных размеров (датчики, пробки и т.д.)

Не производите запуск, если двигатель не был корректно смонтирован и подготовлен должным образом (это касается как заправки всех систем надлежащими рабочими жидкостями, так и подготовки, например, внешней выхлопной системы, если она должна быть предусмотрена).

3.1 Подъём двигателя

3.1.1 Такелажные приспособления

Используйте такелажные приспособления, если Вам необходимо поднять груз весом более 20 кг. Проверить состояние грузоподъёмного оборудования и убедиться в работоспособности всех его элементов: строп (цепных, канатных), крюков, коушей и т.д.

Не используйте не предназначенные для подъёмных работ приспособления.

3.1.2 Строповка двигателя

Внутренние напряжения в такелажных точках будут намного меньше, если угол между стропами и точками крепления к двигателю по отношению к вертикальной оси будет меньше 90° .

- Используйте траверсу, как показано на рисунке 3.1.2.
- Избегать любого контакта строп и компонентов двигателя

Превышение допустимой нагрузки на такелажные элементы может привести к падению двигателя и летальному исходу рабочего персонала.

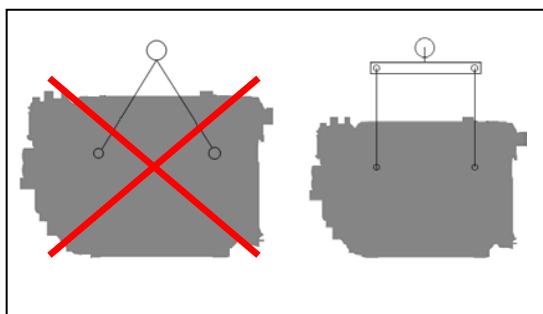


Рисунок 3.1.2 – Строповка двигателя

3.1.3 Такелажные точки (Рым-болты)

Обратите внимание!

Для получения необходимой информации о подъёме силового агрегата обратитесь к инструкции «**Силовая установка на базе двигателя М33. Ввод в эксплуатацию**».

Обратите внимание!

Все подъёмные операции должны осуществляться только подготовленными специалистами.

Уделите особое внимание следующим факторам: развесовка и центр масс поднимаемого оборудования; вес и центр масс грузоподъёмного оборудования; углы наклона, общая устойчивость; выбор креплений на соответствующий вес; ветер и другие погодные условия.

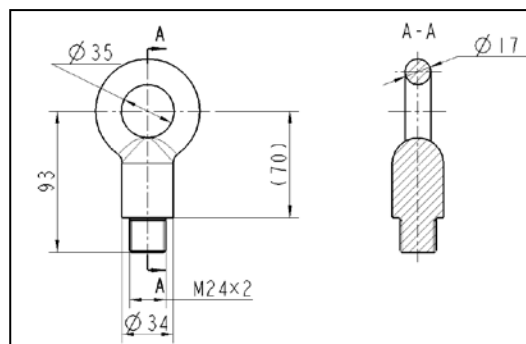


Рисунок 3.1.3

Расположение отверстий для установки рым-болтов у двигателей серий М33 указано на рисунках ниже.

6М33СR

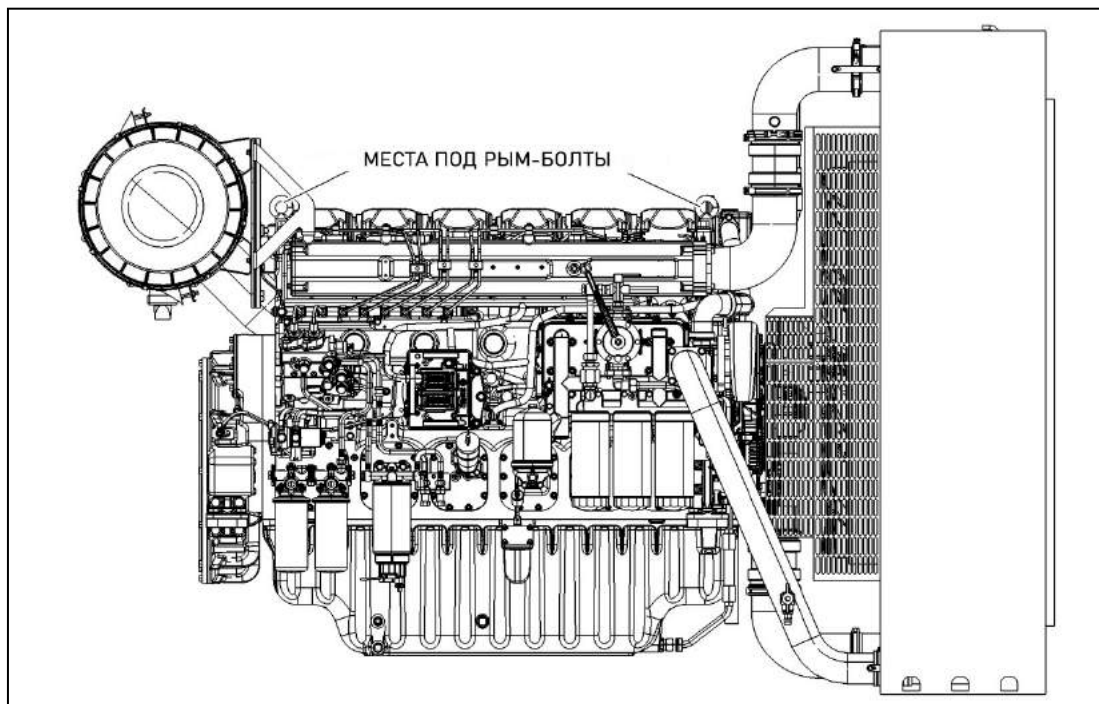


Рисунок 3.1.3А – Двигатель 6М33СR

6М33МР

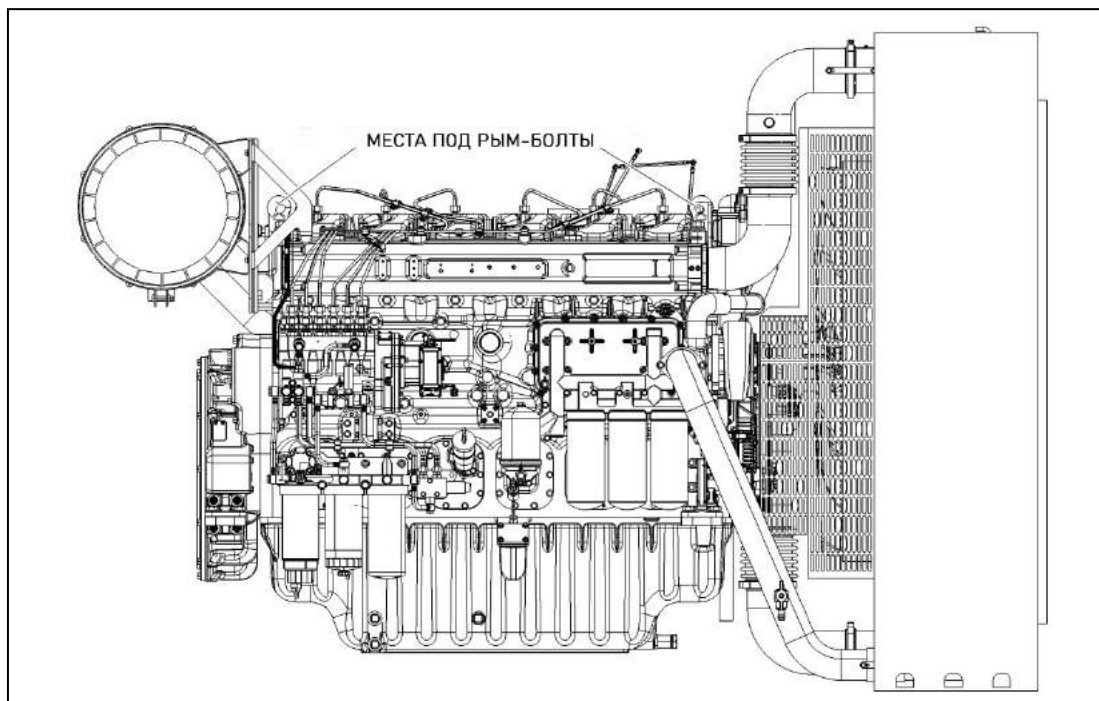


Рисунок 3.1.3В - Двигатель 6М33МР

12M33MP

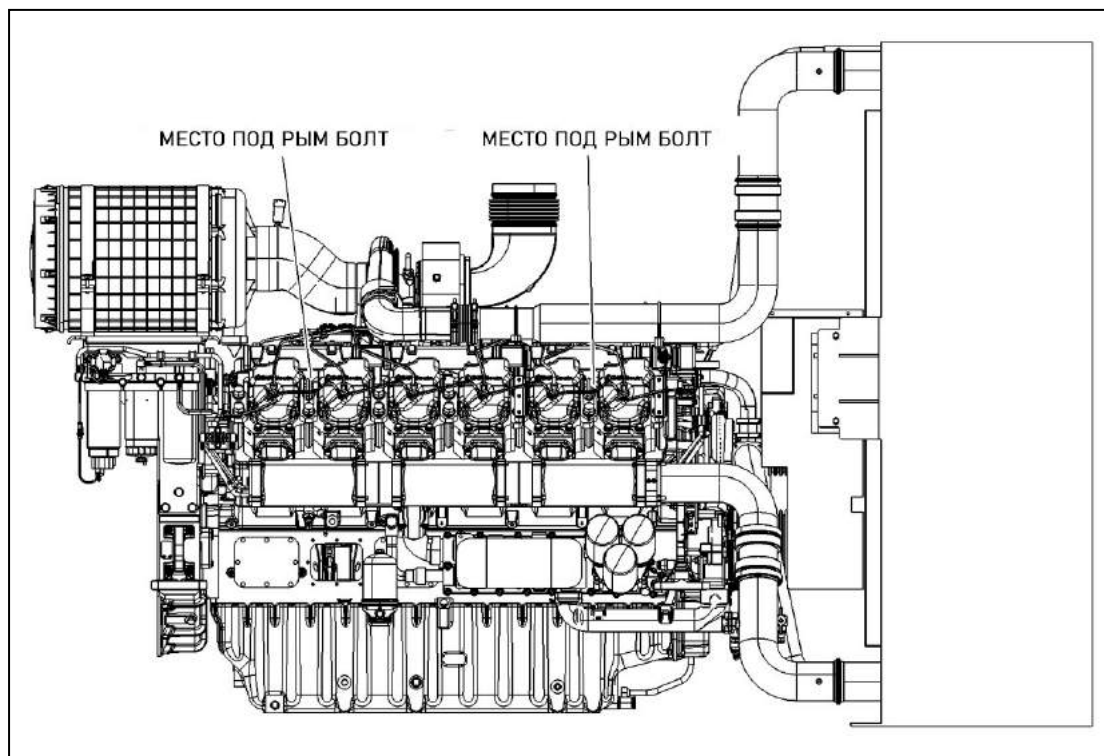


Рисунок 3.1.3С – Двигатель 12М33МР

16M33CR

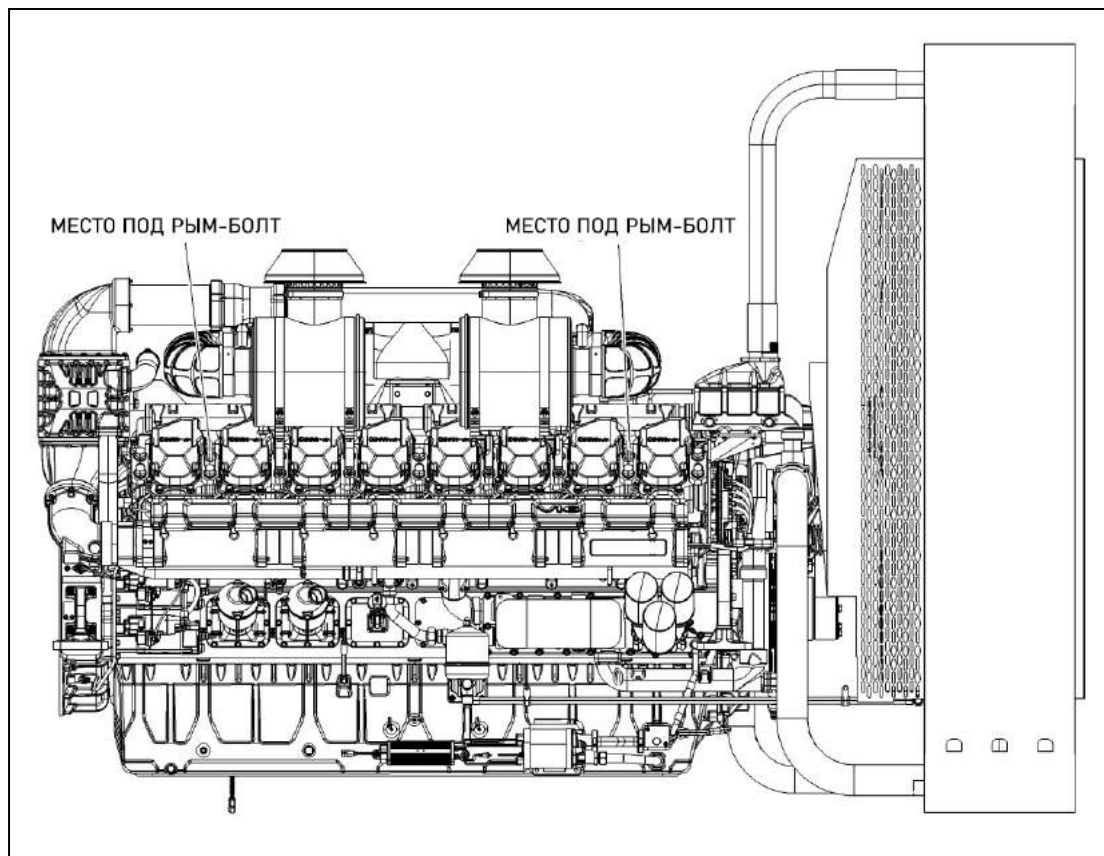
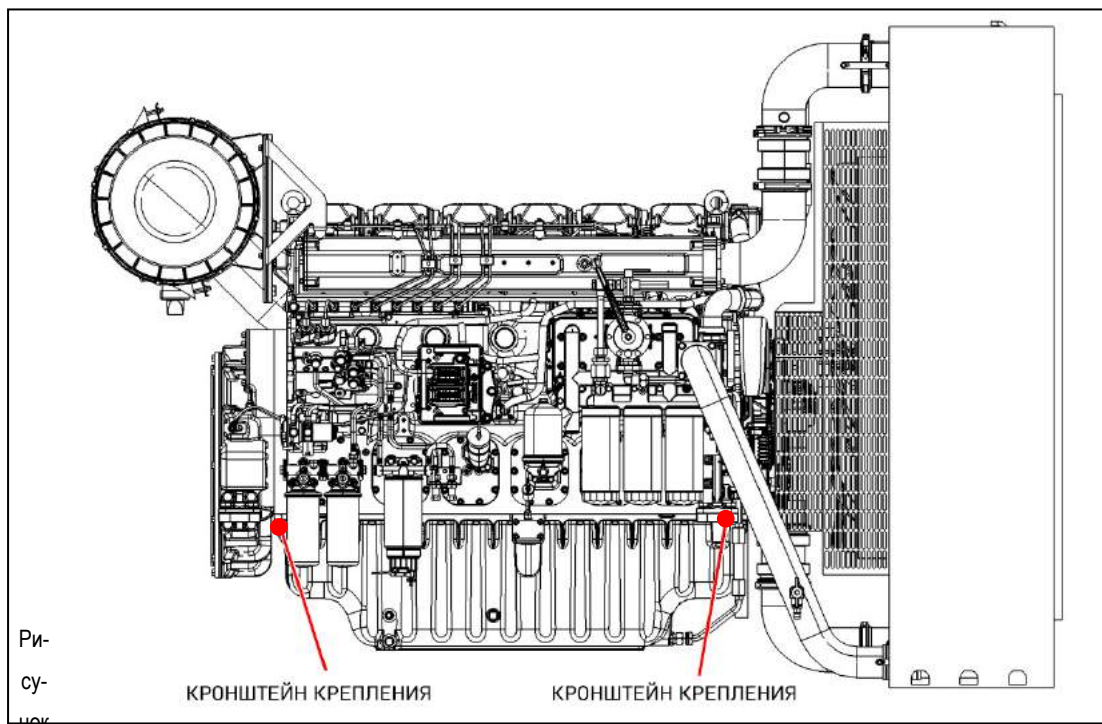


Рисунок 3.1.3D – Двигатель 16М33СР

3.2 Крепление двигателя

Для того, чтобы обеспечить долговечность эксплуатации двигателя, его необходимо закрепить должным образом. Важно соблюдать следующие критерии:

- Установка двигателя должна производиться через его кронштейны как минимум на 4 точки опоры.
- С описанием работы виброопор можно ознакомиться в документе «12М33. Ввод в эксплуатацию»



3.2А – Точки крепления 6М33СР

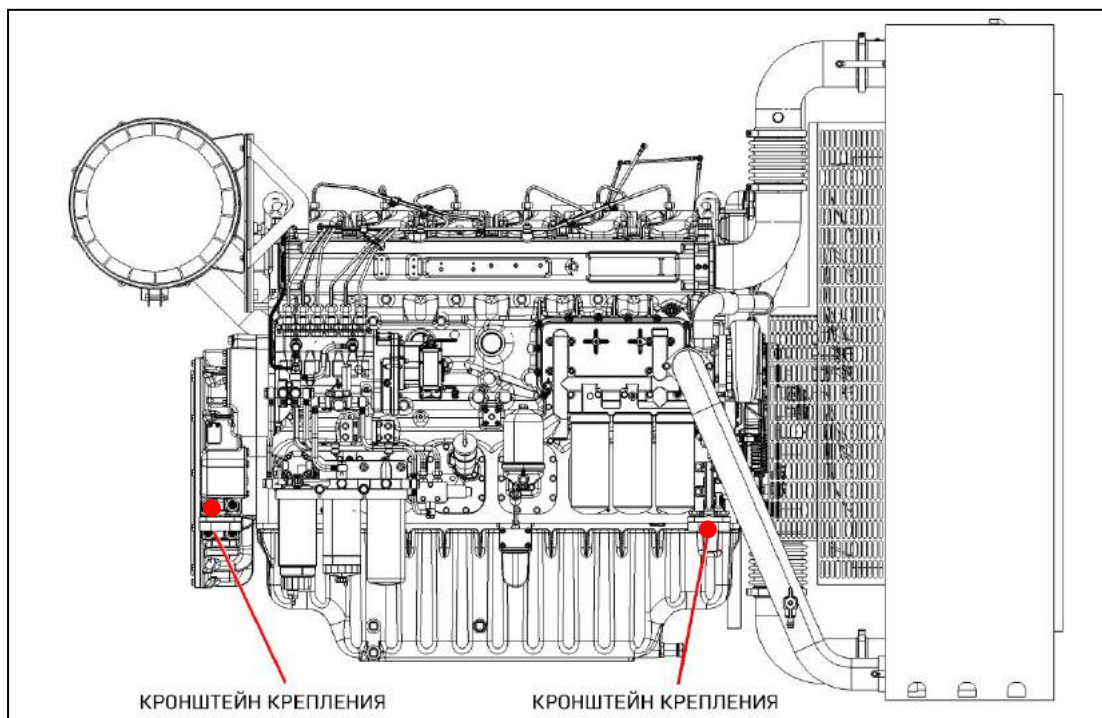


Рисунок 3.2В - Точки крепления 6М33МР

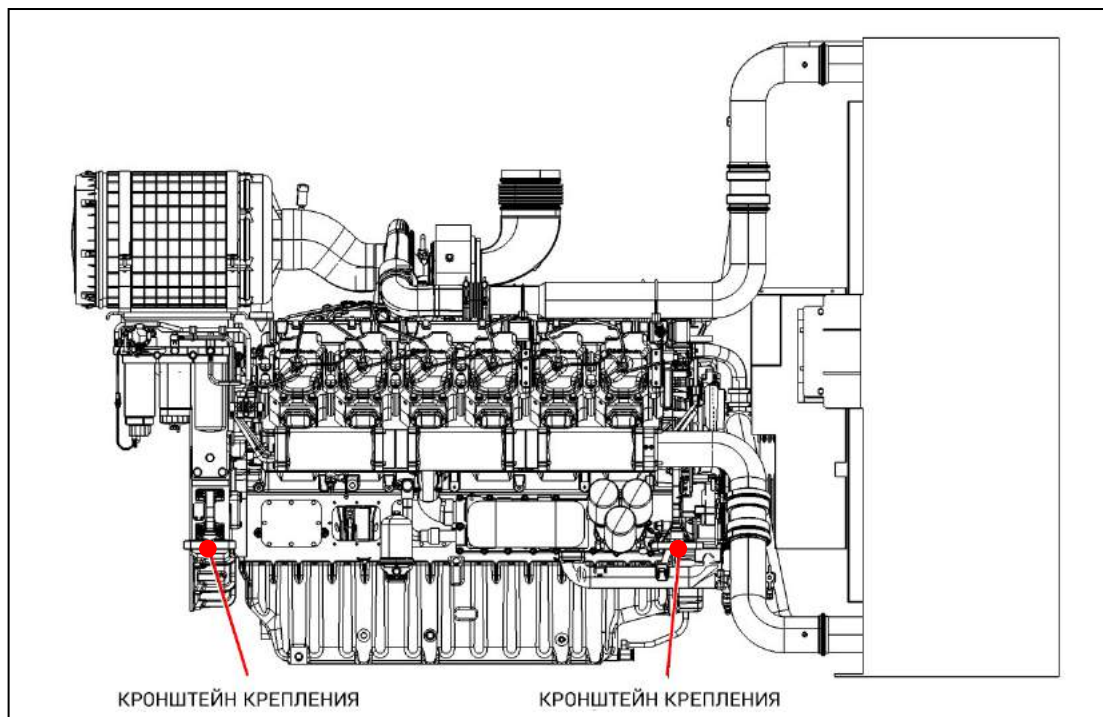


Рисунок 3.2С - Точки крепления 12М33МР

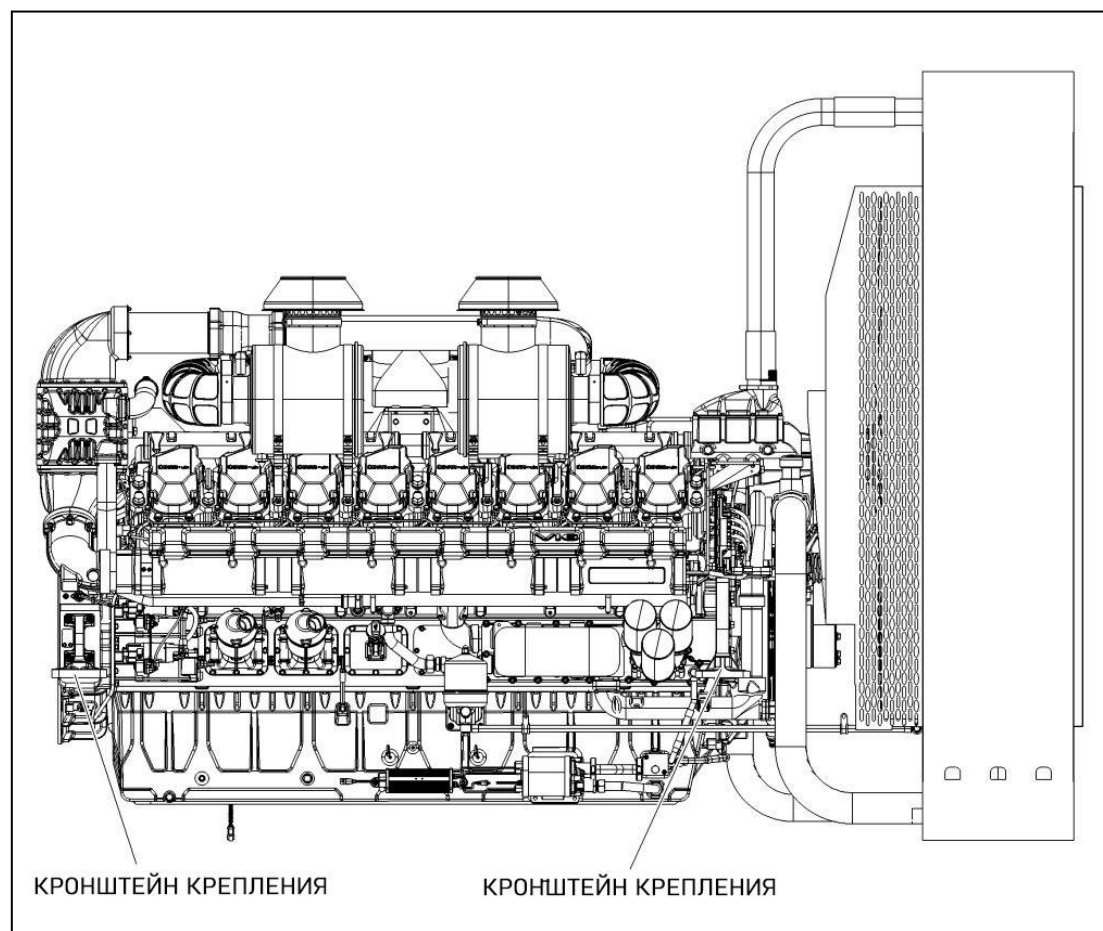


Рисунок 3.2D - Точки крепления 16М33СР

3.3 Особенности сборки системы охлаждения

Установку элементов магистралей следует выполнять с учетом следующих критериев:

- Магистрали интеркулера соединяются хомутами, представленными на рисунке справа. При монтаже убедитесь, что направление труб соответствует направлению воздушного потока. Не забудьте установить кольцевые уплотнения там, где они предусмотрены.
- Конструкция магистрали интеркулера предполагает установку двух компенсаторов.
- Патрубки системы охлаждения устанавливаются через фланцы. Монтаж через фланцы предполагает обязательную установку кольцевых уплотнений.
- Патрубок системы охлаждения соединяется с радиатором через хомут и рукав.
- Выходная магистраль охлаждающей жидкости соединяется к двигателем через специальный зажим.

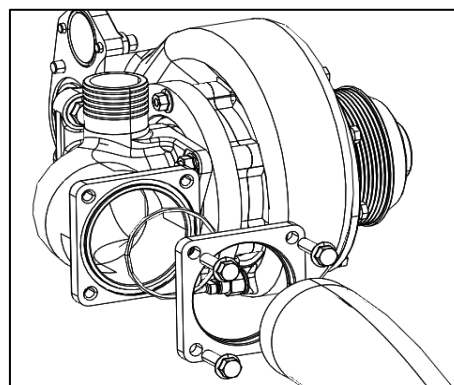
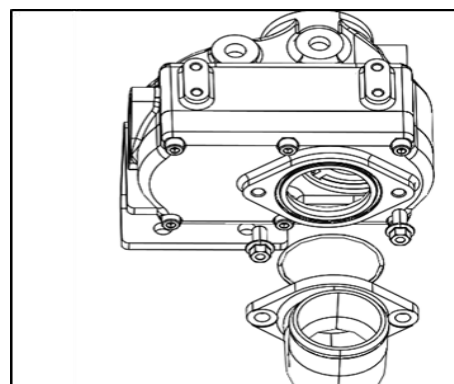
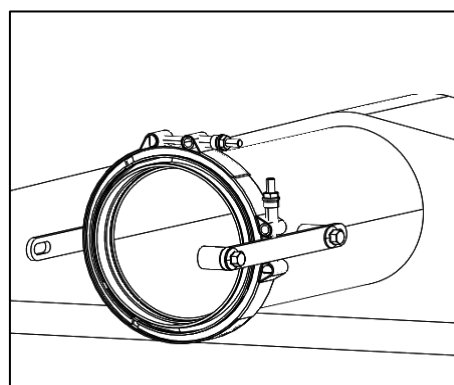
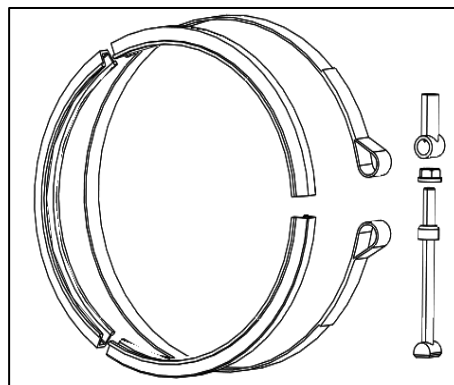


Рисунок 3.3 – Монтаж патрубков

3.4 Система подачи воздуха

Избегать попадания в систему подачи воздуха:

- Влаги и воды
- Грязи, пыли
- Выхлопных газов

3.5 Выхлопная система

Выхлопная система должна соответствовать следующим критериям:

- Значение перепада давления на сопротивление не должно превышать уровень, указанный в паспорте двигателя.
- Элементы внешней выхлопной системы не должны оказывать усилие на выхлопной коллектор или турбину турбокомпрессора. Должны быть учтены так же изменения размеров элементов внешней выхлопной системы из-за их нагрева в процессе эксплуатации.
- Магистраль внешней выхлопной системы должен быть свободен от резких углов. Радиус изгиба колен должен быть достаточно большим.
- В связи с высоким нагревом выхлопной системы, её магистраль должна быть достаточно изолирована от системы подачи воздуха (впускной системы; системы воздухообеспечения). При необходимости добавить изоляционные экраны.
- Внутренний диаметр внешней выхлопной системы (диаметр условного прохода) должен быть не меньше диаметра условного прохода выхлопа двигателя.
- Должно быть приняты меры, предупреждающие попадание в выхлопную систему дождевых осадков, снега, воды.
- Циркуляция выхлопных газов должна быть продумана таким образом, чтобы предупредить попадание газов в систему воздухообеспечения.

3.6 Монтаж теплообменного аппарата

Теплообменный аппарат должен соответствовать следующим критериям:

- Теплообменный аппарат должен быть смонтирован на виброизоляционное основание.



Рисунок 3.6 - Основание

- Если силовой агрегат устанавливается в специальный звукопоглощающий корпус, необходимо предупредить обратный отвод теплого воздуха от радиатора в систему воздухообмена.
- Предусмотреть корректное заземление привода электромотора вентилятора для того, чтобы предотвратить возможную коррозию корпусных элементов радиатора (не требуется для алюминиевых радиаторов).
- Поверхность радиатора не должна быть закрыта или перекрыта, площадь отводного воздуховода, если он присутствует, должна быть равна значению не менее 80% рабочей площади радиатора.

3.7 Система смазки

Следовать рекомендациям, приведенным в **главе 6.2**.

3.8 Топливная система

Установка системы подачи топлива должна соответствовать следующим критериям:

- Конструкция системы подачи топлива должна препятствовать свободному течению топлива в обратную линию топливной магистрали и всасывающие патрубки.
- Сопротивление потока при подаче топлива в ТНВД не должно превышать значение, характерное допустимому значению для чистого топливного фильтра.
- Топливо, проходящее по сливной и обратной линии не должно создавать колебаний в топливном баке и линии всасывания.
- Топливный бак должен быть оборудован сапуном и подводящим воздуховодом, для того чтобы обеспечить корректную вентиляцию внутри корпуса бака. Сапун должен быть защищен, чтобы предупредить попадание грязи и влаги в топливный бак.
- Значение температуры топлива, которое подается в ТНВД, должно быть ниже значения указанного в паспорте двигателя.

3.8.1 Топливный бак

- Топливный бак не должен располагаться ниже топливopодающего насоса на величину больше, чем 1 м. Бак должен быть достаточно удален от источников тепла. Корпус бака должен корректно вентилироваться или проветриваться.
- Топливный бак должен быть оборудован дренажной линией, которая позволит сливать отстойную воду с его дна.
- Топливный бак должен быть оборудован сапуном, который будет стравливать избыточное давление в процессе эксплуатации двигателя.
- Достаточный общий объём по отношению к объёму рабочему: необходимо учитывать, что топливо в баке расширяется на 5% в процессе эксплуатации в результате его нагрева.

3.8.2 Топливная магистраль

- Топливная магистраль должна соответствовать следующим требованиям: диаметр условного прохода равен не менее 12 мм, длина – не более 10 м.
- Конструкция труб топливной магистрали должна быть рассчитана на воздействие вакуумметрического давления. Изменение геометрии и её повреждения не допускаются.
- Линия всасывания и обратная линия должны быть установлены с погружением практически до дна топливного бака. Расстояние между ними должно быть не менее 300 мм.
- Если топливная магистраль требует крепления, следует использовать прорезиненные хомуты. На магистраль запрещается устанавливать посторонние элементы, для которых она будет являться опорой. Не крепите топливную магистраль обвязкой электрических проводов, не проводите электрическую проводку по линиям топливной магистрали.

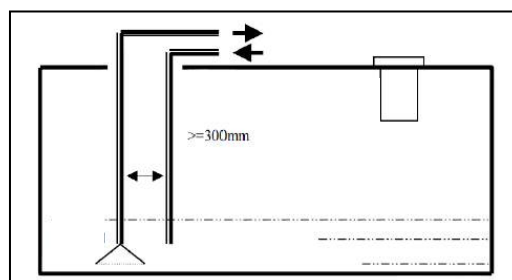


Рисунок 3.8.2 – Топливные контуры

3.9 Электрические цепи питания

3.9.1 Электрическая цепь стартера

- Площадь сечения стартерного провода «+», не менее: 70мм^2 .
- Площадь сечения провода на массу, не менее: 70мм^2 .
- Площадь сечения провода управления, не менее: 1.5мм^2 .
- Клеммы аккумуляторной батареи должны быть защищены от попадания воды или грязи пластиковыми кожухами.
- Сопротивление цепи 30-31 (см. рис. 3.9.1В), мОм, не более: 1.
- Падение напряжения провода в цепи 24В на 100А, В. не более: 0.17.
- Падение напряжения провода в цепи 24В на 100А, В. не более: 0.1.
- Двигатель, не оборудованный блоком электронного управления, должен быть защищен механизмом, препятствующим повторному запуску стартера в момент работы двигателя.
- Емкость батареи: 150...400Ач; значение тока холодного запуска не менее 1250 А (ССА).
- Перед осуществлением подключения очистить клеммы.
- Диапазон рабочих температур, °С: минус 15... плюс 50.
- Максимальная мощность при 24В, кВт: 8.5
- Сопротивление основной цепи стартера, мОм, не более: 8.
- Сопротивление цепи управления, мОм, не более: 500

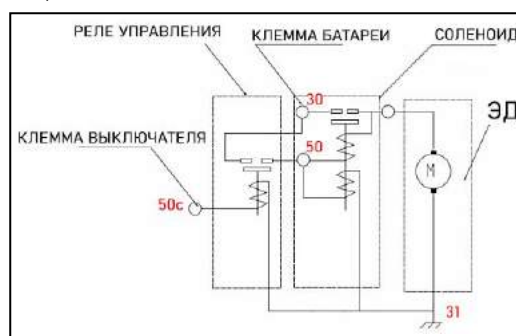


Рисунок 3.9.1А – Подключение стартера 6МЗЗСР

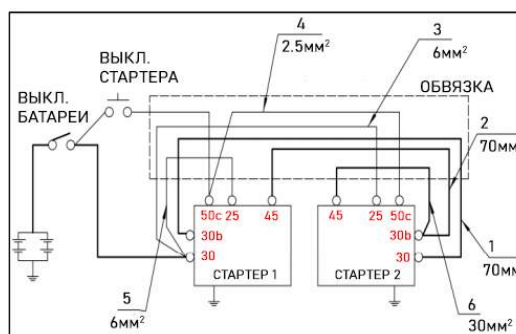


Рисунок 3.9.1В - Подключение стартера 16МЗЗСР

3.9.2 Цепь подзаряда аккумулятора

- Площадь сечения провода, не менее: 16мм^2 .
- Цепь должна быть выполнена сплошной, без промежуточных соединений.
- Диапазон номинального тока предохранителя: 100...120А.
- Клеммы В+, D+, W должны быть защищены пластиковыми кожухами.
- Падение напряжения провода в цепи, не более: 1В.
- Ток возбуждения, не менее: 90 мА.
- Диапазон рабочих температур, °С: минус 15 ... плюс 50.
- Номинальная/максимальная частота вращения генератора, об/мин: 6000/11000.

Электрические схемы цепи для двигателей 6М33 и 16М33 представлены ниже:

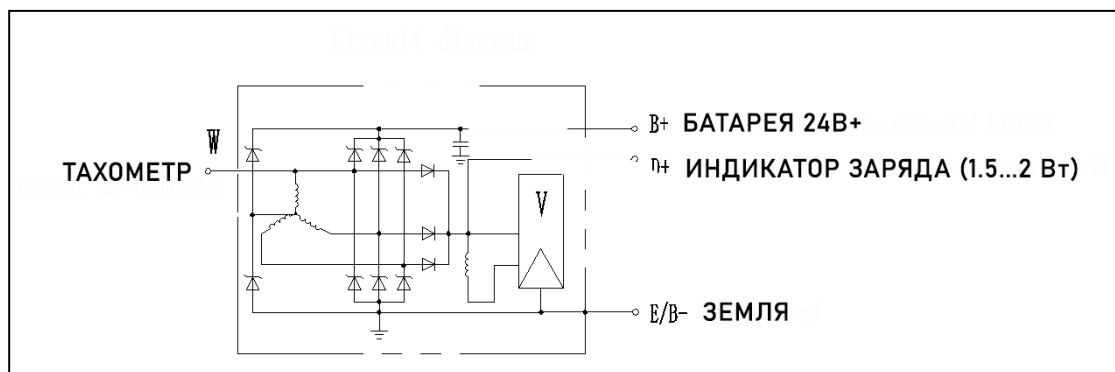


Рисунок 3.9.2А – Электрическая цепь подзаряда аккумулятора двигателя 6М33СR

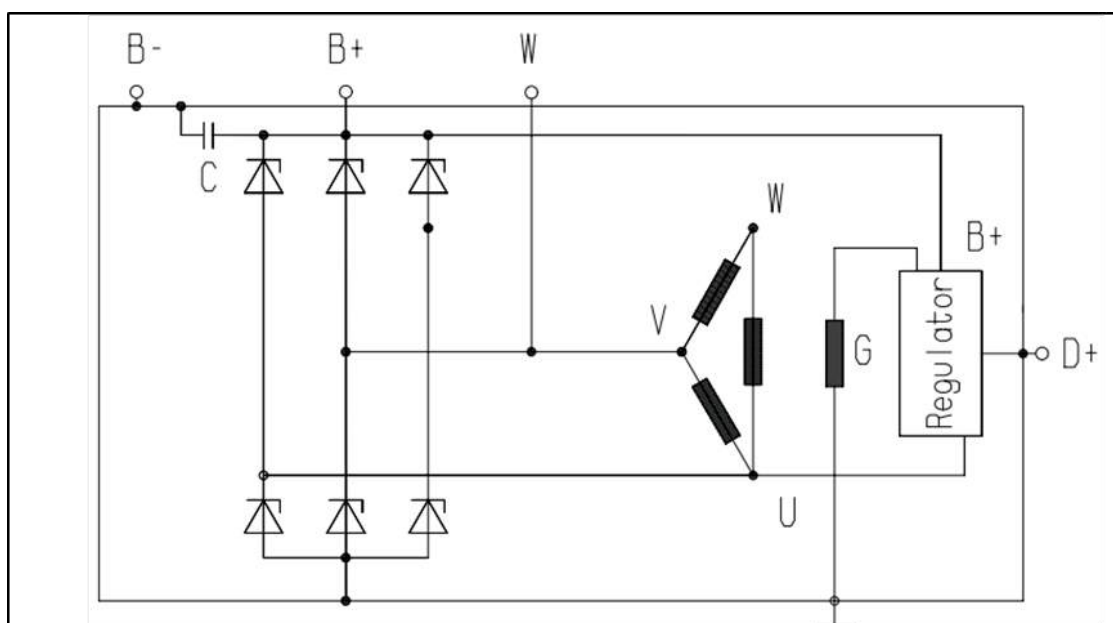


Рисунок 3.9.2В -Электрическая цепь подзаряда аккумулятора двигателя 16М33СR

Характеристика цепи				
Номинальное напряжение		Номинальный ток		
28В		55А		
Испытание	Температура окружающей среды	Напряжение, В	Частота вращения, об/мин	Ток, А, не менее
Горячий	25±5°C	27	1800	39
			6000	66
Холодный			1800	30
			6000	55
Нулевой ток генератора, не более, об/мин: 1300				

3.10 Электрические цепи компонентов двигателя

3.10.1 Электромагнитный клапан отсечки топлива

Функциональное назначение электромагнитного клапана отсечки топлива, как ясно из его названия, - прекратить подачу топлива при выключенном зажигании. Нормальная продолжительность его работы – 5...10 секунд.

■ Обвязка цепи электромагнитного клапана должна быть проведена корректно; наличие неизолированных участков не допускается.

- Площадь сечения кабеля, не менее: 1.5мм².
- Номинальное напряжение: 24В
- Напряжение на выталкивание элемента, не менее: 19В; напряжение возврата, не более: 6В
- Потребляемая мощность: 20Вт.
- Диапазон рабочих давлений: 0.18... 0.8 МПа.

На рисунке 3.10.1 показан принцип работы электромагнитного клапана отсечки в его двух рабочих положениях: при подаче тока на электромагнит (слева) и обесточенным.

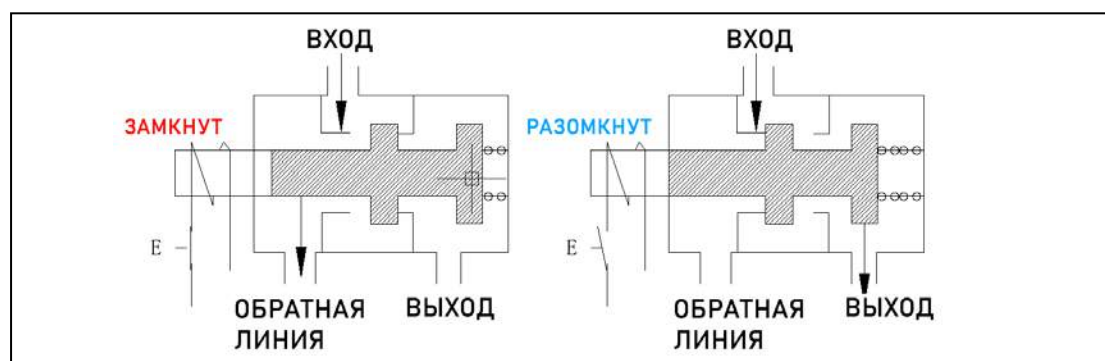


Рисунок 3.10.1

3.10.2 Подогреватель системы воздухо-снабжения

- Площадь сечения провода нагревателя, не менее: 25мм².
- Сопротивление цепи (30-31), не более 1 мОм.
- Площадь сечения провода цепи управления, не менее: 1.5 мм².
- Клеммы цепи должны быть оборудованы защитными кожухами или колпачками. Открытые
- Диапазон температур окружающей среды, °С: -15...50.
- Номинальное напряжение, В: 24.

Принципиальные схемы подключения подогревателя обозначены на рисунках 3.10.2А и 3.10.2В

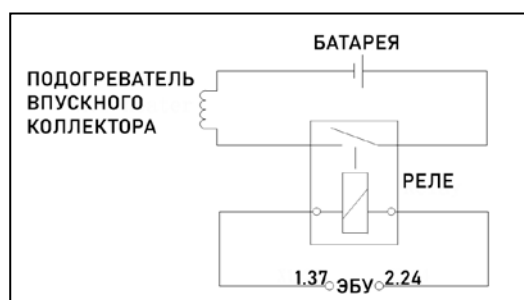


Рисунок 3.10.2А – Подключение подогревателя (6М33СR)

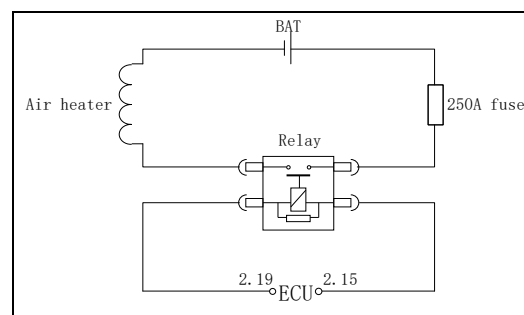


Рисунок 3.10.2В – Подключение подогревателя (16М33СR)

3.10.3 Топливоподающий насос

- Напряжение, В: 24.
- Диапазон напряжений, В: 16...32.
- Управление топливоподающего насоса обеспечивается с реле Т15. При подаче тока, насос включается на время до трёх минут, продувая весь воздух в топливной магистрали. Насос может быть запущен на дополнительные три минуты, если обесточить цепь Т15 и подать ток снова.

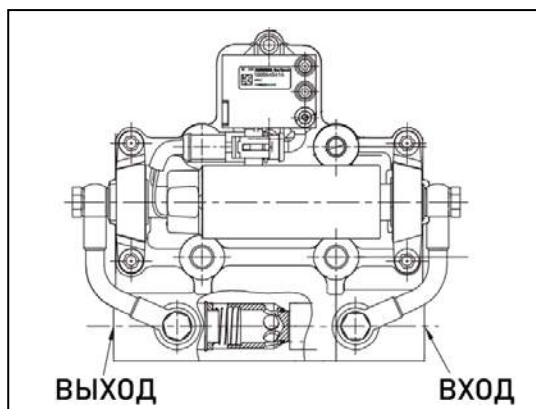


Рисунок 3.10.3 – Топливоподающий насос

3.10.4 Датчики

- Разъёмы должны надежно защищать чувствительные элементы датчиков от попадания влаги и грязи.
- Конструкция разъёма должна обеспечивать быстрое подключение и отключение датчика.
- Для датчиков, чья работа основана на изменении сопротивления чувствительных элементов (например, датчики температуры или давления), длины проводов не должны превышать значения 10 метров.
- Провода цепей аналоговых датчиков и датчиков температуры и давления должны быть экранированы защитной оплёткой, которая должна быть заземлена. Цепь датчика оборотов коленвала не должна быть скрученной.
- Обвязка датчиков должна располагаться на достаточном удалении от горячих источников тепла, которыми являются, например, турбина или выхлопная система двигателя.
- Питание датчиков должно обеспечиваться от главного выключателя силовой установки.
- Убедитесь, что ток питания в цепях датчика надежно уходит после того, как двигатель останавливается.
- Сечение проводов датчиков должно быть равно не менее 1.5 мм²

3.11 Подключение и настройка электронного регулятора скорости

3.11.1 Регулятор скорости

Регулятор скорости следует устанавливать на периферии двигателя, вместе с другими блоками управления. Для надежной работы регулятора его рабочее место должно быть сухим, с постоянной температурой окружающей среды. Если данное условие выполнить невозможно, а место так или иначе подразумевает риск попадания воды, влаги или грязи, то рекомендуется смонтировать корпус вертикально. Габаритные и присоединительные размеры указаны на рисунке 3.11.1А.

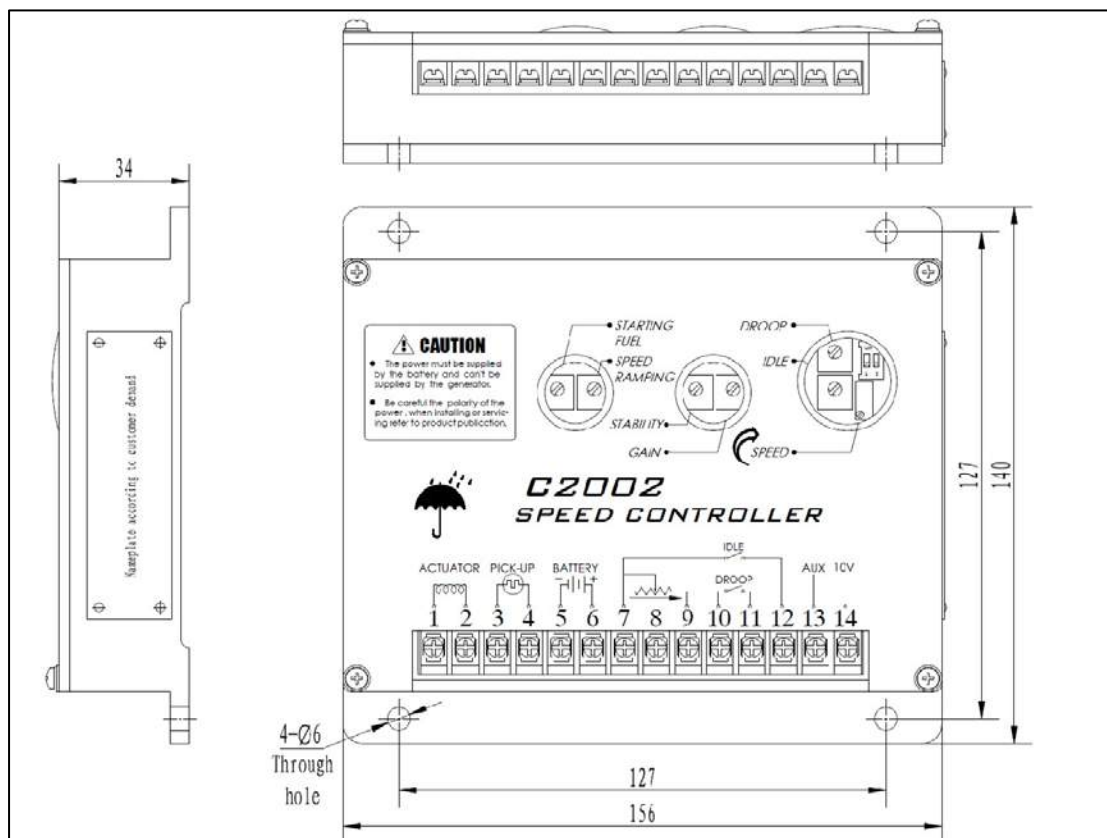


Рисунок 3.11.1А – Габаритные и присоединительные размеры регулятора скорости C2002

Обратите внимание!

Регулятор должен быть оборудован механизмом, предотвращающим превышение максимальной скорости вращения двигателя. Не полагайтесь только на регулятор скорости и электрический актуатор. Для этой цели может быть установлен, например, электромагнитный клапан отсечки подачи топлива.

Принципиальная схема подключения регулятора скорости С2002 представлена на рисунке 3.11.1В

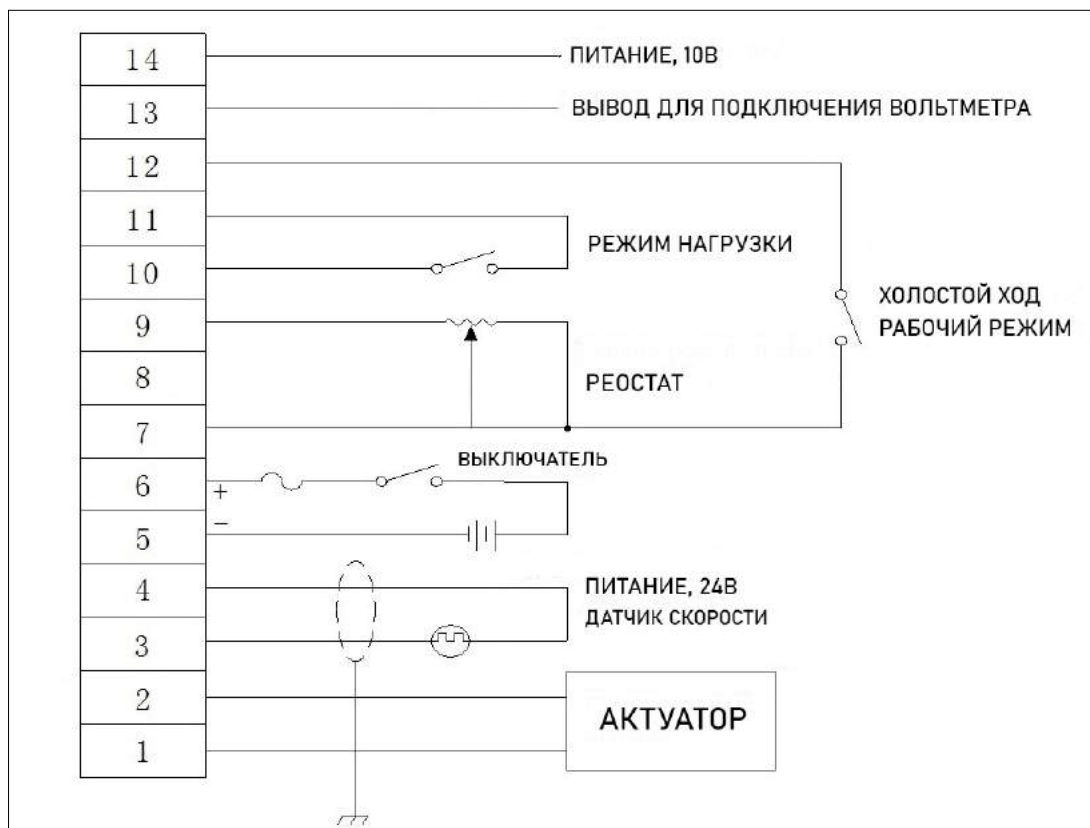


Рисунок 3.11.1В – Схема подключения контроллера С2002

Электрическое подключение	Сечение проводов цепей, для длин:	
	<6 м	>6 м
Контакты 1,2 подключить к клеммам актуатора	1 мм ²	2.5 мм ²
Контакты 3,4 подключить к датчику скорости (сигнал управления - 2.5В, ток переменный)	0.5 мм ²	1 мм ²
Контакты 5,6 должны быть подключены к источнику питания	1 мм ²	2.5 мм ²
Контакты 7,9 – подключение реостата	К данным контактам подключаются цепи управления с значениями силы тока порядка миллиамперов, поэтому допускается подключение проводов с сечением 0.5...1 мм ² . При наличии воздействия электромагнитных помех, мешающих точной работе регулятора, провода следует экранировать.	
Контакты 7,12 – подключение к переключателю режима х.х.		
Контакты 10, 11 – подключение к переключателя рабочего режима		
Контакт 13 – подключение вспомогательного оборудования (синхронизатор, генератор пилообразных сигналов и т.д.)		
Контакт 14 – вспомогательный выход для питания 10В постоянного тока, ток потребления не более 20 мА.		

- ◆ Актуатор подключается через контакты 1 и 2. Питание регулятора скорости – через контакты 5 и 6. Цепи контактов 1, 2, 5, 6 – провод №16 согласно классификации AWG (American Wire Gauge) с следующими параметрами: диаметр провода – 1.29 мм, сечение провода – 1.31 мм², сопротивление - 0,0132 Ом/м. Если длина цепи свыше 6 м, следует предусмотреть большее сечение провода (см. данные в таблице выше). Контакт 6 цепи питания (+) от батареи следует подключить через предохранитель 15А.
- ◆ Цепь датчика скорости, подключаемого через контакты 3 и 4 должна быть витой, экранированной по всей длине. Необходимо убедиться, что экранирование выполнено таким образом, чтобы экран не контактировал с заземлением, в противном случае помехи будут влиять на работу регулятора, вплоть до самопроизвольного отключения двигателя.
- ◆ Реостат подключается к контактам 7 и 9, при значении сопротивления 5кОм, диапазон регулирования скорости равен 2400Гц.
- ◆ Выбор скоростного режима осуществляется через подключение к контактам 10 и 11.
- ◆ Переключатель выбора холостого хода и рабочего режима подключается к контактам 7 и 12. При замыкании ключа – холостой ход, при размыкании – рабочий режим.
- ◆ Контакт 13 – подключение вспомогательного оборудования (синхронизатор, генератор пилообразных сигналов и т.д.)
- ◆ Контакт 14 – выход для подключения вспомогательного оборудования с рабочим напряжением цепи 10В.

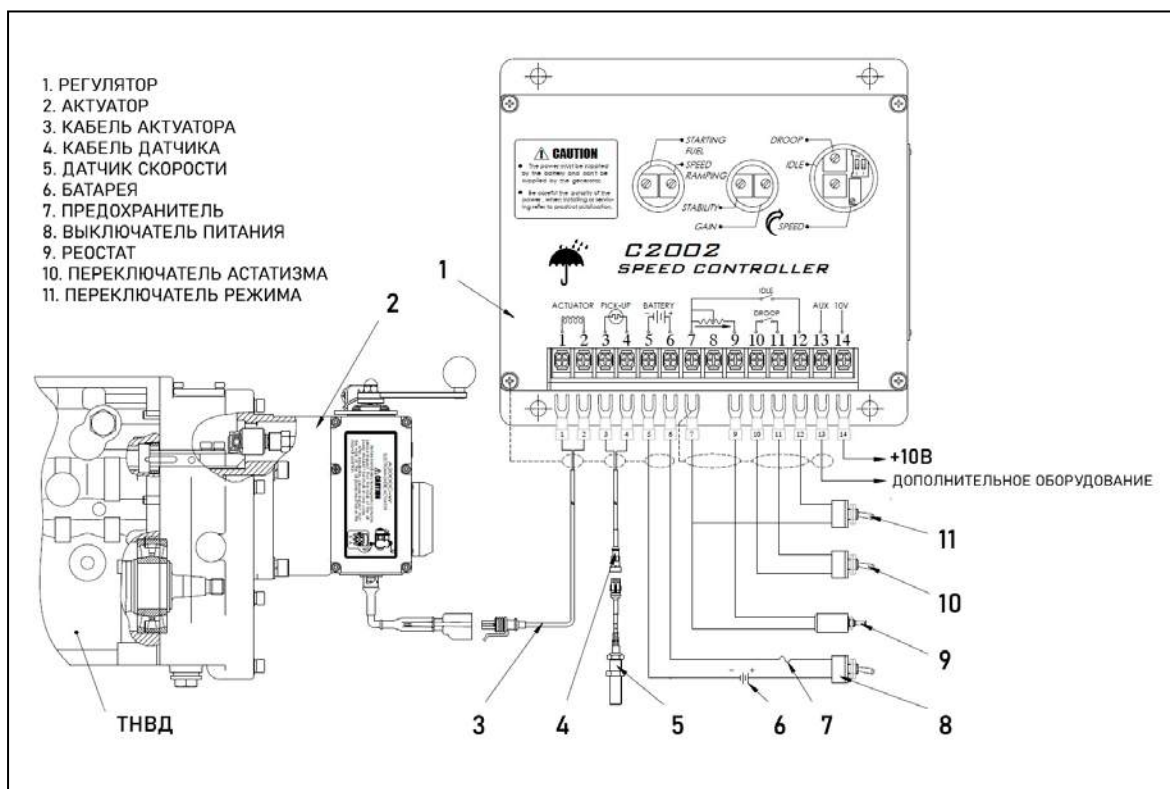


Рисунок 3.11.1С – Подключение электронного регулятора скорости ESG2002

3.11.2 Предварительные настройки регулятора перед запуском двигателя

Проверить стандартные настройки ручек GAIN (УСИЛЕНИЕ; отвечает за чувствительность регулятора при изменении оборотов двигателя, позволяет быстрее вернуться к значению номинальной скорости в случае изменении нагрузки) и STABILITY (УСТОЙЧИВОСТЬ; вводит задержку реакции регулятора на изменение скорости; позволяет произвести настройку в соответствии с типом двигателя).

Выставить значения т.н. «красных» настроек регулятора в положении, указанных на рисунке:



: RSW-1, RSW-3 = ВЫКЛ, RSW-2 = ВКЛ.

Заводские настройки скоростей рабочего режима и режима холостого хода выставляются производителем по умолчанию. Обычно эти значения соответствуют рабочим параметрам скорости двигателя. Если нет – перед началом настройки они должны находиться в среднем положении. На практике, после проведения дополнительных настроек, регулятор устанавливается на заданные параметры двигателя, обеспечивая прекрасную точность работы двигателя.

3.11.3 Настройка регулятора

- ◆ Подключите источник постоянного тока к устройству. Актуатор должен быть закрыт. Заведите двигатель, актуатор должен открыться.
- ◆ Ручка стартовой подачи топлива STARTING FUEL и набора скорости SPEED RAMP предотвращают полное открытие актуатора и минимизируют выхлопные газы двигателя при наборе рабочей скорости.
- ◆ Настройте номинальную скорость. Увеличить скорость двигателя вращением ручки SPEED (СКОРОСТЬ) по часовой стрелке до необходимого значения.
- ◆ **Регулировка реакции:** Пока двигатель работает в рабочем режиме без нагрузки, произвести следующие значения настройки регулятора:
 - (1) Вращайте ручку GAIN (УСИЛЕНИЕ) по ч.с., до возникновения неустойчивости в работе двигателя, затем постепенно вращайте ручку в обратную сторону до возвращения к стабильному режиму работы. Для безопасности поверните ручку против часовой стрелки еще на одно деление
 - (2) Вращайте ручку STABILITY (УСТОЙЧИВОСТЬ) по ч.с., до возникновения неустойчивости в работе двигателя, затем постепенно вращайте ручку в обратную сторону до возвращения к стабильному режиму работы. Для безопасности поверните ручку против часовой стрелки еще на одно деление.
 - (3) Возможно, что потребуются дополнительная регулировка данных ручек после того, как двигатель начнет работать под нагрузкой. Обычно, настройки регулятора на холостом ходу позволяют добиться удовлетворительных результатов. Для настройки регулятора можно использовать самописец с диаграммной лентой.
- ◆ **Регулировка холостого хода:** После проведения данных настроек установите внешний переключатель режима холостого хода (поз. 11, рис 3.11.1С) в положение ВКЛ. И произведите регулировку скорости режима холостого хода вращая ручку скорости
- ◆ Если вышеописанными действиями выйти на стабильный режим работы двигателя не получилось, следует производить настройку при 4 различных настройках (см. рис. 3.11.3А): а: RSW-1, RSW-3 = ВКЛ; RSW-2 = ВЫКЛ;
b: RSW-1, RSW-2 = ВЫКЛ; RSW-3 = ВКЛ;

c: RSW-1, RSW-2 = ВКЛ; RSW-3 = ВЫКЛ;

d: RSW-1, RSW-3 = ВЫКЛ; RSW-2 = ВКЛ.

Если после этого выйти на установившийся режим двигателя не получилось, необходимо проверить работоспособность двигателя и топливного насоса. В случае выявления неисправностей, свяжитесь с производителем.

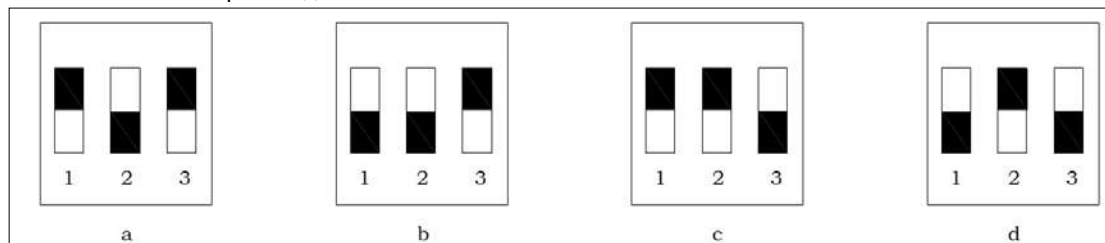


Рисунок 3.11.3А – «красные» настройки регулятора

3.11.4 Установка статического режима

- Регулировка настроек статического режима производится для распределения нагрузки между двигателями в одной генераторной установке. При работе в таком режиме скорость двигателя постепенно снижается по мере увеличения нагрузки. Нагрузка оценивается по току актуатора, который увеличивается одновременно с увеличением нагрузки.
- Установить внешний переключатель статического режима (подключен через контакты 10 и 11) в положение ВКЛ. Изменение величины, на которую должна уменьшиться скорость двигателя, производится регулятором DROOP. Диапазон снижения скорости может быть разным для каждой связки двигатель-актуатор, он зависит от работы актуатора без нагрузки и с полной нагрузкой.
- Настройка статического режима влияет на настройку скорости, поэтому после настройки снижения скорости следует скорректировать скорость двигателя на холостом ходу.

3.11.5 Дополнительное оборудование и выходное питание

- Регулятор скорости может принимать сигналы от вспомогательного оборудования (синхронизаторы, генераторы сигналов и пр.), если они напрямую подключены через контакт 13. Не забудьте о должном экранировании проводов, технически данная контактная площадка является очень чувствительной)
- При подключении дополнительного оборудования к контакту 13 регулятора, настройка скорости может уменьшиться, что приведёт к тому, что основные регулировки (описанные нами в п.3.11.3) придется производить заново.
- Контакт 14 регулятора (питание; 10 Вольт) может быть использован для того, чтобы обеспечить питание для дополнительных устройств регулятора оборотов с потребляемым током не более 20мА. Вывод массы – на контакт 7.

Обратите внимание!

Короткие замыкания на данных контактах могут повредить регулятор и вывести его из строя.

3.12 Монтаж генераторной установки

Расположение установки должно быть выбрано исходя из того, что она не принесет никаких неудобств в результате воздействия шума. В противном случае, предусмотрите шумоизоляционную защиту.

- Машинное отделение или помещение должно быть достаточно вентилируемым. Основание должно быть рассчитано на вес генератора. Заложите толщину железобетонной плиты, которая будет являться основанием для установки, не менее 200 мм.
- Установка предусматривает монтаж станины через виброизоляционное основание, которое будет гасить остаточные колебания, возникающие от двигателя и передающиеся через виброопоры станине. При позиционировании установки следует пользоваться уровнем. Палеты, на которых была доставлена генераторная установка, не предусматриваются в качестве основания. Запрещается проводить на них первый запуск.
- Подготовка машинного отделения или помещения предусматривает обязательную установку кран-балки, с помощью которой будут совершаться все грузоподъемные операции.
- Внутренний диаметр выхлопной трубы должен быть не менее 140 мм, количество колен – не более трёх, а их максимальный угол – не острее 90°.
- По радиусу установки должно быть свободное пространство, как минимум, 1,5 метра. Это обеспечит свободное обслуживание установки и её осмотр.
- Машинное отделение должно быть оборудовано огнетушителями и системой противопожарной безопасности.

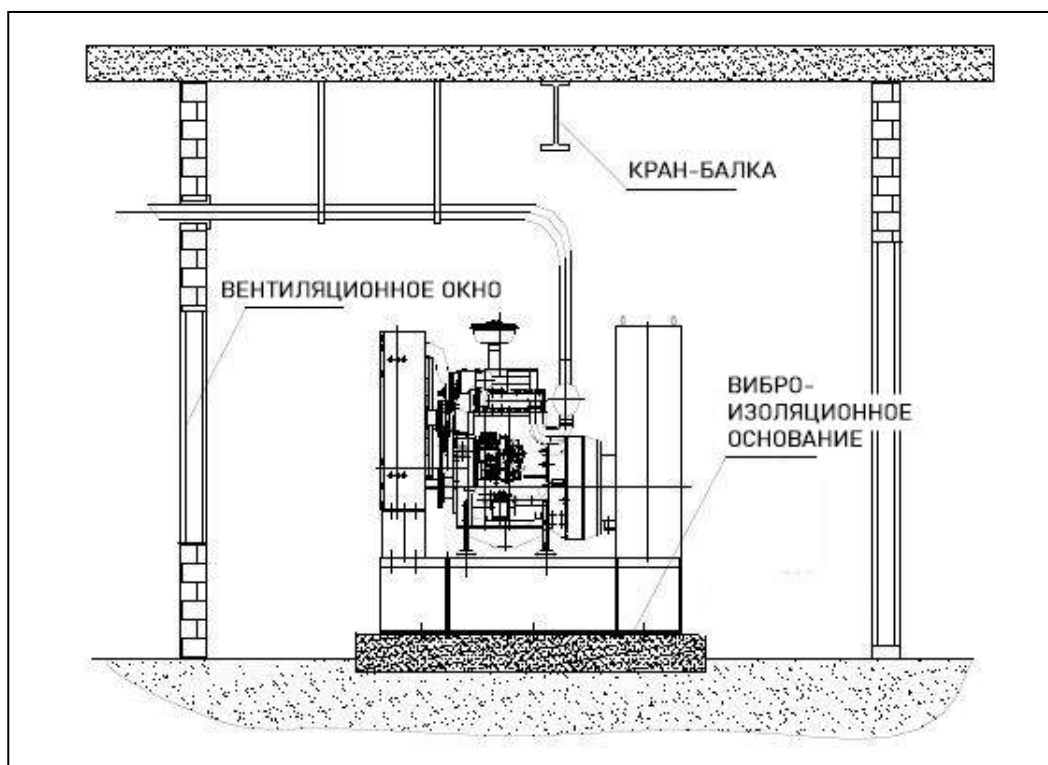


Рисунок 3.11 – Генераторная установка внутри помещения или машинного отделения

4. Эксплуатация

Ввод двигателя в эксплуатацию должен осуществляться персоналом, утвержденным со стороны S. I. Moteurs Baudouin. Успешное завершение данной процедуры с проведением всех предписанных проверок и настройки, обеспечит эффективную, надежную, долговечную и безопасную работу Вашего двигателя.

Игнорирование инструкций по технике безопасности, установке и настройках, равно как и халатное отношение к техническому агрегату, приведёт к аннулированию гарантии.



Рабочий персонал должен быть укомплектован средствами индивидуальной защиты и одет в спецодежду. Обязательно использование предусмотренного заранее для технических процедур инструмента и приспособлений.

На всякий случай, предпримите все необходимые меры для аварийного останова двигателя (перекрыв подачу топлива или воздуха) для того, чтобы предупредить риск превышения номинальной скорости двигателя.

Перед запуском:

- Осуществить проверку чистоты всех магистралей двигателя.
- Удостовериться в свободном удалении отработавших газов через выхлопную систему.
- Проверить подачу топлива.
- Проверить наличие охлаждающей жидкости, добавить по необходимости.
- Проверить уровень моторного масла, добавить по необходимости.
- Проверить загрязнение на фильтрующем элементе фильтра.
- Осуществить предварительную смазку компонентов двигателя перед вводом в эксплуатацию, если двигатель останавливался более, чем на 24 часа. Для более короткого промежутка времени, предварительная смазка не требуется.

4.1 Подготовка перед запуском

Масло

- Залив моторного масла (рис. 4.1А)
 - ◆ Открутить пробку и залить моторное масло.
 - ◆ Проверить уровень масла по масляному щупу.

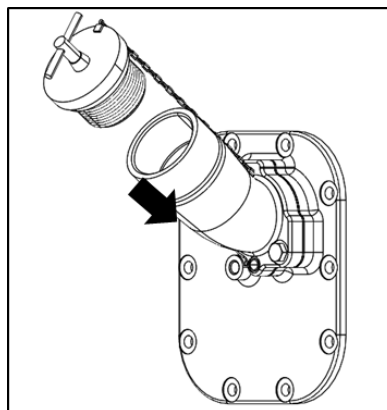


Рисунок 4.1А – Заливная горловина

Топливо

- Заправка топливом
 - ◆ Качество дизельного топлива должно удовлетворять международный стандарт ASTM D975.
 - ◆ Дизельное топливо должно быть чистым. Перед заправкой из общего резервуара свежему топливу следует отстояться 72 часа. Дизельное топливо следует заливать в топливный бак через фильтрующую сетку.

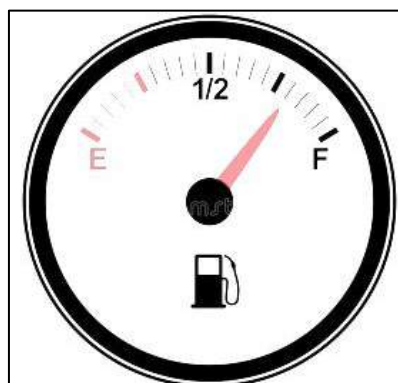


Рисунок 4.1В – Уровень топлива

Охлаждающая жидкость

- Подготовка системы охлаждения
 - ◆ Охлаждающая жидкость - это смесь антифриза и дистиллированной воды, подготовленная в правильных пропорциях. **Никогда не добавляйте присадки в систему охлаждения, если не знаете тип ОЖ, которая в неё залита. О типах ОЖ, присадках и их назначению вы можете ознакомиться в нашем руководстве Weichai «Рабочие жидкости. Полное руководство».**
 - ◆ Открутите пробку радиатора теплообменного аппарата, добавьте ОЖ. Стравите воздух из системы.

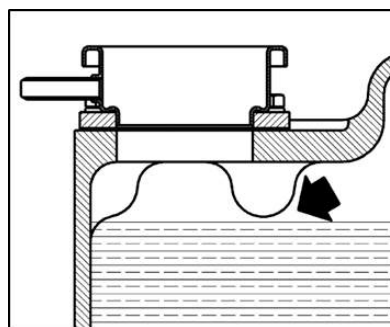


Рисунок 4.1С – Заправка ОЖ

4.2 Запуск

Процедура запуска двигателя достаточно проста и заключается в повороте ключа зажигания на контрольной панели управления.

- Перед запуском двигателя проверить регуляторы топливopодающего насоса и ТНВД
- Поверните ключ в позицию «1» на контрольной панели. Автоматически на 10 секунд загорится лампа давления масла. Рекомендуется предварительно проверить работоспособность всех ламп нажатием кнопки «10» на контрольной панели.
- Чтобы запустить двигатель, поверните ключ в позицию “START”, затем отпустите ключ. Ключ автоматически вернется в позицию «1».

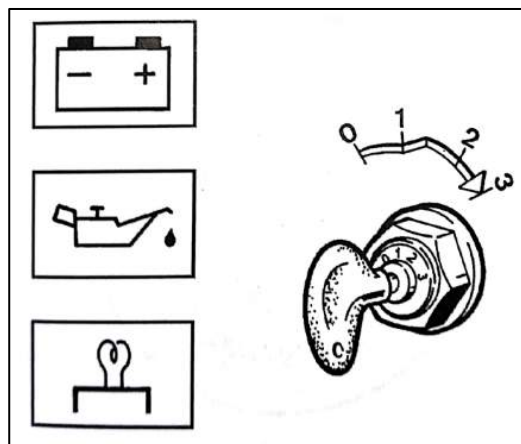


Рисунок 4.2 – Ключ зажигания

Обратите внимание!

- Если двигатель не запускается в течение 10 секунд после поворота ключа, немедленно отпустите ключ и повторите запуск не ранее, чем через минуту.
- Если двигатель не запускается после трёх попыток, проверить работоспособность топливopодающего насоса.
- Индикатор давления масла и заряда аккумулятора в процессе работы двигателя не горят. Индикаторные лампы не горят, если нет никаких неисправностей двигателя
- В случае появления неисправности, вы услышите предупредительный сигнал зуммера неисправности.
 - ◆ В очень холодных температурных условиях возможно будет необходим запуск с вспомогательным стартером.
 - ◆ Процедуру запуска можно облегчить, если включить подогреватели с помощью соответствующего реле.

4.3 Эксплуатация силовой установки

- Запустив двигатель, дайте ему поработать на холостом ходу в течение трёх минут, после чего - увеличить скорость под нагрузкой до 1000...1200 об/мин. Работа с полной нагрузкой допускается только тогда, когда температура охлаждающей жидкости достигла 60°C, а температура масла – 51°C. Нагрузку и скорость двигателя необходимо увеличивать ПЛАВНО и ПОСТЕПЕННО.
- В свои первые 60 моточасов двигателю необходимо поработать под нагрузкой ниже номинально допустимой.

■ Обратите внимание на следующие рабочие параметры двигателя, которые необходимо отслеживать и соблюдать в процессе работы силовой установки:

1. Давление масла в главном масляном канале, не менее: 200кПа (на холостом ходу), 450...650 кПа (установившийся рабочий режим).
2. Температура масла в главном масляном канале: 85...105 °С.
3. Температура охлаждающей жидкости: 75...95 °С.
4. Температура на выходе из турбины, не более: 550 °С.
5. Температура системы воздуховоснабжения на выходе из интеркулера: 50...60 °С.

- Проверить отсутствие дыма на выходе из выхлопной системы. Проверить цвет выхлопных газов, убедившись в корректной работе форсунок топливной системы. В случае появления черного или белого дыма немедленно остановить двигатель.
- Визуально осмотреть двигатель на предмет отсутствия утечек и подтёков охлаждающей жидкости, топлива, масла.

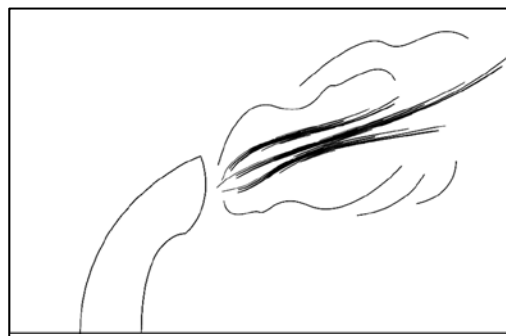


Рисунок 4.3 - Дым

В случае выявления неисправностей немедленно произвести остановку двигателя!



4.4 Меры предосторожности при эксплуатации двигателя в условиях холода

- Топливо: выбор топлива зависит от температуры окружающей среды.
- Моторное масло: выбор степени вязкости моторного масла зависит от условий температуры окружающей среды.
- Запуск: Возможно зимой будет необходимо проводить запуск со вспомогательного стартера. Работа под нагрузкой допускается только после того, как давление моторного масла и температура охлаждающей жидкости установятся на рабочие значения.
- Перед началом холодного сезона удостоверьтесь, что уровень электролита в аккумуляторных батареях находится на должном уровне, а значение напряжения на клеммах аккумулятора – допустимое.
- Если эксплуатация двигателя не планируется в течение долгого промежутка времени, необходимо отключить аккумуляторные батареи и переместить их на место долгосрочного хранения в теплое помещение.
- Останов двигателя: В условиях холода перед тем, как останавливать двигатель, необходимо снять с него нагрузку и дать поработать на холостом ходу в течение 1..2 минут. Заглушить двигатель после того, как значение температуры охлаждающей жидкости и давления масла снизится. (см. данные параметры в п. 4.3).
- Перед консервацией двигателя в холодных условиях, охлаждающую жидкость необходимо слить с помощью дренажного клапана системы охлаждения

4.5 Останов двигателя

ВНИМАНИЕ! НЕ ПРОИЗВОДИТЬ ОСТАНОВКУ ДВИГАТЕЛЯ, ЕСЛИ ДВИГАТЕЛЬ РАБОТАЕТ ПОД НАГРУЗКОЙ.

Перед тем, как заглушить двигатель, нагрузку необходимо снять, а двигателю дать поработать на холостом ходу в течение 3...5 минут. Эта процедура позволит охладиться головке блока цилиндров, кривошипно-шатунному механизму и турбокомпрессору. Особенно она важна для двигателей, оборудованных турбокомпрессором – воздействие высоких температур выхлопных газов может повредить подшипники скольжения и уплотнения.

- Повернуть ключ в позицию «0» или нажать и удерживать кнопку остановки на контрольной панели, пока коленчатый вал не остановит своё вращение или частота оборотов на тахометре не станет равной нулю.

- Если вы не используете антифриз в системе охлаждения двигателя на основе пропилен или этиленгликоля, необходимо осуществить слив рабочей жидкости системы охлаждения с помощью сливной пробки, расположенной на дне радиатора. Чтобы удалить охлаждающую жидкость из системы полностью, закручивать сливную пробку сразу не следует.

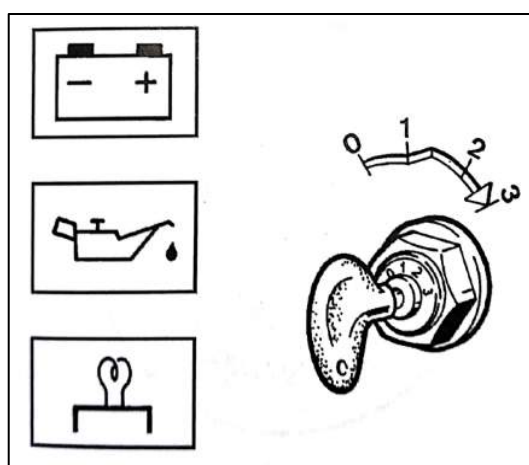


Рисунок 4.5 - Ключ зажигания

4.6 Чтение ошибок

Чтение кодов ошибок инструментом диагностики:

- Подключить диагностический инструмент через разъём ODB. Произвести операции по подключению, согласно инструкции по пользованию вашим инструментом диагностики.
- Проведите процедуру чтения. Если количество ошибок больше одной – они будут показываться друг за другом.

Метод считывания кодов без диагностического инструмента заключается в следующем: замкнуть контакт А и контакт В диагностического разъёма (А – земля, В – диагностический терминал). После этого автомобиль перейдет в режим диагностики и начнет мигать индикатор. В этот момент необходимо посчитать количество вспышек.

Между кодами будет более длительная пауза, если у вас есть несколько кодов неисправностей, и более короткая пауза между цифрами кодов неисправностей. Например, код 16 = 1 мигание * Пауза * 6 миганий;

Когда будут выведены все коды неисправностей, будет мигать код 12 - 1 мигает * Пауза * 2 мигает

Запишите все полученные номера кодов неисправностей и проверьте таблицу кодов неисправностей;

Снимите перемычку и зарядное устройство.

- Ознакомьтесь с перечнем кодов ошибок, представленных в главе 6.5.

5. Техническое обслуживание

5.1 Общие меры предосторожности при проведении ТО

Меры безопасности

Внимательно изучить информацию данного Руководства, обращая внимание на предупредительные меры. Напряжение тока в любой электрической цепи двигателя не должно превышать значение 50 В постоянного тока.

Должны быть неукоснительно соблюдены следующие меры безопасности перед проведением работ по техническому обслуживанию двигателя или силовой установки. Необходимо учесть следующие факторы:

- Корректное позиционирование двигателя и генератора.
- Корректная установка силовой установки на станину или раму.
- Корректная затяжка всех соединений, передающих крутящий момент двигателя.
- Корректная изоляция и подключение всех электрических цепей.
- Корректный уровень масла, топлива и охлаждающей жидкости.
- Корректное функционирование всех предохранительных устройств.
- Чистые масляные, топливные и воздушные фильтры

5.2 Объем работ и порядок проведения технического обслуживания

Таблица 5.2 Объем работ и порядок проведения технического обслуживания

Двигатели серии M33										
Проверка	●	Указанная процедура ТО – каждое количество пройденных моточасов или месяцев эксплуатации, в зависимости от того, что наступит ранее								
Настройка	○									
Чистка	△									
Замена	□	EO	M1	M2	M3	R1	R2	R3	R4	R5
Эксплуатация	мч	8	500	1000	1500	2000	4000	8000	16000	32000
	месяцев	-	12	12	12	12	24	60	96	
Проверка уровня ОЖ	●									
Проверка уровня топлива	●									
Проверка уровня масла	●									
Топливные фильтры / сепаратор	●		□							
Натяжение приводных ремней	●	●				□				
Проверка вентилятора	●									
Проверка цвета выхлопа	●									
Проверка шума и вибраций	●									
Проверка скорости и вибрации	●									
Проверка утечек	●									
Проверка загрязнения воздушного ф.	●									
Общая проверка			●							
Проверка зажима хомутов			●							
Проверка состояния трубок и рукавов			●							
Замена моторного масла			□							
Замена масляных фильтров			□							
Замена воздушного фильтра			△□							
Дренаж жидкости			△							
Чтение ошибок записанных в ЭБУ			●							
Проверка утечек рабочих жидкостей			●							
Натяжение приводных ремней			●							
Топливные фильтры			□							
Центробежные топливные фильтры			□							
Клапан разрежения			△			□				
Соединение двигателя и генератора			●							
Теплообменник, воздушный и водяной контур			●	△						
Интеркулер				△						
Радиатор и система охлаждения				△						
Маслоохладители				△						
Тепловые зазоры				○						
Аккумулятор, уровень электролита, кабели				●						

Таблица 5.2 Объем работ и порядок проведения технического обслуживания (продолжение)

Двигатели серии М33										
Проверка	●	Указанная процедура ТО – каждое количество пройденных моточасов или месяцев эксплуатации, в зависимости от того, что наступит ранее								
Настройка	○									
Чистка	△									
Замена	□	ЕО	М1	М2	М3	Р1	Р2	Р3	Р4	Р5
Эксплуатация	мч	8	500	1000	1500	2000	4000	8000	16000	32000
	месяцев		12	12	12	12	24	60	96	
Подтяжка магистралей и хомутов					●					
Проверка состояния электроцепей и разъемов					●					
Состояние и работоспособность генератора					●	●				
Состояние и работоспособность стартера					●	●				
Проверка муфты двигателя и генератора						●				
Зазоры турбокомпрессора						●				
Патрубки турбокомпрессора							△			
Турбокомпрессор						●				
Виброизоляционные опоры						●				
Термостаты						●				
Датчик давления масла								□		
Рукава и магистраль								□		
Датчик температуры системы охлаждения								□		
Охлаждающая жидкость								□		
Насос системы охлаждения								●		
Топливоподающий насос								●		
ТНВД								●		
Контур низкого давления топливной системы								● (1)		
Иглы форсунок								●		
Текущий ремонт									□ (2)	
Средний ремонт										□ (3)
Капитальный ремонт										□ (4)

Обратите внимание!

- (1) Замена магистралей низкого давления топливной системы выполняется каждые два года
- (2) Произвести ремонт согласно п. 5.3.6.2 (Текущий ремонт)
- (3) Произвести ремонт согласно п. 5.3.6.3 (Средний ремонт)
- (4) Произвести ремонт согласно п. 5.3.6.4 (Капитальный ремонт)

5.3 Обслуживание

Обратите внимание!

Перед выполнением работ технического обслуживания двигателю необходимо дать остыть. Клеммы питания аккумуляторных батарей должны быть отключены, ключ – удален из лицевой панели управления.

Установите предупредительную табличку с надписью «НЕ ЗАПУСКАТЬ ДВИГАТЕЛЬ» рядом с панелью управления.

5.3.1 Обслуживание теплообменного аппарата

■ Проверка уровня охлаждающей жидкости системы охлаждения

Обратите внимание!

Риск получения ожогов!

После работы двигателя температура системы охлаждения достаточно высока. Рабочая жидкость в ней – горячая и находится под давлением. Чтобы избежать ожогов кожи - никогда не открывайте пробку радиатора для проверки уровня рабочей жидкости после того, как двигатель поработал.

- ◆ Проверка уровня охлаждающей жидкости осуществляется по индикатору уровня на теплообменном аппарате (см. рисунок 5.3.1А)



Рисунок 5.3.1.А

■ Заправка охлаждающей жидкости

Обратите внимание!

Не допускайте утечек охлаждающей жидкости на землю в процессе заправки системы охлаждения. Запрещается дозаправка водой, чтобы пополнить уровень жидкости. Ознакомиться с требованиями к рабочей жидкости в Приложении.

Заправку охлаждающей жидкости следует осуществлять через заливную горловину.

Не заправляйте систему охлаждения двигателя «на горячую». Разница температур может негативно сказаться на двигателе, вплоть до выведения его из строя.

- ◆ Открутите крышку заливной горловины



Рисунок 5.3.1.B

- ◆ Медленно заливайте охлаждающую жидкость до тех пор, пока уровень не достигнет минимальной отметки.
- ◆ Если жидкость заливается в первый раз, уделите особое внимание тщательному удалению воздуха. Для этого выполнить:

Для двигателя 6М33: Ослабьте на 3-4 витка резьбы резьбовую пробку (рисунок 5.3.1.C) на насосе системы охлаждения. Начните наполнять систему охлаждения через горловину до того момента, пока рабочая жидкость не начнет утекать по резьбе. Затянуть пробку с моментом затяжки 40Нм

Для двигателя 12М33: ослабить пробки насосов системы охлаждения на 3-4 витка резьбы (Рисунок 5.3.1.D), начать наполнение системы охлаждения. После того, как по резьбе начнет утекать рабочая жидкость, затянуть пробки (40 Нм).



Рисунок 5.3.1.C

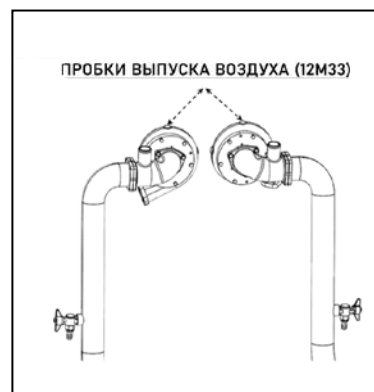


Рисунок 5.3.1.D

Для двигателя 16М33: ослабить пробки выпуска воздуха насосов системы охлаждения на 3-4 витка резьбы (Рисунок 5.3.1.Е), наполнить систему охлаждения. После того, как по резьбе начнет утекать рабочая жидкость, затянуть пробки с моментом 30 Нм.



Рисунок 5.3.1.Е

Если исполнение двигателя предусматривает сапун в системе охлаждения, описанные выше операции проводить необязательно.



Рисунок 5.3.1.Г

- ◆ Запустить двигатель и дать ему поработать 15 минут в режиме холостого хода.
- ◆ Проверить уровень охлаждающей жидкости по индикатору уровня. При необходимости пополнения уровня – заглушить двигатель, дать двигателю остыть, затем аккуратно открутить пробку головки, постепенно стравливая избыточное давление.
- ◆ Проверить уровень охлаждающей жидкости перед следующим циклом работы. Дозаправить по необходимости.

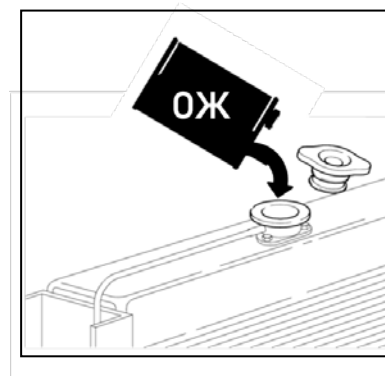


Рисунок 5.3.1.Г

■ Проверка топливного контура

Обратите внимание!

Поддерживайте двигатель в чистоте. Предупредите проникание загрязнений в топливную систему через соединения. Перед тем, как демонтировать любую часть топливной системы, проведите тщательную очистку поверхностей рядом. После того, как трубы топливной магистрали были отсоединены, защитите их концы от попадания грязи колпачками. Несоблюдение требований может привести топливную систему к её скорому выходу из строя и дорогостоящему ремонту.



Рисунок 5.3.1.Н

Для хранения топлива и его эксплуатации **НИКОГДА НЕ ИСПОЛЬЗУЙТЕ ОЦИНКОВАННЫЕ БАКИ.** Топливо вступает в реакцию с цинком, в результате чего образуются порошкообразная примесь, которая забивает топливный фильтр и может повредить топливный насос и форсунки.

При заправке топлива никогда не допускайте его перелив, так как это может привести к возгоранию. Допустив перелив, произведите очистку его остатков с корпусных поверхностей.

Осуществите проверку уровня топлива с помощью индикатора, расположенного на корпусе топливного бака.

Если топлива недостаточно, дозаправьте топливный бак через заливную горловину. Старайтесь по возможности держать бак постоянно дозаправленным, тем самым уменьшив объём конденсата, который стекает на его дно. Отстойная вода на дне бака способ-

ствует распространению грибков и других биологических организмов, забивая топливные фильтры и препятствуя течению топлива.

Двигатель укомплектовывается топливно-водяным сепаратором, конструкция которого предусматривает слив отфильтрованной воды. Наличие растворенной воды в топливе ощутимо сказывается на производительности двигателя в процессе работы.

■ Проверка уровня моторного масла

Обратите внимание!

Проверку уровня масла следует осуществлять, когда двигатель работает на холостом ходу или заглушен.

- ◆ Достать масляной щуп.
- ◆ Протереть масляной щуп чистой ветошью.
- ◆ Установить масляной щуп на своё посадочное место.

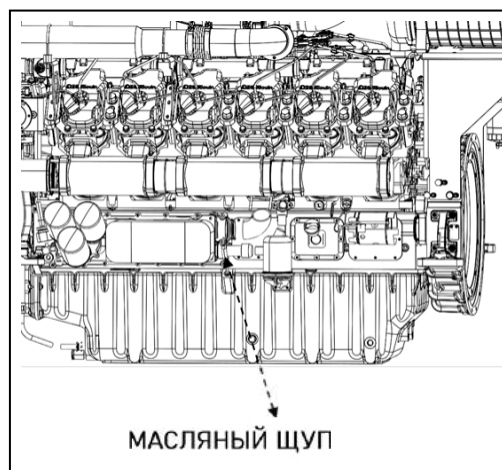


Рисунок 5.3.1.I

- ◆ Достать масляный щуп снова и проверить уровень моторного масла. Он находится между отметками минимального и максимального уровня.

Если двигатель заглушен – ориентируйтесь по стороне, промаркированной как «STOP». Если двигатель работает на холостом ходу, ориентируйтесь по стороне, обозначенной как «IDLE SPEED».

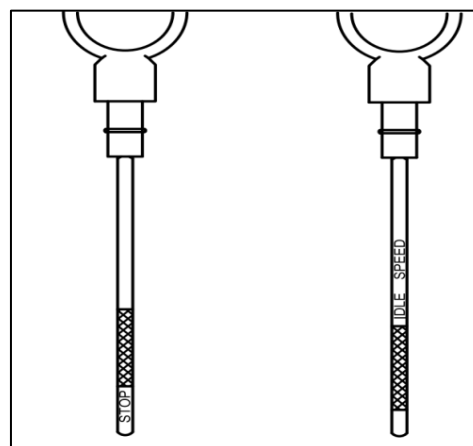


Рисунок 5.3.1.J

- ◆ Установите масляный щуп на своё посадочное место. Если уровень рабочей жидкости недостаточный – добавьте масло в необходимом объеме.

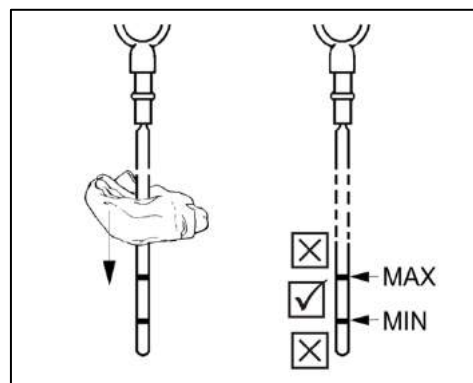


Рисунок 5.3.1.K

■ Проверка топливо-водяного сепаратора

Обратите внимание!

Перед началом работы с топливом следует убедиться, что поблизости отсутствуют источники открытого огня.

Если Вы разлили топливо, тщательно вытрите его.

Для того, чтобы произвести очистку ёмкости топливо-водяного сепаратора, произведите следующие процедуры:

- ◆ Установите контейнер для слива воды из сепаратора.
- ◆ Откройте дренажный клапан в нижнем основании сепаратора и осуществляйте слив до тех пор, пока вместо воды не потечет дизельное топливо.
- ◆ Затянуть дренажный клапан.

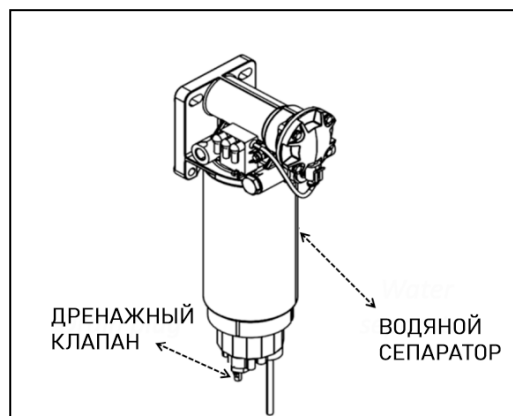


Рисунок 5.3.1.L

■ Проверка приводного ремня

- ◆ Убедитесь, что все ремки корректно располагаются на своих приводных роликах.
- ◆ Проверить приводной ремень на предмет трещин, потертостей и другие признаки его износа.



Рисунок 5.3.1.M

■ Проверка натяжения ремня привода генератора

Обратите внимание!

Проскальзывание ремней может снизить эффективность приводных механизмов, а сопутствующая ей вибрация – вызывать износ ремней, роликов, шкивов и их подшипников.

- ◆ Если двигатель укомплектован автоматическим натяжителем ремня, необходимо прозвести натяжение ремня и проверить работу натяжителя.
- ◆ Если на двигателе установлен ручной натяжитель, оттяните или надавите на ремень в середине самого длинного пролета между роликами. Ремень должен прогнуться на величину 12...19 мм под усилием 15 кг. Если действительное значение выходит из данного диапазона, произведите регулировку натяжителя. Не перетягивайте ремень.

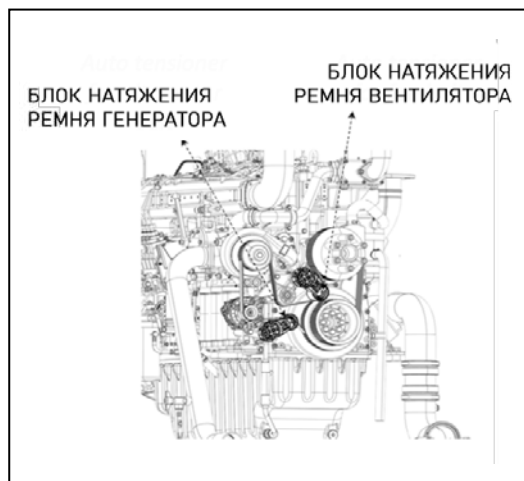


Рисунок 5.3.1.N

■ Проверка вентилятора

Обратите внимание!

Не пробуйте вращать коленчатый вал двигателя с помощью вентилятора. Данная процедура выполняется с помощью специального приспособления.

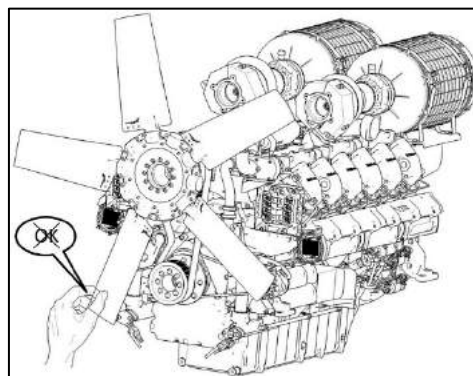


Рисунок 5.3.1.0

- ◆ Производите ежедневный осмотр вентилятора. Визуально проверяйте его на наличие трещин и искривления геометрии лопастей. Осмотрите винты крепления и затяните их, если это необходимо. Замена вентилятора производится только на аналогичный и под тем же серийным номером. Соблюдайте моменты затяжек, представленные в Приложении.

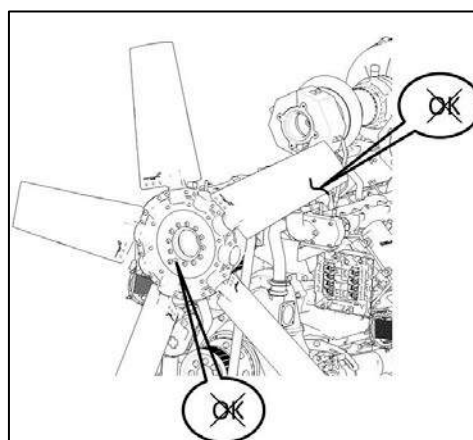
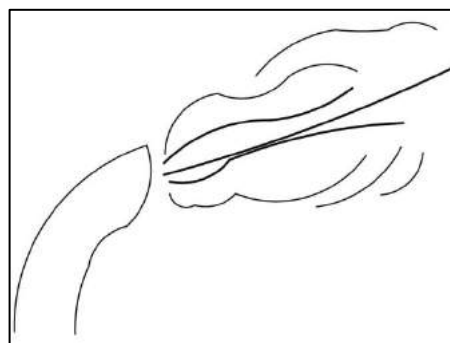


Рисунок 5.3.1.P

На рабочей скорости двигателя необходимо убедиться, что вибрации вентилятора отсутствуют. При наличии вибраций, произвести замену вентилятора незамедлительно. Если при эксплуатации двигателя вибрации вентилятора становятся сильнее, необходимо тщательно проверить его крепление. Если причину неисправности выявить не удастся, проконсультируйтесь с представителем Baudouin.

■ Цвет выхлопных газов

Дым дизельного мотора является продуктом сгорания рабочей смеси в виде газа. Оптимально настроенный дизельный двигатель с исправными системами после прогрева не дымит, выбросы в атмосферу визуально заметны только в холодное время года и представляют собой белый водяной пар.



■ Проверка индикатора сопротивления системы воздухообеспечения

- ◆ Если на воздушном фильтре вашего двигателя установлен индикатор сопротивления, используйте его для проверки сопротивления фильтрующего элемента впускной системы.

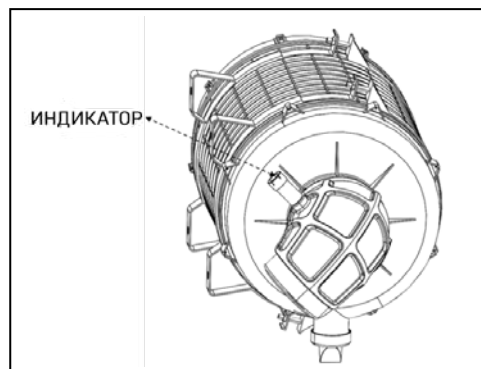


Рисунок 5.3.1.R

- ◆ Индикатор красного цвета говорит о том, что фильтрующий элемент засорен. Такой фильтроэлемент должен быть незамедлительно очищен или заменен на новый.

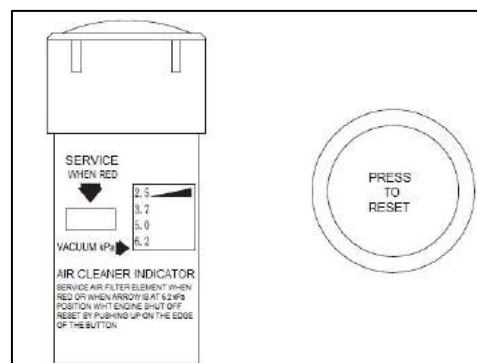


Рисунок 5.3.1.S

- ◆ После очистки фильтрующего элемента или установки нового, необходимо сбросить индикацию загрязнения, для чего нажмите на кнопку в торце корпуса индикатора
- ◆ В процессе демонтажа воздушного фильтра предупредите попадание любой грязи внутрь системы воздухообеспечения.

Проверка патрубков компрессора

Ежедневно проводите осмотр магистрали впуска на предмет износа, наличия на месте всех хомутов крепления. При отсутствии предусмотренных хомутов, необходимо установить их. Поврежденные трубы магистрали подлежат замене.

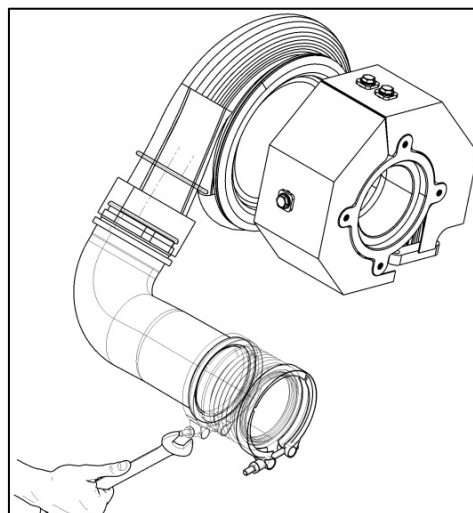


Рисунок 5.3.1.Т

■ **Малясной насос (насос предварительной смазки):**

Обратите внимание!

Если насос предварительной системы смазывания не работает или работает некорректно, двигатель к эксплуатации не допускается.

◆ Перед запуском необходимо провести предварительную смазку масляным насосом (давление масла в главном масляном канале должно достигнуть 2 бар перед запуском). Отсутствие предварительного смазывания может легко привести к повреждению подшипников коленвала и турбокомпрессора.



Рисунок 5.3.1.У

5.3.2 Техническое обслуживание М1

■ Топливные фильтры

Обратите внимание!

Топливо – легковоспламеняющаяся жидкость. Утечка топлива на горячие поверхности может стать причиной пожара, который приведет к выходу двигателя из строя.

- ◆ Тщательно протрите корпус сепаратора.
- ◆ Слейте воду из отстойной ёмкости (1) сепаратора, прокрутив поворотный диск (2), как показано на рисунке.

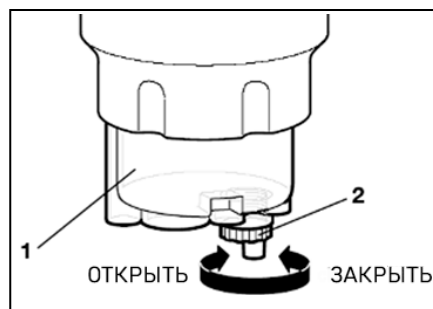


Рисунок 5.3.2.А

- ◆ Отсоединить водосборник от сепаратора

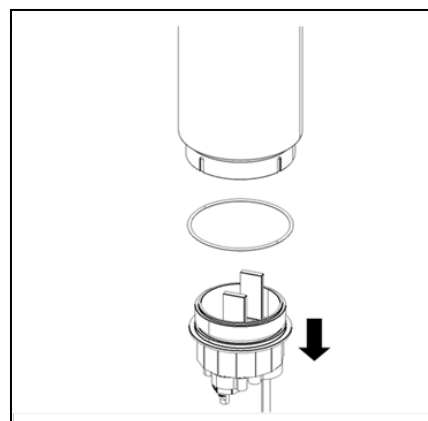


Рисунок 5.3.2.В

- ◆ С помощью ленточного съёмника произведите демонтаж фильтра

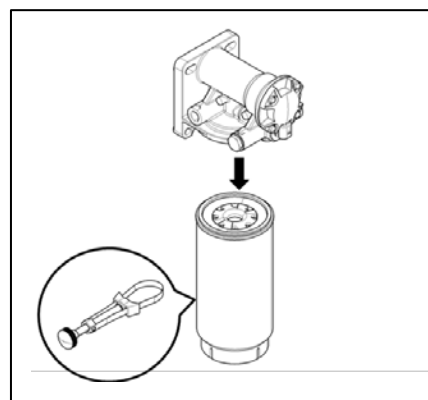


Рисунок 5.3.2.С

◆ Используйте **МАСЛО** для смазки кольцевого уплотнения топливного фильтра. Наполните топливный фильтр чистым топливом.

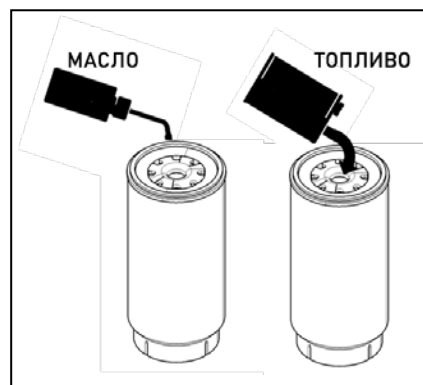


Рисунок 5.3.2.D

◆ Установите фильтр на своё посадочное место, закрутив его от руки.

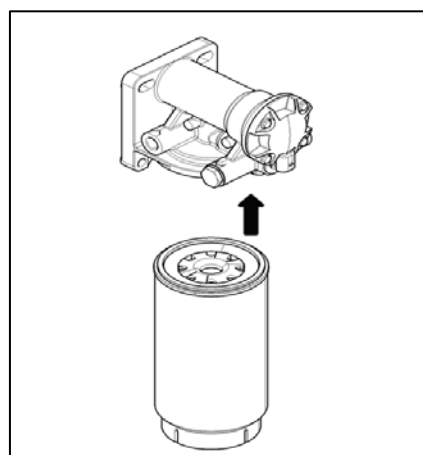


Рисунок 5.3.2.E

◆ Установить на своё место водосборник, затянув по резьбе.

◆ Спускать воздух до появления пузырей.

◆ Произвести запуск двигателя, дав ему поработать без нагрузки на холостом ходу несколько минут. Проверить топливные фильтры на предмет утечек. Если топливо утекает – проверить затяжку, а также убедиться, что уплотнения не повреждены.

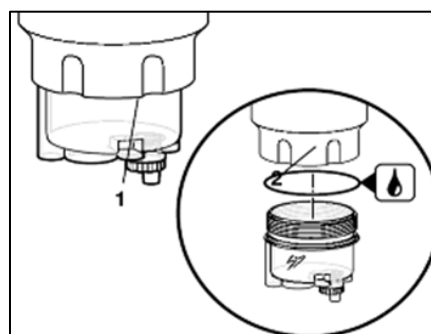


Рисунок 5.3.2.F

■ Проверка хомутов

- ◆ Проверить все хомуты и затянуть их по необходимости. Убедитесь, что хомуты не повреждены и не имеют следов износа.

■ Проверка магистралей

- ◆ Проверить все магистрали на предмет отсутствия повреждений, трещин, перегибов, вздутости. Затянуть все линии с рекомендуемыми моментами затяжек.

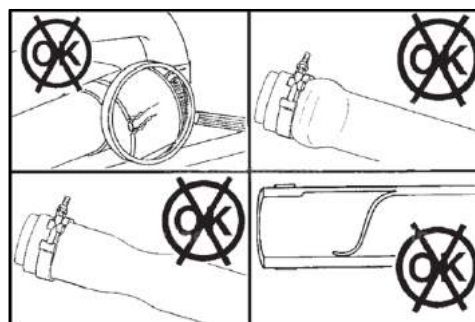


Рисунок 5.3.2.G

■ Проверка крепления генератора

- ◆ Убедитесь, что элементы муфта генератора затянуты надежно. Если нет – подтяните согласно их моментам (см. Приложение)

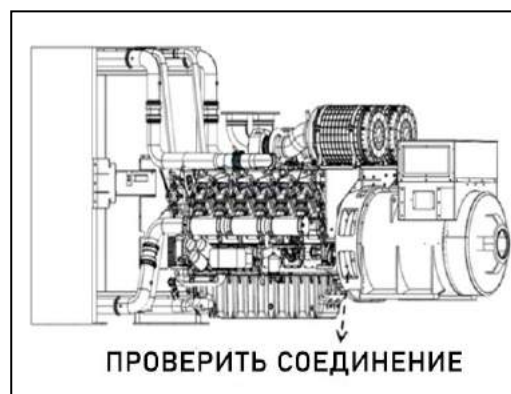


Рисунок 5.3.2.H

■ Замена моторного масла

Обратите внимание!

Все нижеописанные операции, во избежание получения ожогов, выполнять только на холодном двигателе. Утилизацию отработанного масла осуществляйте только согласно законодательству вашей страны.

- ◆ Чтобы масло начало стекать, открутите сливную пробку поддона картера и крышку заливной горловины. Дождитесь полного опорожнения масляного поддона и убедитесь в том, что масло и взвешенные примеси удалены из двигателя.

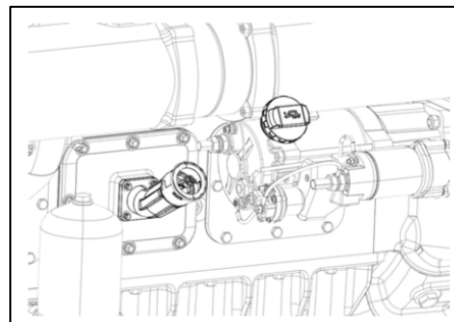


Рисунок 5.3.2.1

- ◆ Затяните сливную пробку

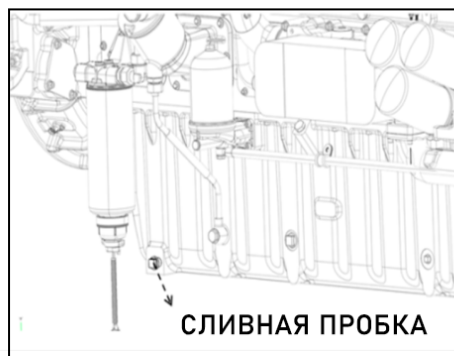


Рисунок 5.3.2.2

- ◆ Залейте чистое моторное масло до необходимого уровня. Обратитесь к п.5.3.1 (подраздел «Проверка уровня моторного масла»)
- ◆ Емкость системы смазки (масляный поддон)
6M33: приблизительно 60,5 л;
12M33: приблизительно 139 л;
16M33: приблизительно 171 л.

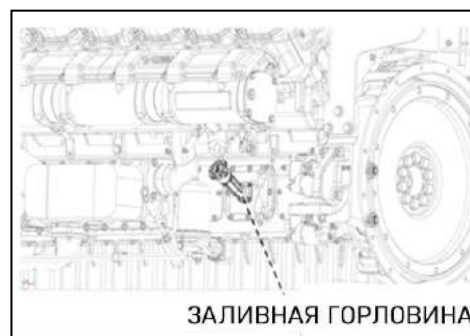


Рисунок 5.3.2.3

- ◆ Проверить уровень масла (п.5.3.1, подраздел «Проверка уровня моторного масла»). Затяните заливную горловину.
- ◆ Запустите двигатель на холостой ход в течение одной минуты. Проверить утечки на масляном фильтре.

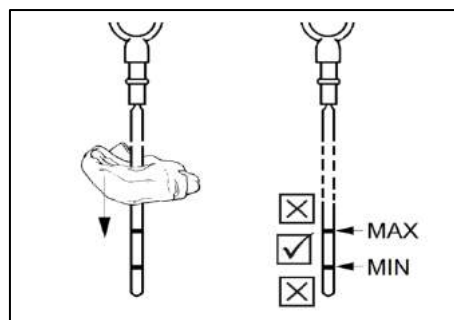


Рисунок 5.3.2.4

■ Замена масляных фильтров

Обратите внимание!

Работы по замене фильтров должны производиться на холодном двигателе. Во избежание получения случайных ожогов надевайте перчатки.

Не перетягивайте масляные фильтры.

- ◆ Очистите поверхность рядом с масляными фильтрами. Демонтируйте отработанные масляные фильтры.
- ◆ Проверить, что кольцевое уплотнение отработанного фильтра не осталось в посадочном пазу корпуса держателя.

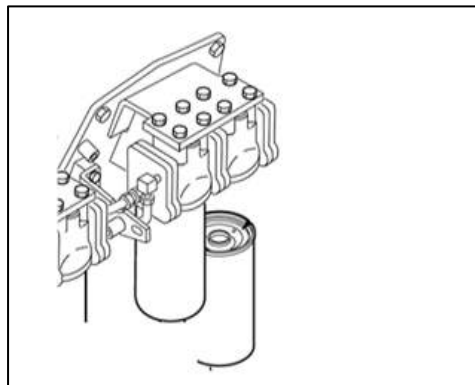


Рисунок 5.3.2.М

- ◆ Нанести тонкий слой масла на кольцевое уплотнение нового масляного фильтра.
- ◆ Произвести затяжку масляного фильтра
- ◆ Запустите двигатель на холостом ходу. Проверить установленные фильтры на предмет утечек. Проверить давление масла в главном масляном канале. При обнаружении утечки затяните проблемный фильтр.



Рисунок 5.3.2.Н

■ Чистка и замена воздушных фильтров

Обратите внимание!

НИКОГДА НЕ ЗАПУСКАЙТЕ ДВИГАТЕЛЬ БЕЗ УСТАНОВЛЕННЫХ ФИЛЬТРУЮЩИХ ЭЛЕМЕНТОВ В СИСТЕМЕ ВОЗДУХОСНАБЖЕНИЯ. ЭТО МОЖЕТ ПРИВЕСТИ К ПОВРЕЖДЕНИЯМ ДВИГАТЕЛЯ.

Работа на грязном или забитом фильтре приведёт к снижению необходимой подачи воздуха в систему воздухообеспечения, что чревато появлением черного дыма и снижению производительности двигателя.

Работа на грязном фильтре может так же привести к появлению задиrow в цилиндрах и на клапанах, что обернётся повышенным расходом масла, выхлопу чёрного цвета и снижению мощности двигателя.

Производить чистку воздушных фильтров допускается не более 5 раз. После этого они подлежат замене. Вне зависимости от этого, воздушные фильтры необходимо менять каждые 4000 моточасов на новые.

Чистка фильтроэлементов

- ◆ Очистка производится сжатым воздухом под давлением 0.5 МПа, Воздух подается вовнутрь фильтра с помощью специальной трубки.

ЗАПРЕЩАЕТСЯ ПРОМЫВАТЬ ФИЛЬТРЫ ВОДОЙ ИЛИ МАСЛОМ.

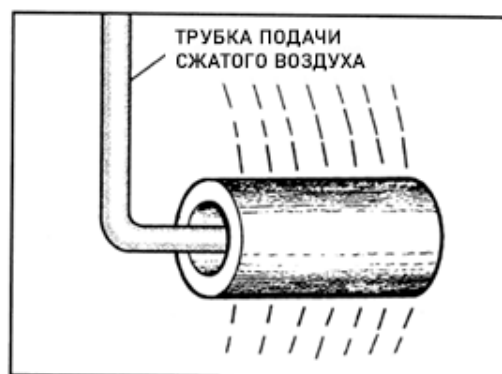


Рисунок 5.3.2.О

- ◆ После очистки осмотрите под ярким светом фильтр на предмет повреждений. При наличии повреждений произвести замену фильтра на новый.

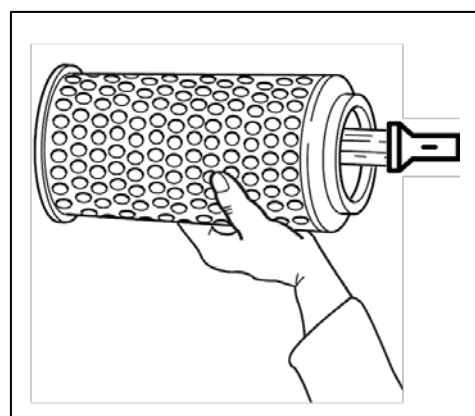


Рисунок 5.3.2.Р

Замена воздушного фильтра

- ◆ Снимите хомут (2).
- ◆ Демонтируйте воздушный фильтр (3) и хомут (2) с патрубка системы воздухо-снабжения (1).
- ◆ Убедитесь в том, что на патрубок (1) системы воздухо-снабжения не попало никаких загрязнений
- ◆ Установите новый фильтр (3) через хомут (2) на патрубок (1).
- ◆ Затяните хомут (2).

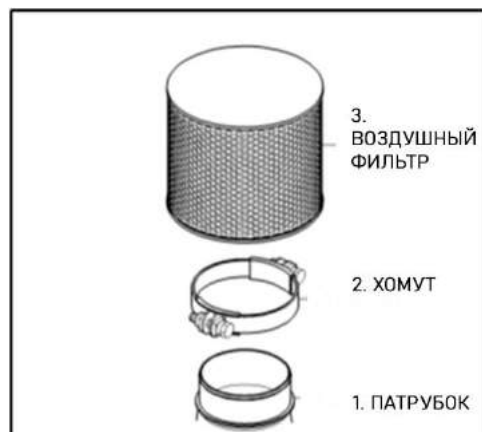


Рисунок 5.3.2Q

■ Чистка дренажного клапана

Обратите внимание!

Дренажный клапан открывается автоматически. Производить его демонтаж необязательно.

- ◆ Проверить состояние дренажного клапана на предмет загрязнений. При необходимости произвести его очистку.
- ◆ У двигателей модели 6М33/12М33, дренажный клапан установлен на трубе интеркулера, как показано на рисунке 5.3.2R.



Рисунок 5.3.2.R

- ◆ Расположение дренажного клапана у двигателя модели 16М33 показано на рисунке 5.3.2S.



Рисунок 5.3.2.S

■ Проверка ошибок в блоке ЭБУ (если двигатель им укомплектован)

- ◆ Чтение ошибок производится с помощью Diag Smart. Свяжитесь с представителем Vaudouin для приобретения устройства.

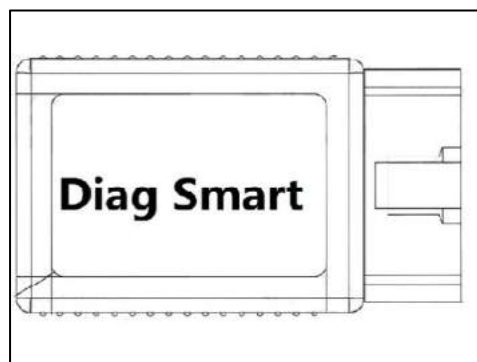


Рисунок 5.3.2.Т

- ◆ Описание каждой ошибки для разных моделей двигателя серии М33 приведено в Приложении.

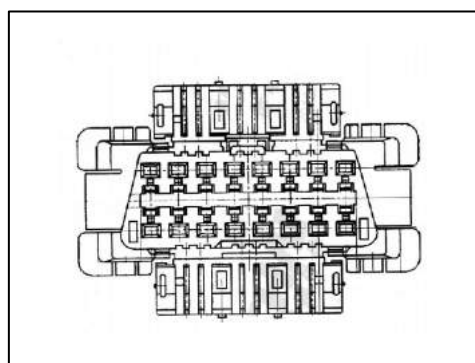


Рисунок 5.3.2.У

- ◆ Очистите память хранения ошибок после того, как неисправность была устранена.

Обратите внимание!

Если у вас возникли проблемы с блоком ЭБУ, обратитесь за консультацией к представителю компании Vaudouin. Чтобы подчеркнуть информацию о пользовании Diag Smart - ознакомьтесь с его руководством по эксплуатации.

■ Замена топливных фильтров

Обратите внимание!

При техническом обслуживании топливной системы убедитесь в том, что поблизости отсутствуют источники огня. Будьте внимательны. Разлитое топливо может воспламениться и вызвать пожар. Не допускайте попадания грязи в топливную систему. При демонтаже компонентов топливной магистрали, закрывайте концы трубок защитными колпачками.

- ◆ Очистить поверхность корпуса держателя фильтров. Демонтировать отработанные фильтры.
- ◆ Проверить, что кольцевое уплотнение отработанного фильтра не осталось в посадочном пазу корпуса держателя.

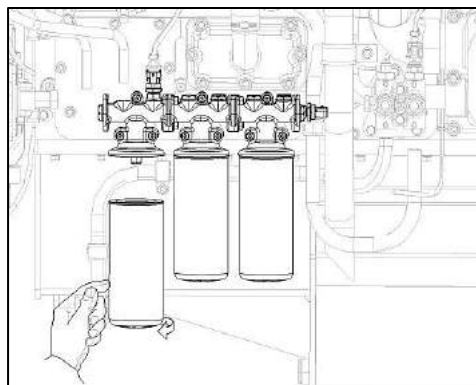


Рисунок 5.3.2.V

- ◆ Нанести тонкий слой масла на кольцевое уплотнение нового масляного фильтра.
- ◆ Затяните масляные фильтры
- ◆ Запустите двигатель на холостом ходу. Проверить установленные фильтры на предмет утечек. Проверить давление масла в главном масляном канале. При обнаружении утечки затяните проблемный фильтр.



Рисунок 5.3.2.W

■ Замена центробежного масляного фильтра

Обратите внимание!

Работы по замене фильтров необходимо проводить только на остывшем двигателе. Во избежание получения случайных ожого надевайте перчатки. Не перетягивайте масляные фильтры в процессе монтажа.

Для двигателей моделей 6М33 и 12М33:

Обратите внимание!

О периодичности замены фильтроэлемента для данных моделей двигателя можно судить исходя из его веса после определенной процедуры: демонтируйте катридж и пролейте его маслом в течение часа со скоростью 1 капля за 10 секунд, после чего взвесьте его. Если его масса превышает 700 грамм, замена фильтрующих элементов необходимо проводить чаще. В противном случае, интервал замены можно увеличить.

- ◆ Открутить гайку крепления ротора (5).
- ◆ Снять кожух в сборе (1).
- ◆ Демонтировать ротор (2) и его уплотнение (3).
- ◆ Произвести очистку кожуха.
- ◆ Установить новый фильтрующий элемент вместе с уплотнением (3), которое поставляется вместе с ним.
- ◆ Установить кожух обратно и затянуть гайку (5) с моментом 20 Нм.



Рисунок 5.3.2.X

Для двигателя 16М33

Обратите внимание!

Интервал замены фильтрующего элемента для двигателей модели 16М33 определяется исходя из толщины очищенного шлама. Если она превышает 15 мм, интервал замены необходимо сократить, в противном случае, его следует увеличить.

- ◆ Открутить колпачковую гайку ротора и демонтировать кожух;



Рисунок 5.3.2.Y

- ◆ Демонтировать ротор;

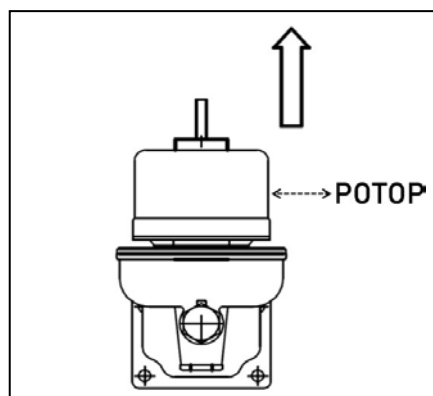


Рисунок 5.3.2.Z

- ◆ Толщину шлама можно измерить с помощью зубочистки или другого подобного предмета. Погружение зубочистки в шлам осуществляется в двух точках в 10 мм от дна, точки замера - друг напротив друга.

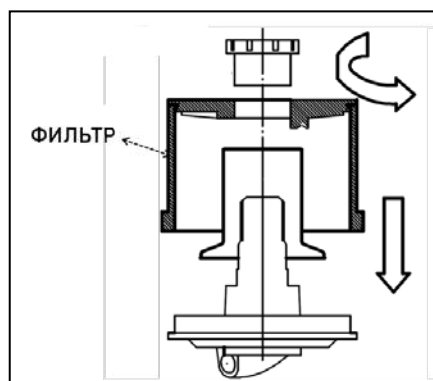


Рисунок 5.3.2.A1

- ◆ Установить в обратном порядке ротор, удостовериться в его свободном вращении.

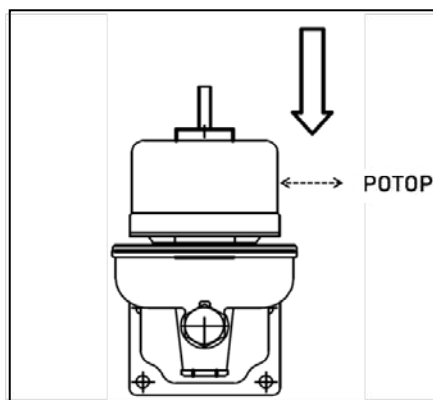


Рисунок 5.3.2.A2

- ◆ Установить кожух и затянуть колпачковую гайку (с моментом 20 Нм).

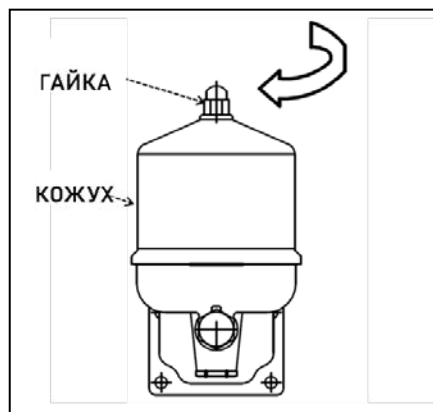


Рисунок 5.3.2.A3

■ Чистка клапана разрежения

- ◆ Для двигателя модели 6М33:
Ослабить хомуты (1), снять кожух (2),
заменить фильтрующий элемент.

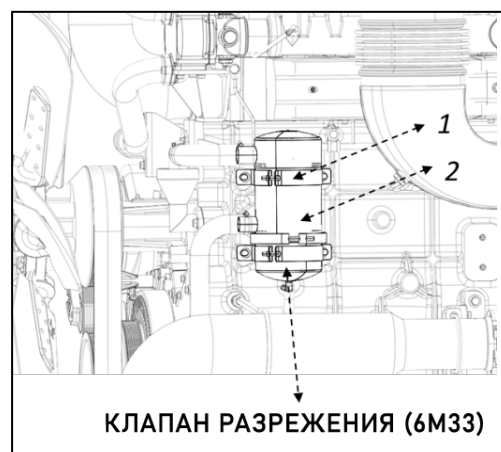


Рисунок 5.3.2 А4

- ◆ Для двигателей моделей 12М33 и 16М33:
демонтировать крепежный винт (1), колпак (2),
втулку (3), монтажный диск (4),
заменить фильтрующий элемент (5).

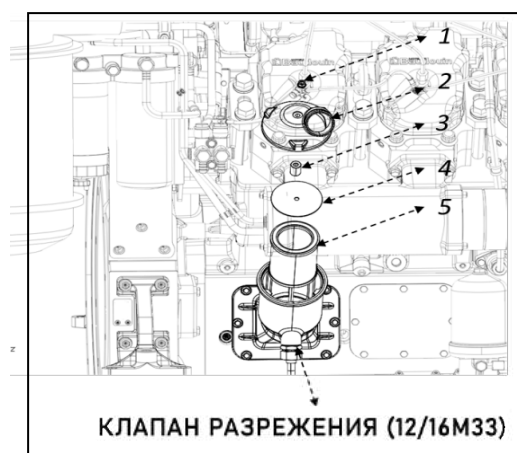


Рисунок 5.3.2 А5

- ◆ Очистить фильтрующий элемент дизе-
льным топливом

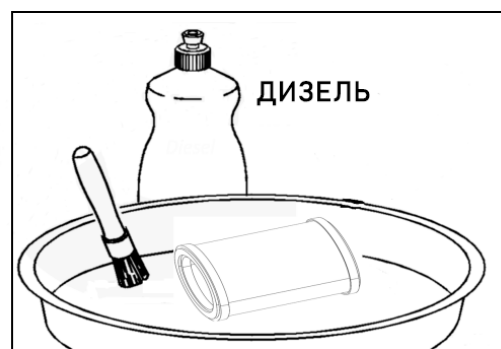


Рисунок 5.3.2.А6

- ◆ Собрать клапан разрежения в обратной
последовательности

5.3.3 Техническое обслуживание M2

Техническое обслуживание M2 включает в себя **ВСЕ ОПЕРАЦИИ M1**, а так же дополнительные, которые включают в себя:

■ Чистка интеркулера и магистрали системы охлаждения

Убедитесь, что интеркулер не засорен, а ребра охлаждения не повреждены.

Удалите тщательно все отложения на ребрах охлаждения. По необходимости воспользуйтесь очистителем на основе парафина.

Деформированные ребра выправьте плоскогубцами.

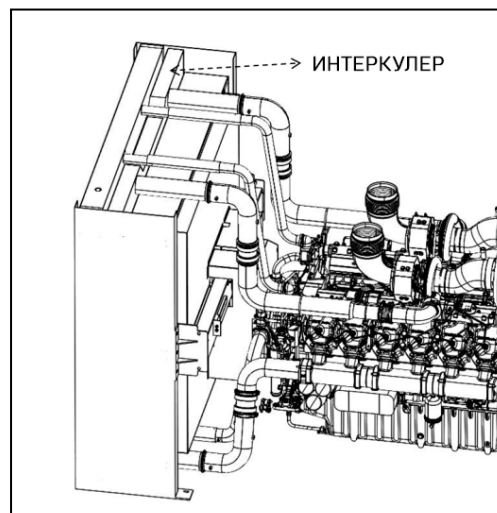


Рисунок 5.3.3.А

◆ Чистка радиатора и магистрали системы охлаждения

Чистку радиатора следует проводить сжатым воздухом.

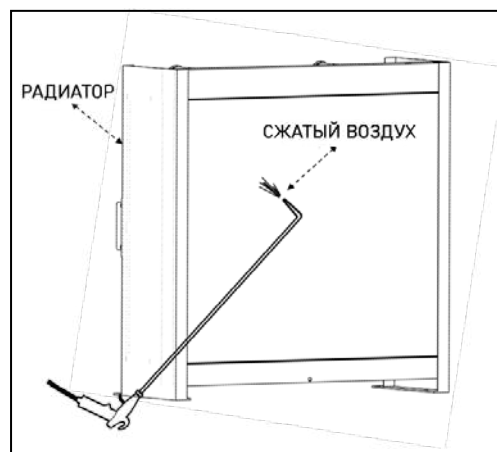


Рисунок 5.3.3.В

■ Регулировка тепловых зазоров

Обратите внимание!

Убедитесь в том, что двигатель не будет запущен в тот момент, когда проводится данная операция.

- ◆ Проверяются зазоры между тарелкой пружины клапана и носком коромысла (см. рис. 5.3.3С), осевой зазор коромысла (рис. 5.3.3D), зазор между бойком коромысла и стержнем клапана (рис. 5.3.3Е)

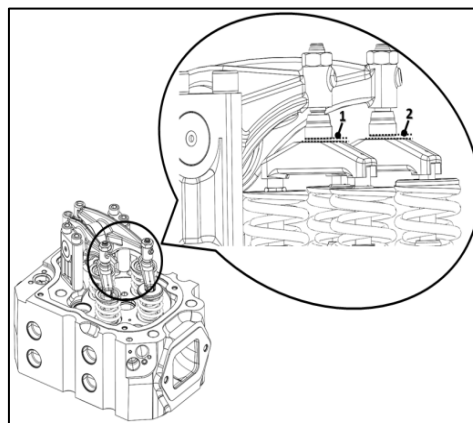


Рисунок 5.3.3.C

- ◆ Данное техническое обслуживание должно выполняться только хорошо подготовленным и квалифицированным персоналом. Обратитесь к Valvoline или нашим сертифицированным дилерам. Некорректно выставленные зазоры могут заметно снизить КПД двигателя и уменьшить его ресурс.

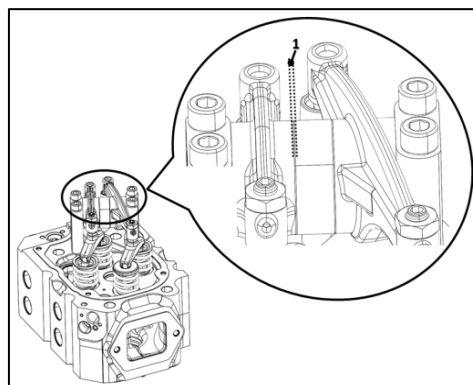


Рисунок 5.3.3.D

- ◆ Корректно проведенная проверка и настройка зазоров максимально продлит ресурс вашего двигателя.

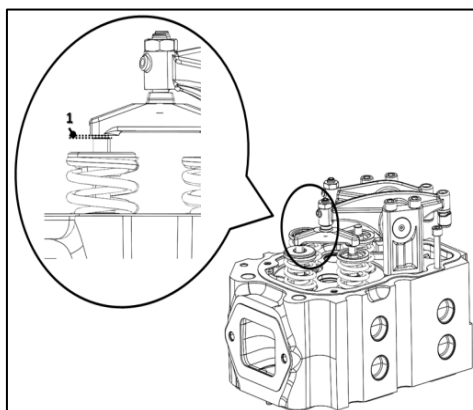


Рисунок 5.3.3.E

■ Проверка аккумулятора

Обратите внимание!

Необходимо тщательно очистить поверхность аккумуляторной батареи перед нижеописанными операциями. Перед проверкой любого компонента электрических цепей необходимо отключить силовой кабель от клеммы «-» аккумуляторной батареи. Это предупредит короткие замыкания и пожар.

При обращении с батареей следует остерегаться искр, возникающих в результате случайного короткого замыкания.

Если электролит пролился на глаза, кожу или одежду, незамедлительно промойте места попадания обильно водой. Если электролит попал в глаза, немедленно промойте их водой и обратитесь к врачу.

- ◆ Проверить уровень электролита аккумуляторной батареи. (Электролит испаряется при эксплуатации и его уровень уменьшается). Допустимый уровень электролита отмечен на корпусе аккумулятора (находится между отметками LOWER LEVEL и UPPER LEVEL)

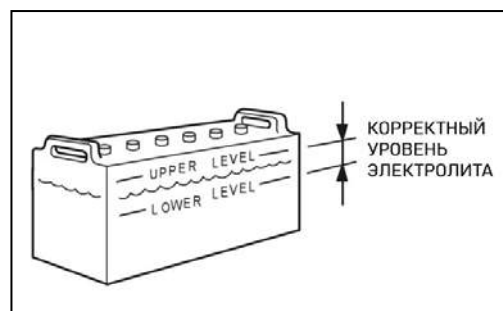


Рисунок 5.3.3.F

- ◆ Проверить плотность электролита ареометром. Если текущее значение меньше, чем допускается по паспортному значению, произвести замену аккумулятора.

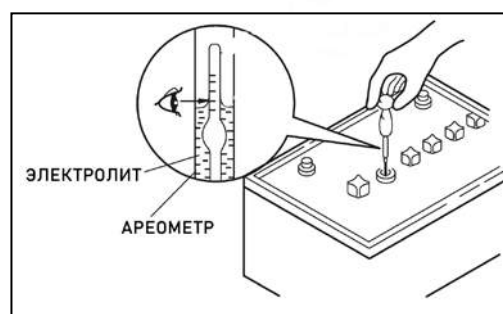


Рисунок 5.3.3.G

- ◆ Проверить силовые кабели аккумулятора и его клеммы на предмет трещин или коррозии. Заменить по необходимости.

5.3.4 Техническое обслуживание М3

Техническое обслуживание М3 включает в себя **ВСЕ ОПЕРАЦИИ М1, М2** а так же дополнительные, которые включают в себя:

- Проверка состояния электрических цепей
- ◆ Не допускается попадание воды на электрические компоненты двигателя – она может вызвать короткое замыкание в электроцепях. Кроме этого, существует риск поражения электрическим током.
- ◆ Не используйте разобранные или перебранные электронные компоненты.

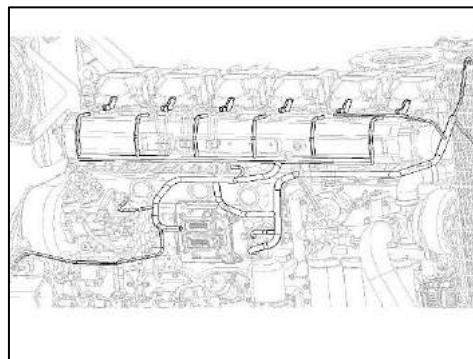


Рисунок 5.3.4.А

- Проверка генератора
- ◆ Проверить электрические подключения генератора, по необходимости затянуть клеммы.

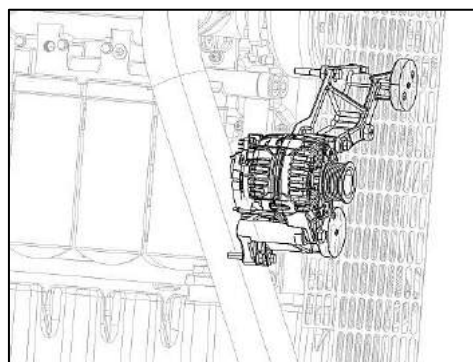


Рисунок 5.3.4.В

- Проверка стартера
- ◆ Проверить электрические соединения стартера, их состояние.
- ◆ Тщательно удалить следы грязи.

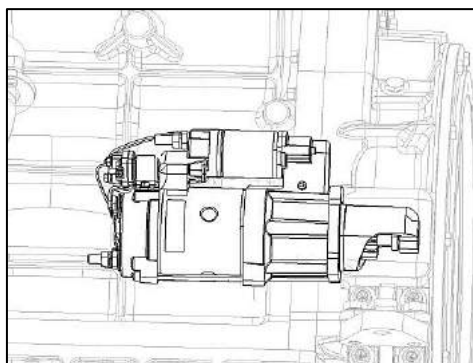


Рисунок 5.3.4.С

Проверка систем безопасности и оповещения

- ◆ Индикация давления масла (представлена на рисунке 5.3.4D). Зажигается и затухает после поворота ключа зажигания или нажатия кнопки запуска.

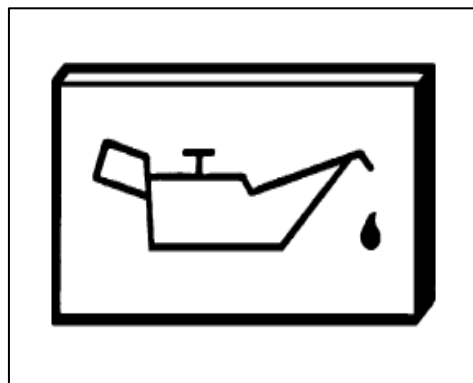


Рисунок 5.3.4.D

- ◆ Манометр давления масла (если силовая установка им укомплектована; представлен на рисунке 5.3.4E). Показывает давление в течение всего цикла эксплуатации двигателя.

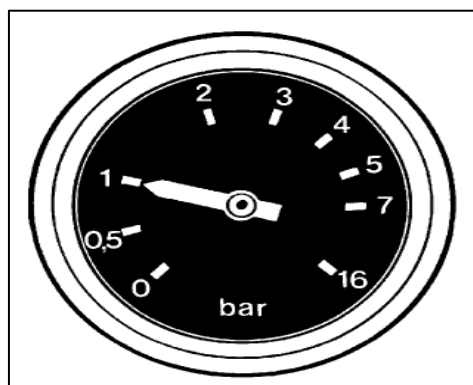


Рисунок 5.3.4.E

- ◆ Термометр охлаждающей жидкости (если силовая установка им укомплектована; представлен на рис. 5.3.4F). Показывает температуру рабочей жидкости в системе охлаждения в течение всего цикла эксплуатации. На нём обозначены секторы допустимых температур охлаждающей жидкости.

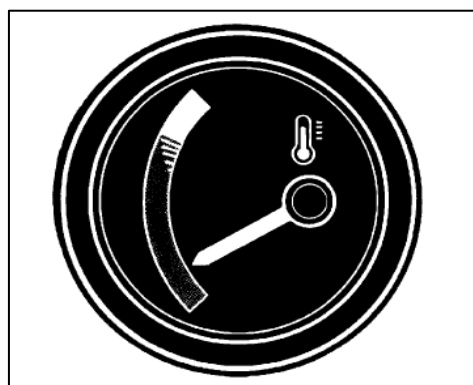


Рисунок 5.3.4.F

5.3.5 Ремонт R1/R2

■ Замена приводного ремня вентилятора

У двигателя 6M33

- ◆ Демонтируйте теплообменный аппарат, после чего – вентилятор.

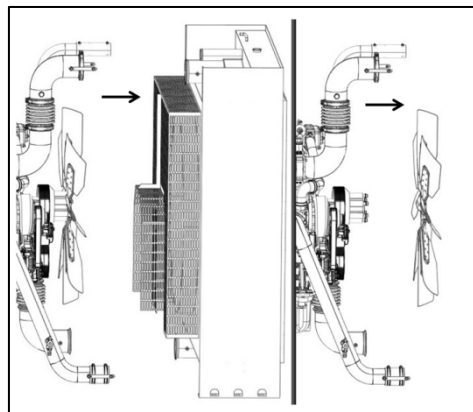


Рисунок 5.3.5.A

- ◆ Ослабьте механизм натяжения ролика.
- ◆ Снимите старый ремень.

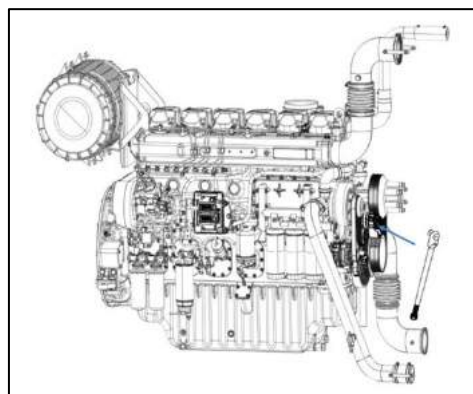


Рисунок 5.3.5.B

- ◆ Установите новый ремень. Убедитесь, что он корректно сел на приводные ролики. Натяжение ремня устанавливается автоматически. Произведите обратный монтаж вентилятора и радиатора.

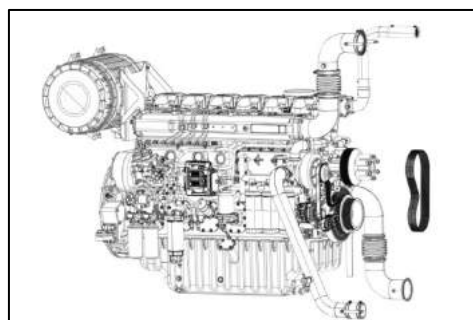


Рисунок 5.3.5.C

У двигателя 12М33 и 16М33

- ◆ Ослабить гайки (5, 6, 7), затем поворачивать тяги против часовой стрелки, пока натяжение ремня не ослабнет.
- ◆ Установить новый ремень (1)
- ◆ Зафиксировать кронштейн в обратном порядке. Вращайте тяги (5) по часовой стрелке, пока не добьетесь точной настройки натяжения ремня. Убедитесь в том, что ремень натянут достаточно, троекратно провернув шкивы.

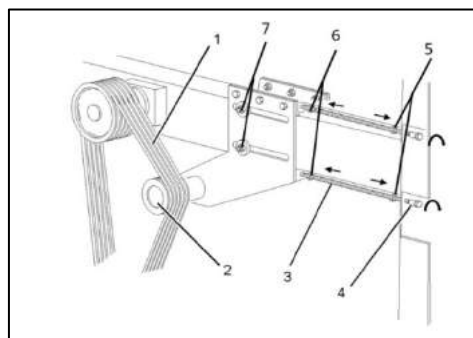


Рисунок 5.3.5.D

- ◆ Затяните гайки (6, 7, 8), чтобы кронштейн и шкив не изменили свою позицию в процессе эксплуатации двигателя. Запустите двигатель на 5 минут и удостоверьтесь в том, что всё было выполнено верно. Если ремень прослаблен, повторите описанные выше операции, уделив особое внимание моменту затяжки гаек.

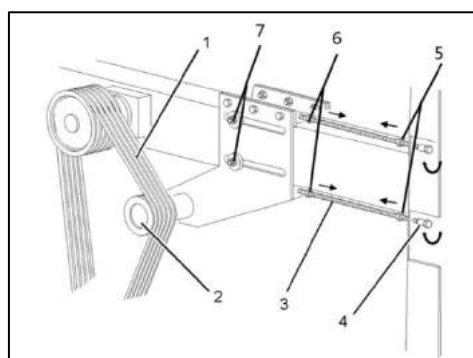


Рисунок 5.3.5.E

■ Проверка креплений силовой установки

Обратите внимание!

Чрезвычайная вибрация может привести органы вращения к выходу из строя.

- ◆ Убедитесь, что на виброопорах отсутствуют следы масла и грязи.
- ◆ Проверить изоляторы на предмет износа.
- ◆ Проверить момент затяжек контр-гаек виброопор.
- ◆ Любая опора с признаками износа подлежит незамедлительной замене.

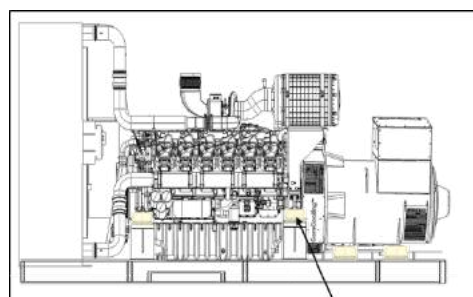


Рисунок 5.3.5.F

■ Проверка термостата

Термостат — это конструктивно простой механический клапан. Устройство регулирует и определяет температуру охлаждающей жидкости в системе двигателя, отвечает за качество прогрева мотора автомобиля. Конструкция состоит из таких основных элементов: корпус; входной патрубок; термочувствительный наполнитель (восковой шарик), запорный элемент.

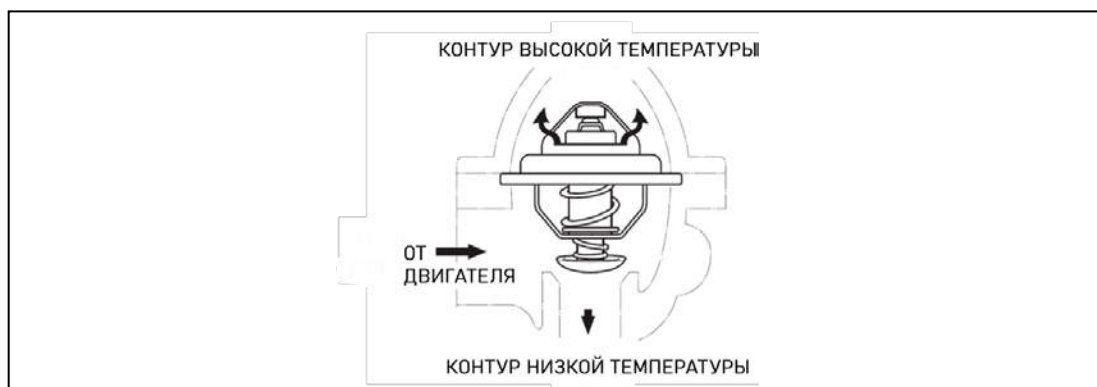


Рисунок 5.3.5.Н

Обратите внимание!

Отказ термостата может привести двигатель к выходу из строя. Никогда не эксплуатируйте двигатель, если термостат не исправен.

Когда коррозия разъедает запорный элемент клапана, признаком неисправного термостата является пульсирующий, непрерывный поток охлаждающей жидкости, при чем не важно, в каком положении находится клапан. Слишком низкая температура двигателя приводит к усиленному выделению углерода, который будет способствовать износу втулок цилиндров и поршневых колец. Обратная ситуация, т.е. термостат не открывается тогда, когда он должен, - может привести к трещинам в блоке цилиндров.

- ◆ Визуально осмотреть составные детали термостата на предмет повреждений. Удалить следы загрязнений, если присутствуют.
- ◆ Проверить работоспособность термостата, опустив его в ёмкость с водой. Произвести нагрев ёмкости, контролируя температуру воды по индикатору температуры.
- ◆ Термочувствительный наполнитель начинает плавиться при температуре 80°C. Клапан термостата открывается полностью при 92°C.

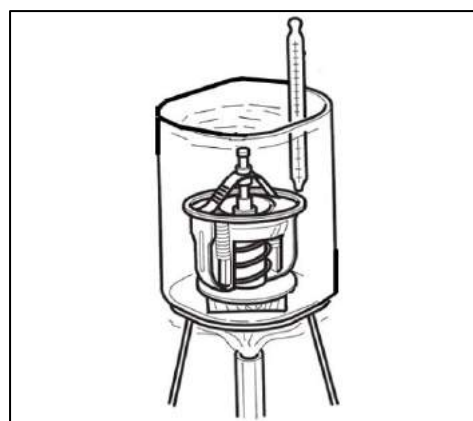


Рисунок 5.3.5.Н

■ Проверка турбокомпрессора

- ◆ Демонтировать патрубки от турбокомпрессора (см. рис. 5.3.5I)

- ◆ Визуально осмотреть центробежное колесо компрессора на предмет поврежденных лопастей. (рис. 5.3.5J). При наличии повреждений связаться с представителями нашего сервисного отдела.

Особое внимание необходимо уделить воздушным фильтрам. Загрязнения центробежного колеса компрессора неизбежно приводят к его разбалансировке и вибрациям в процессе работы, что негативно скажется на ресурс подшипников скольжения ведущего вала.

- ◆ Произвести замер текущего значения осевого зазора. Если значение выходит из допустимого диапазона 0,076...0,13 мм, необходимо произвести ремонт или заменить турбокомпрессор.

- ◆ Произвести замер текущего значения радиального люфта вала центробежного колеса, используя индикаторную головку. Если значение выходит из допустимого диапазона 0,74...0,94 мм, произвести ремонт или заменить турбокомпрессор.

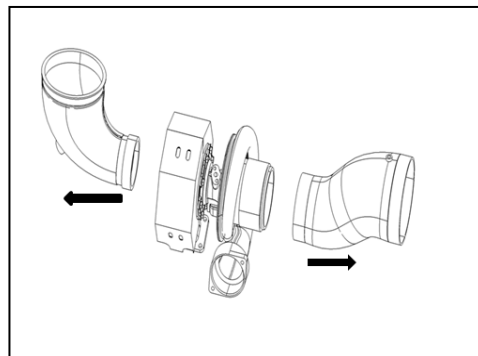


Рисунок 5.3.5I

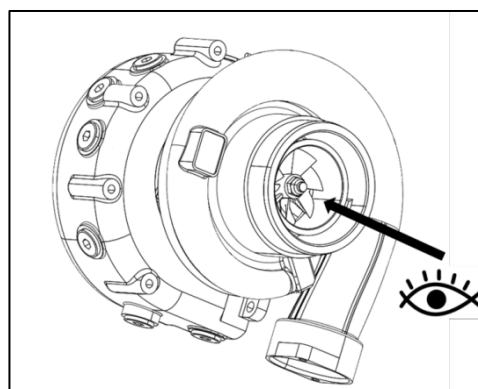


Рисунок 5.3.5.J

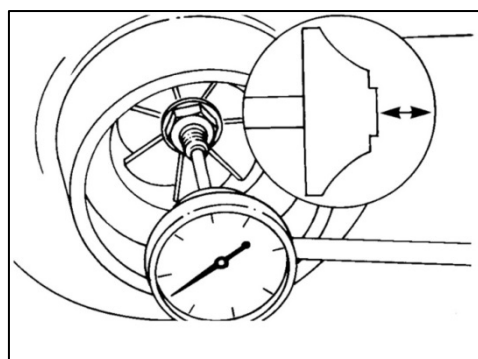


Рисунок 5.3.5.K

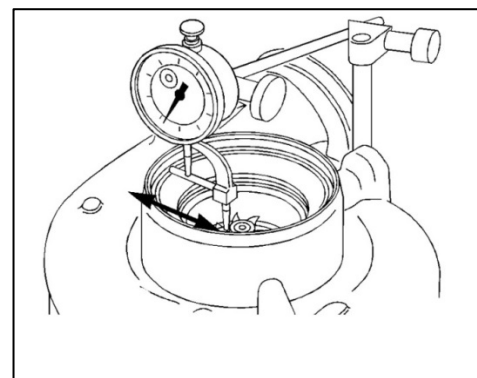


Рисунок 5.3.5.L

■ Проверка насоса системы охлаждения

- ◆ Проверка насоса системы охлаждения на предмет утечек осуществляется визуально, наблюдая за утечками ОЖ через указанные на рисунке 5.3.5М технологические винты.

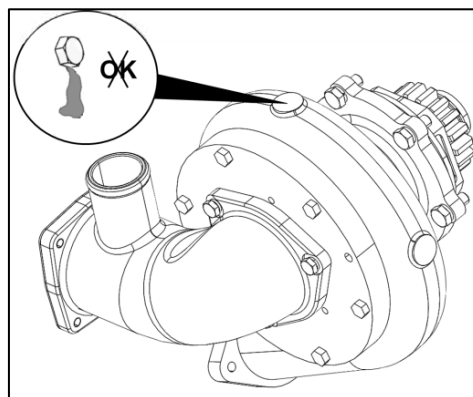


Рисунок 5.3.5.М

■ Замена охлаждающей жидкости

Обратите внимание!

Перед тем, как приступить к нижеописанным операциям, дайте двигателю остыть. Предупредите возможный случайный запуск двигателя, если рабочая жидкость слита.

- ◆ Для удаления ржавчины, масляных отложений, накипи и продуктов разложения следует тщательно промыть систему охлаждения, добавив в ОЖ специальное чистящее средство. (Например, LIQUI MOLY Kuhler-Reiniger). Может подойти лимонная кислота (30...80 г. на 1 литр жидкости) или уксусная (в пропорции 0.5 л на 10 л. воды)

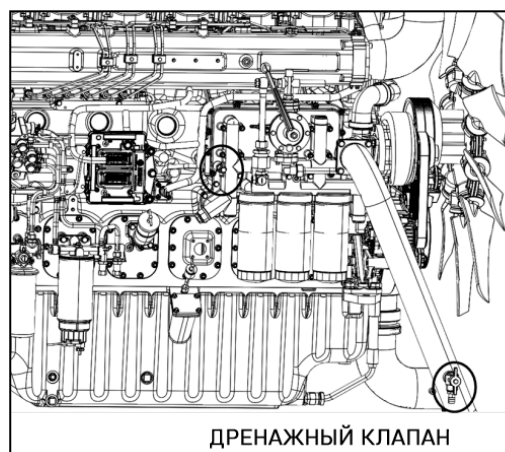


Рисунок 5.3.5.N

- ◆ Запустите двигатель, дав ему поработать 15 минут на холостом ходу.

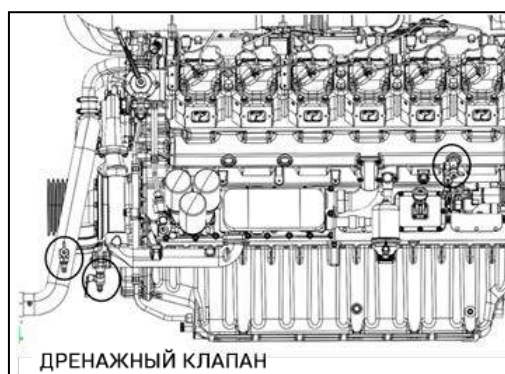


Рисунок 5.3.5.O

- ◆ Заглушите двигатель.
Слейте всю ОЖ в предварительно подготовленную ёмкость необходимого объёма через клапан дренажа. Он располагается внизу радиатора (см. рис. 5.3.5P).

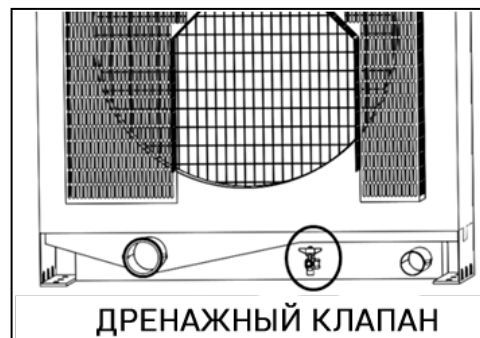


Рисунок 5.3.5.P

- ◆ Разберите блок термостатов, демонтируйте термостаты и соберите блок обратно.
Залейте в систему охлаждения дистиллированную воду. Запустите двигатель и дайте ему поработать, пока температура не достигнет рабочего значения (около 20...30 минут)

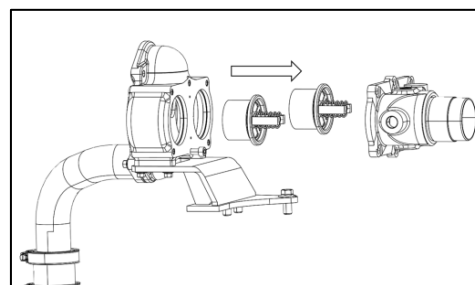


Рисунок 5.3.5.Q

- ◆ Заглушите двигатель и дайте ему остыть до 50°C. Слейте рабочую жидкость. Если вода на внешний вид грязная, систему необходимо промывать до тех пор, пока вода, которая сливается не будет чистой.
Установите термостаты на прежнее место. Убедившись, что дренажная линия перекрыта, налейте новую охлаждающую жидкость.

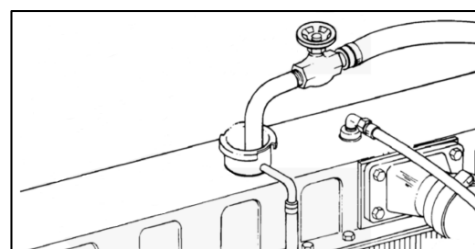


Рисунок 5.3.5.R

- ◆ Проверить кольцевое уплотнение пробки системы охлаждения. Если кольцевое уплотнение повреждено, произвести замену пробки на новую.

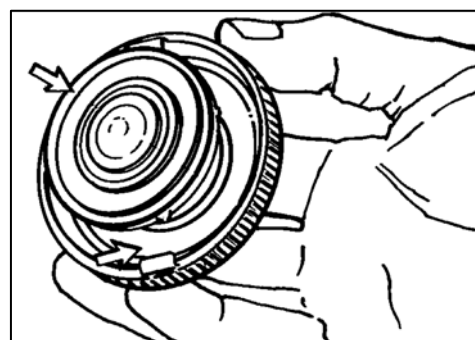


Рисунок 5.3.5.S

5.3.6 Ремонт

5.3.6.1 О ремонте

Ремонт – это комплекс технологических операций и организационных действий по поддержанию работоспособности двигателя. Ремонт заключается в замене (полной или частичной) сильно изношенных компонентов двигателя.

Основной целью ремонта является предупреждение, своевременное выявление и устранение отказов и повреждений следующими мерами:

- контроль технического состояния, инспекция в определенном объеме с определенной периодичностью;
- плановая замена элементов по достижении определенной наработки или календарного срока службы;
- плановая или в зависимости от технического состояния чистка, смазка, зарядка, заправка маслом, топливом или иными рабочими жидкостями;

5.3.6.2 Текущий ремонт

■ Планирование текущего ремонта

Одной из основных целей данного вида ремонта, является предупреждение износа выпускных клапанов.

Ремонт производится при износе штоков впускных клапанов на 2.076 мм, выпускных – 2.72 мм. Эксплуатация двигателя с большим износом не допускается.

Обратите внимание: обычно, износ механизмов головки блока цилиндров неравномерен. В некоторых случаях, проведение нескольких технических обслуживаний вместо одного является экономически более целесообразным. Так или иначе, перед принятием данного решения стоит учесть время простоя силовой установки.

Обратите внимание: Для генератора и дополнительного оборудования в составе двигателя может также потребоваться обслуживание. Ознакомьтесь с Руководствами на соответствующее оборудование.

Данный этап технического обслуживания, помимо обслуживания головки блока цилиндров включает в себя проверку турбокомпрессора и некоторых других компонентов.

Для проведения данного ремонта понадобятся дополнительные инструменты и приспособления, приведенные в таблице ниже.

Оборудование для проведения текущего ремонта. Номер заказа комплекта: 1003955849

Инструмент	Серийный номер
Приспособление для затягивания топливных форсунок	1003804131
Приспособление для позиционирования топливной форсунки	1003807162
Рассухариватель	1003726027
Стопор маховика	1003725951
Головка на 30	1003838220
Головка на 21	1003855595
Щуп	330218000017
Резиновый молоток	1003931111
Съёмник подшипников форсунок	1003883938
Приспособление для установки подшипников форсунок	1003876683
Приспособление для установки седел впускных клапанов	1003856872
Приспособление для установки седел выпускных клапанов	1003856414
Приспособление для монтажа направляющих клапанов	1003785840
Приспособление для монтажа уплотнений клапана	1003843251
Приспособление для монтажа направляющих	1003785177

Процедуры текущего ремонта:

Чистка	
➤ Радиатор	➤ Интеркулер
Проверка	
➤ Толкатели	➤ Толкатели клапанов
➤ Термостаты (контур ВТ)	➤ Насос предварительной мазки
➤ Выхлопной коллектор	➤ Топливная магистраль
Частичная замена	
➤ Турбокомпрессор	➤ Головка блока цилиндров
➤ Насос системы охлаждения	➤ Стартер
Замена	
➤ Перемычка клапанов	➤ Топливная форсунка
➤ Коромысла	➤ Кронштейн вентилятора
➤ Валик коромысла	➤ Блок натяжения ремня

В процессе данного ремонта могут быть обнаружены иные технические неисправности. По необходимости следует предпринять соответствующие меры.

- ◆ Нагар в цилиндрах двигателя из-за грязного масла и топлива
- ◆ Засорение интеркулера из-за работы на некачественной охлаждающей жидкости
- ◆ Засорение интеркулера из-за работы на запыленном воздухе
- ◆ Ухудшение состояние радиатора из-за работы на топливе с повышенным содержанием сероводорода

5.3.6.3 Средний ремонт

■ Планирование среднего ремонта

Обычно средний ремонт выполняется через два текущих ремонта. Необходимость в проведении среднего ремонта определяют следующие факторы.

- ◆ Увеличение расхода масла ($\geq 1\text{г/кВт}\cdot\text{ч}$)
- ◆ Снижение мощности двигателя ($\geq 10\%$)
- ◆ Потребление топлива ($\geq 10\%$)

Проявление каждого фактора по отдельности может не являться гарантией необходимого проведения среднего ремонта, но проявление всех трёх может точно являться положительным заключением о необходимости его проведения.

Начинайте обращать своё внимание на эти характеристики начиная с введения двигателя в эксплуатацию.

Обратите внимание!

Данные показания не являются причиной для немедленной остановки двигателя. Они являются индикатором, что Вам возможно следует начинать планировать средний ремонт.

Обратите внимание!

Для генератора и дополнительного оборудования в составе двигателя может также потребоваться обслуживание. Ознакомьтесь с Руководствами на соответствующее оборудование.

Проверяется состояние рабочих механизмов двигателя. По необходимости производится их замена. Для проведения среднего ремонта, помимо комплекта инструментов и приспособлений для текущего ремонта, вам понадобится дополнительный комплект инструментов.

Комплект инструментов для проведения среднего ремонта. Номер заказа: 1003758907

Инструмент	Серийный номер
Piston Setting Rat	1003734750
Приспособление для монтажа гильзы	1003691490
Приспособление для монтажа гильз	1003713731
Приспособление для демонтажа гильз	1003722198
Приспособление для установки гидр. толкателей	1003696315
Приспособление для установке поршневых колец	1003785695
Съёмники стопорных колец	1003801699

Процедуры среднего ремонта

Чистка	
➤ Каналы масляной системы (головка блоков цилиндров, турбокомпрессор)	
Чистка, выявление износа	
➤ Интеркулер	➤ Радиатор
Инспектирование/Выявление износа	
➤ Термостат (Контур высокой темп.)	➤ Кулачки толкателя
➤ Штанги толкателей	➤ Зубчатый венец маховика
➤ Насос предварительной смазки	➤ Коленчатый вал
➤ Выхлопной коллектор	➤ Зазоры распределительных валов
Переборка/Замена	
➤ Турбонаддув	➤ Стартер
➤ ТНВД	➤ Насос системы охлаждения
➤ ГБЦ	
Замена	
➤ Поршневые пальцы	➤ Топливные форсунки
➤ Поршневые кольца	➤ Коромысла
➤ Поршни	➤ Блок натяжения приводного ремня
➤ Гильзы цилиндров	➤ Кронштейн вентилятора
➤ Вставки гильз	➤ Виброопоры
➤ Крепежные элементы коленвала	
➤ Подшипники коленвала вала	

5.3.6.4 Капитальный ремонт

Как правило, время проведения капитального ремонта выпадает на время четвёртого текущего ремонта двигателя. Помимо тех работ, которые выполняются при текущем и среднем ремонте, капитальный ремонт включает в себя другие и другие работы. В большинстве случаев, двигатель демонтируется и перебирается полностью.

Капитальный ремонт выполняется, когда ремонт свыше 80% компонентов двигателя является материально трудозатратным. Например, коленчатый вал проверяется на предмет трещин магнитным дефектоскопом, изгиб вала устраняется местным наклепом, изношенные места под шестерню или шкив восстанавливают наплавкой проволокой в среде углекислого газа с последующей обработкой под необходимый диаметр, шпоночные канавки и отверстия под штифты для установки маховика заваривают полуавтоматом в среде углекислого газа проволокой Св-08Г2С; коренные и шатунные шейки вала шлифуются и полируются и т.д. Так как проводить все эти операции трудозатратно, проще его заменить.

Объективная необходимость выполнения капитального ремонта определяется следующими факторами:

- ◆ Снижение давления в системе смазки на заданной скорости ниже значения 400кПа. Этот же фактор является основным.
- ◆ Сильное износ основных рабочих компонентов двигателя (определяется загрязнением моторного масла лабораторным анализом)
- ◆ Прорыв газов в картер двигателя
- ◆ Снижение мощности двигателя, его общий износ, достижение установленного пробега или пройденных моточасов, высокий уровень шума и вибраций.

Оборудование для проведения капитального ремонта (№ заказа 1003758905)

Инструмент	Серийный номер
Приспособление для позиционирования маховика	1003697259
Приспособление для позиционирования распредвала	1003716173
Приспособление для установки распределительного вала	1002636760
Хон	1003697328
Съёмник гидрокомпенсаторов клапанов	1003722576
Направляющая маховика	1003728264
Приспособление для монтажа задней манжеты (6М33)	1003712621
Приспособление для монтажа передней манжеты	1003722552
Приспособление для монтажа задней манжеты (12М33)	1003731784

Процедуры капитального ремонта:

Чистка	
➤ Магистраль масляной системы целиком	➤ Патрубки турбокомпрессора
Чистка, выявление износа	
➤ Интеркулер	➤ Маслоохладитель
Замена по необходимости	
➤ Зубчатый венец маховика	➤ Зубчатые передачи
➤ Зубчатые колеса ГРМ	➤ Валы зубчатых передач
	➤ Всасывающие патрубки
Переборка/Замена	
➤ Стартер	➤ Турбокомпрессоры
➤ ТНВД	➤ Насос системы охлаждения
➤ Головка цилиндров в сборе	➤ Распределительный вал
➤ Коленчатый вал	➤ Блок цилиндров
Замена	
➤ Поршневые пальцы	➤ Топливоподкачивающий насос
➤ Поршневые кольца	➤ Подшипники распредвалов
➤ Поршни	➤ Упорный диск распредвалов
➤ Гильзы цилиндров	➤ Все прокладки и уплотнения
➤ Втулки гильз цилиндров	➤ Главные подшипники
➤ Коленчатый вал	➤ Все крепежные элементы двигателя
➤ Крепежные детали КШМ	➤ Электрическая проводка
➤ Подшипники коленвала	➤ ТНВД
➤ Топливные форсунки	➤ Предохранительный клапан ТНВД
➤ Коромысла	➤ Упорный фланец карданного вала
➤ Оси коромысел	➤ Насос системы смазки
➤ Термостаты	➤ Блок натяжного ролика
➤ Выхлопной коллектор	➤ Кронштейн крепления вентилятора
➤ Штанги	➤ Форсунки охлаждения поршня
➤ Толкатели	

■ Осмотр толкателей и кулачков

- ◆ Демонтировать толкатели и убедиться в наличии масла исполнительных элементов, подвода масла к ним.
- ◆ Очистить толкатели, убедиться что они не изогнуты. Заменить по необходимости.
- ◆ Осмотреть головку толкателя на предмет износа. Заменить по необходимости.
- ◆ Визуально осмотреть поверхность кулачков на предмет износа. Заменить рабочие части по необходимости.

■ Проверка турбокомпрессора

Обратите внимание!

Неисправность подшипников турбокомпрессора может привести к перетечкам масла в впускную и выхлопную системы. Это чревато серьезными повреждениями двигателя.

Турбокомпрессору необходим периодический осмотр и чистка. Загрязнение лопаток компрессора и турбины может привести к серьезной потере мощности двигателя.

Все технические операции необходимо проводить с осторожностью. Не сбивайте отложения на колесе турбины. Не предпринимайте попыток чистить колесо турбины. Для проведения операций ремонта турбокомпрессора обратитесь к нашей ремонтной документации или представителю Baudouin. Демонтируйте патрубки системы впуска и выхлопа с турбокомпрессора и проведите визуальный осмотр на наличие масла в патрубках.

- ◆ Прокрутите от руки центробежные колеса компрессора и турбины. Они должны вращаться свободно. Обратите внимание, касаются ли центробежные колеса корпуса турбокомпрессора. На центробежных колесах не должно быть видно никаких следов задиров. Если присутствуют – турбокомпрессор необходимо подвергнуть переборке.
- ◆ Убедиться в том, что центробежные колеса – чистые. Если на колесе компрессора присутствует грязь – она поступает со стороны впускной системы, если на турбине – возможна утечка уплотнений компрессора.

Многочисленные следы масла могут являться свидетельством о продолжительной работе на холостом ходу. Наличие масла может так же быть отказом впускной системы или клапана принудительной воздушной вентиляции картерных газов (PCV).

■ Проверка водяного насоса

Отказ работы насоса системы охлаждения в процессе эксплуатации может привести к серьезным повреждениям двигателя.

Провести визуальный осмотр насоса системы охлаждения на предмет утечек. Если Вы наблюдаете утечки, необходимо проверить целостность уплотнений. По необходимости заменить.

■ Фильтр грубой очистки моторного масла

Обратите внимание!

Будьте внимательны. Перед выполнением данной операции двигателю необходимо остыть.

Попадание горячего масла на открытые участки кожи может привести к серьезным ожогам.

Произведите очистку фильтра грубой очистки после того, как произведете слив масла.

- ◆ Демонтировать масляный поддон.
- ◆ Демонтировать фильтр грубой очистки.
- ◆ Произвести очистку фильтра.
- ◆ Проверьте состояние фильтрующей сетки. По необходимости установите новую. Установите фильтр и произведите обратный монтаж масляного поддона.

■ Проверка зубчатых передач

Проверить состояние зубчатой передачи на предмет износа и повреждений, сколов и т.д.

По необходимости провести её замену.

■ Проверка вала зубчатой передачи

Провести тщательный анализ и выявить, есть ли на валу следующие виды износа:

- ◆ Питтинг
- ◆ Выкрашивание
- ◆ Эксцентриковый износ
- ◆ Задиры

По необходимости, провести замену.

■ Масляный насос

Ручной насос подкачки

Проверить ручной насос:

- ◆ Провести визуальный осмотр и выявить трещины и повреждения корпуса
- ◆ Проверить его корректное функционирование
- ◆ Определить характер износа рабочих деталей

Проверить на утечки. Заменить по необходимости все уплотнения.

Электрический масляный насос

Проверить масляный насос.

- ◆ Провести визуальный осмотр и выявить трещины и повреждения корпуса
- ◆ Проверить корректное функционирование
- ◆ Определить характер износа рабочих деталей

Проверить на утечки. Заменить по необходимости все уплотнения.

Проверить электропроводку насоса. Осмотреть провода на предмет износа, осмотреть подключения.

■ Стартер

Проверить стартер на предмет корректной работоспособности. Внимательно прислушайтесь к работе стартера при запуске двигателя. Осмотреть зубья приводной шестерни и зубчатой передачи маховика. Обратит внимание на характер износа зубьев. При обнаружении поврежденных, сколотых зубьев, поврежденные шестерни должны быть заменены на новые.

Проблемы, связанные с отказом стартера:

- ◆ Повреждение обмотки
- ◆ Неисправность электронных компонентов системы запуска

Осмотрите электрические цепи. Необходимо выявить, если есть:

- ◆ Плохое подключение, недозатянутые клеммы
- ◆ Коррозия, окисление контактов
- ◆ Изношенная или поврежденная электропроводка
- ◆ Попадание грязи

Перебрать стартер и заменить по необходимости вышедшие из строя компоненты. Обратитесь к представителю Vaidouip для получения необходимой информации по демонтажу и переборке стартера.

■ Интеркулер

Проверка

- ◆ Проверка ребёр на предмет повреждений

Чистка

Внутри: Проведите осмотр текущего состояния внутренностей трубок. Налёт после эксплуатации, как правило, мягкий и его можно удалить щеткой.

Снаружи: Снять кожух, осмотреть ребра. Налет можно удалить нейлоновой щеткой (использование щетки с мягким ворсом не советуем). Сильные отложения могут быть удалены сжатым воздухом под давлением не более 5 бар. Допускается использование очистителя на основе щелочи со значением pH не более девяти. Использование очистителей на основе кислот строго запрещается.

Испытание на герметичность

Не допускаются утечки воздуха, который подается в рабочую полость под давлением свыше 0.35 МПа, в течение одной минуты.

■ Маслоохладитель

Чистка

- ◆ Снять корпус.
- ◆ Осмотреть ребра на предмет повреждений.
- ◆ Очистить налёт.

Налет можно удалить нейлоновой щеткой (использование щетки с мягким ворсом не допустимо). Сильные отложения могут быть удалены сжатым воздухом под давлением не превышающим 5 бар. Допускается использование очистителя на основе щелочи со значением pH не более девяти. Использование очистителей на основе кислот строго запрещается.

- ◆ Промыть корпус теплой мыльной водой, после чего промыть чистой водой.
- ◆ Просушить корпус сжатым воздухом.
- ◆ Провести испытание сжатым воздухом на герметичность.
- ◆ Установить корпус на своё место.

Испытание

Испытание на герметичность проводится для того, чтобы убедиться в том, что маслоохладитель не поврежден. Подать в рабочую полость масло под давлением 1...1.2 МПа, либо воду под давлением 0.4...0.5 МПа.

■ Впускной и выпускной коллекторы

Коллекторы проверяются на предмет наличия корпусных трещин. При наличии таковых, обратиться к Руководству по ремонту.

■ Головка блока цилиндров

В процессе эксплуатации газораспределительного механизма клапаны работают в очень тяжелых условиях. С одной стороны на них действуют топливовоздушная смесь и продукты её сгорания, с другой - меняющаяся температура, с третьей - ударные нагрузки. В результате происходит образование нагара и отложение смолистых веществ.

- ◆ Проверить герметичность компонентов головок цилиндров.
- ◆ Проверить тарелки клапанов на износ и повреждения. Провести комплексные измерения размеров.
- ◆ При значительных отклонениях размеров от нормальных значений произвести переборку клапанной головки с заменой компонентов: новые клапаны, седла, направляющие и т.д.
- ◆ Обеспечить качественную притирку клапанов и седел.

5.4 Консервация

5.4.1 Необходимость антикоррозийной защиты

Если Вы не планируете эксплуатацию двигателя или силовой установки продолжительное время, необходимы предупредительные действия по защите двигателя и его компонентов от коррозии.

Рекомендации ниже приведены для того, что бы ваш двигатель не вышел из строя после ввода в эксплуатацию.

5.4.2 Требования к месту хранения

При хранении двигателя в помещении следует предусмотреть и провести по необходимости следующее процедуры.

- ◆ Двери складского помещения рекомендуется закрыть защитной плёнкой.
- ◆ Двигатель должен быть надежно защищен от попадания пыли и грязи
- ◆ Вентиляционные отверстия должны быть прикрыты соответствующим образом, чтобы избежать попадание в двигатель насекомых, змей или мелких животных.
- ◆ Храните двигатель в сухом теплом помещении
- ◆ Колебания температур должны быть минимальными, чтобы предупредить образование конденсата.
- ◆ В неотопляемом помещении следует предусмотреть обогреватели.
- ◆ Нанесите защитную смазку на валы, фланцы, приводные ролики, фитинги и т.д.
- ◆ Перед запуском двигателя проверить сопротивление всех электрических цепей.

5.4.3 Подготовка перед консервацией

- Очистить двигатель от следов грязи, смазки, масла. Осмотрите его внешний вид. Поврежденные места, где ранее была заводская краска, покрасить качественной краской.
- Удалить загрязнения с компонентов впускной системы. Проверить все уплотнения и фильтроэлементы на предмет повреждений.
- Если хранение двигателя предполагается на улице, накрыть его водонепроницаемым полотном или пленкой из другого подходящего материала, чтобы предотвратить попадание влаги внутрь.

5.4.4 Инструкции на кратковременное хранение

- **До одной недели**
 - ◆ Никаких специальных действий проводить не следует.
 - ◆ Очистите двигатель и пространство вокруг него.

- **До трёх месяцев**

Каждую неделю проводите запуск двигателя и позволяйте ему поработать, пока его температура не достигнет рабочей температуры. Если двигатель не планируется эксплуатировать, прокрутите от руки карданный вал против часовой стрелки (если наблюдать со стороны маховика), как минимум на три оборота.

5.4.5 Необходимые материалы

- **Калибровочное масло**

Калибровочное масло - это минеральное масло с низким значением вязкости.

Оно широко используется для калибровки технических компонентов двигателя и в качестве

масла для хранения топливных систем дизельных двигателей. Антикоррозионные свойства этого масла позволяют обеспечить корректную работоспособность двигателя даже спустя год хранения без чистки двигателя и его предварительной настройки.

■ **Антикоррозионное масло**

Антикоррозионный ингибитор (VCI) обеспечивает создание защитной пленки на поверхностях металлов. Такое масло можно использовать для топливных и гидравлических баков, компонентов двигателя и трансмиссии.

Для того, чтобы масло сработало корректно, двигатель должен быть правильно законсервирован. Пары антикоррозионного масла не должны испаряться в течение времени хранения.

Обратите внимание!

VCI масло не следует использовать с цветными металлами.

Ингибитор, как правило, следует использовать с жидкостью, основанной на нефтяной основе. Перед использованием масла внимательно ознакомьтесь с инструкцией.

Очистка от антикоррозионного масла.

- ◆ Слить масло из двигателя.
- ◆ Заполнить системы двигателя соответствующими рабочими жидкостями.
- ◆ Дайте поработать двигателю на холостом ходу в течение 5 минут.
- ◆ Слейте масло полностью и залейте новое.

■ **Спрэй**

Антикоррозионный ингибитор можно добавить в смесь с моторным маслом, которую после следует нанести распылителем. Соотношение антикоррозионного и моторного масел – 50/50.

■ **Специальная упаковка**

При консервации используйте специальные упаковочные пакеты (обычно они синего цвета, для защиты от ультрафиолета). Минимальная толщина материала – 0,10 мм. Такие пакеты как правило уже промаслены антикоррозионным маслом.

■ **Вощёная бумага**

Поверхность такой бумаги пропитана воском, благодаря чему обладает прекрасным сопротивлением к воде и маслам. Оборачивайте ей проблемные компоненты для предупреждения появления коррозии.

■ **Уплотнительная лента**

Используйте уплотнительную ленту со специальными адгезионными свойствами. Не используйте обычный скотч или клейкую ленту, потому что со временем они ослабевают. Рекомендуется использовать рулоны ленты шириной 2 дюйма. Для приобретения качественной уплотнительной ленты обратитесь к представителю корпорации 3M.

■ **Биоцид**

Биоциды используют для того, чтобы предотвратить рост колоний микроорганизмов и бактерий в дизельном топливе. Используйте биоцид Biobor JF или аналогичные по своим свойствам.

5.4.6 Долгосрочное хранение (более трёх месяцев)

■ Система смазки

Слить моторное масло, заменить фильтроэлементы всех масляных фильтров и сепараторов. Добавить антикоррозийное VCI масло к свежему моторному, которое вы зальете, в объёме 3...4%

■ Система охлаждения

Слить охлаждающую жидкость и промыть все контуры системы охлаждения. Если хранение двигателя будет осуществляться менее трёх месяцев, этого можно не делать.

На срок хранения свыше трёх месяцев рекомендуем использовать антифриз TOTAL GLACELF AUTO SUPRA.

Обратите внимание!

- ◆ Если хранение двигателя будет осуществляться в морозных условиях, осуществить комплексный слив рабочей жидкости системы охлаждения через сливные пробки.
- ◆ Охлаждающая жидкость должна содержать этилен- или пропиленгликоль в объёме строго от 50 до 70%.

Требования к воде

Осуществить слив рабочей жидкости и полностью промыть систему охлаждения чистой дистиллированной водой. Затем система должна быть заполнена охлаждающей жидкостью с содержанием антикоррозийного VCI масла.

Смотрите наши рекомендации в Руководстве «WEICHAИ. Рабочие жидкости. Полное Руководство».

ВНИМАНИЕ!

После того, как вы проведете вышеописанные операции, проведите запуск двигателя и дайте ему поработать 5 минут на холостом ходу. Заглушите двигатель и подождите 30 минут, пока он окончательно не остынет.

■ Топливная система

Калибровочное масло: CASTROL CALIBRATION OIL 4113

■ Топливные фильтры

Слить топливо из фильтров тонкой очистки, очистить фильтроэлементы от грязи и воды. Слить топливо из ТНВД, произвести очистку топливного фильтра грубой очистки. Наполнить систему калибровочным маслом. Установить фильтр грубой очистки и прокачать ручной насос для того чтобы чистое масло добралось до фильтров тонкой очистки и ТНВД.

■ Топливный бак

Слейте из топливного бака отстояную воду. Добавьте антикоррозийное VCI масло в расчете 30 мл на 30л, ориентируясь на объем топливного бака. Это предотвратит коррозию. Добавить биоцид (Biobor JF или аналогичные) из расчета 0.15 мл на литр топлива в топливном баке.

■ Топливные форсунки и свечи зажигания

Демонтировать топливные форсунки и свечи зажигания. Добавить в каждый цилиндр смесь антикоррозийного VCI масла и моторного масла в соотношении 50/50.

Для смазки стенок цилиндров с помощью специального приспособления проверните медленно коленчатый вал двигателя. Установить форсунки и свечи зажигания в обратном порядке, соблюдая момент затяжки.

■ Впускная и выпускная системы

Воздушные фильтры

Демонтируйте фильтрующие элементы. Закройте патрубки защитной антикоррозийной пленкой. Распылить антикоррозийное масло по впускной системе и впуск турбокомпрессора.

Выхлопная система

Нанесите на выхлопные патрубки распылителем смесь моторного и антикоррозийного масла. Уплотнить выхлопной патрубков, дренажные отверстия в глушителе.

Вентиляционные отверстия

Все отверстия, по которым циркулирует воздух (включая патрубки впускной и выпускной системы, клапан разрежения и др.) должны быть закрыты антикоррозийными пакетами.

■ Электрическая система

Аккумуляторная батарея

Если батарея служит для запуска двигателя, её необходимо отключить и оставить на хранение в прохладном сухом месте после проверки уровня электролита и его плотности. Рекомендуется разряжать и заряжать батарею один раз в месяц.

Стартер

Произвести очистку стартера и его электропроводки. Держать в сухом месте. Убрать стартер в антикоррозийный пакет, дополнительно обернув вощёной бумагой.

Генератор

Убрать генератор в антикоррозийный пакет. Заклеить пакет герметичной лентой.

Электрическая проводка

Очистить все провода электрических цепей, поддерживать их в чистоте.

■ Другое

Клиновидные ремни

Ослабить все приводные ремни (блок прижимного ролика, генератор, вентилятор)

Маховик

Нанести тонкий слой антикоррозийного VCI масла на маховик, зубчатую передачу и привод стартера. Установить картер маховика.

Обратите внимание!

Используйте антикоррозийную пленку для упаковки двигателя. Необходимо обеспечить плотное прилегание к корпусу, однако, оставить достаточное пространство, чтобы обеспечить циркуляцию воздуха. Данным действием Вы предупредите образование конденсата.

Прикрепить бирку, на которой будет указано, в какой день двигатель был законсервирован. Каждые три месяца проверять двигатель на предмет появления коррозии. При выявлении коррозии повторить процедуру консервации заново.

5.4.7 Расконсервация

- ◆ Снимите защитные пленки с корпуса двигателя и его электрических систем.
- ◆ Произведите замену моторного масла и масляных фильтров. Заполните новым маслом. За рекомендациями, касательно моторных масел, обратитесь к нашему изданию «WEICHAI. Рабочие жидкости. Полное руководство».
- ◆ Слейте охлаждающую жидкость, в которую вы добавляли антикоррозийное масло. Промойте систему охлаждения дистиллированной водой. Слейте воду и добавьте новую охлаждающую жидкость. За рекомендациями обратитесь к нашему изданию «WEICHAI. Рабочие жидкости. Полное руководство».
- ◆ Произвести замену топливных фильтров и налить свежее дизельное топливо в бак
- ◆ Проверить уровень заряда аккумуляторной батареи.
- ◆ Проверить состояние привода вентилятора и ремня генератора. Заменить по необходимости приводные ремни. Произвести натяг ремней согласно Руководству.
- ◆ Проверить состояние электрической проводки. Заменить по необходимости.
- ◆ Установить, по необходимости, новый аккумулятор и произвести его корректное подключение.
- ◆ Провести все предварительные проверки и подготовки согласно Руководству.
- ◆ Установить на двигатель все необходимые для функционирования компоненты, которые демонтировались перед его консервацией

5.4.8 Ввод в эксплуатацию после консервации

Назначение этих проверок необходимо для того, чтобы убедиться в правильном функционировании всех систем двигателя. Температуры системы смазки, системы охлаждения и топливной системы должны быть равны или находиться в диапазоне номинальных рабочих значений. В процессе ввода в эксплуатацию обратить своё внимание на утечки из компонентов двигателя.

- ◆ Перед запуском двигателя ручным или электрическим насосом предварительной смазки обеспечить давление в главном масляном канале.
- ◆ Проворачивать коленчатый вал двигателя в течение двадцати секунд стартером (но не позволяйте двигателю запуститься). Через 2 минуты и повторить процедуру. Данная операция обеспечит смазку всех рабочих компонентов двигателя.
- ◆ Запустите двигатель и дайте ему поработать без нагрузки на холостых ходу в течение нескольких минут. Проверить корректные показания всех систем перед тем, как подавать нагрузку.
- ◆ Дать двигателю поработать 10 минут на холостом ходу.
- ◆ Дать двигателю поработать 15 минут с половиной от максимально допустимой нагрузки на значении $\frac{3}{4}$ от номинального значения его скорости.
- ◆ Дать двигателю поработать 30 минут на полной нагрузки и номинальной рабочей скорости.
- ◆ Проверить все компоненты системы смазки, охлаждения на предмет утечек. Проверить топливную систему на предмет утечек. Устранить утечки, если они были выявлены.
- ◆ Следите за всеми приборами и индикаторами в процессе ввода в эксплуатацию. Если показания начали выходить за допустимые уровни, заглушите двигатель.

6. Приложение

6.1 Требования к охлаждающей жидкости

Около 30 процентов тепла в процессе сжигания топлива передается в окружающую среду охлаждающей жидкостью (ОЖ). Согласно статистике, 20% от всех отказов двигателя происходит именно по вине неисправности системы охлаждения. Для двигателей, рассчитанных на условия тяжелой эксплуатации, это значение увеличивается до 40%.

Возникновение проблем, непосредственно связанных с системой охлаждения:

- Трещины в рубашке охлаждения головки блока цилиндров или в блоке цилиндров
- Засорение радиатора или теплообменника накипью и ржавчиной внутри
- Неисправность датчиков температуры
- Негерметичность компонентов системы охлаждения

Этих проблем можно избежать, правильно обслуживая систему охлаждения. Обслуживание системы охлаждения важно так же, как и обслуживание топливной системы и системы смазки, а качество охлаждающей жидкости так же важно, как и качество топлива, на котором эксплуатируется автомобиль.

- Применяемая в системе охлаждения двигателя Baudouin рабочая жидкость должна соответствовать стандарту ASTM D6210. Охлаждающая жидкость не должна содержать **2-этилгексан**, так как он не совместим с уплотнениями из натурального каучука.
- Не используйте жидкость, которая соответствует только стандарту ASTM D3306. Применение таких ОЖ ограничивается только двигателями с легкими условиями эксплуатации.

Обратите внимание!

Величина оптимального содержания гликоля в рабочей жидкости колеблется в пределах 45...60%. Не выходите за эти рамки – это чревато кипением ОЖ в процессе эксплуатации или её замерзанием в зимних условиях.

- Ознакомьтесь с подробным руководством «Weichai. Рабочие жидкости. Полное руководство», в частности, с главой 3. Там содержится вся исчерпывающая информация о типах охлаждающих жидкостей, классификациях, присадках в них. Помимо прочего, описаны нюансы, с которыми можно столкнуться в процессе эксплуатации.

6.2 Требования к моторному маслу

Для долговечной эксплуатации вашего двигателя важно вовремя производить замену моторного масла и соблюдать периодичность замены масляных фильтров.

Масло, применяемое в двигателе, должно соответствовать международным стандартам API и ACEA.

Для нормальных условий эксплуатации Baudouin рекомендует моторное масло стандартов API CI-4 и ACEA E7 15W40

Допускаемое моторное масло		
Класс двигателя	Класс 2	Класс 3
API	CI-4	CI-4
ACEA	E7	E7

■ Вязкость

По той причине, что вязкость моторного масла, которое вы используете в двигателе, зависит от температуры, выбор по степени вязкости SAE должен исходить из условий температуры окружающей среды.

Если температура временно упадет ниже допускаемого температурного предела, возможно, Вы столкнетесь с трудностями при холодном запуске, но, тем не менее, двигатель не будет поврежден. С целью свести износ двигателя к минимуму, производите смену масла вовремя.

Синтетическое моторное масло обладает лучшими характеристиками и более стабильно.

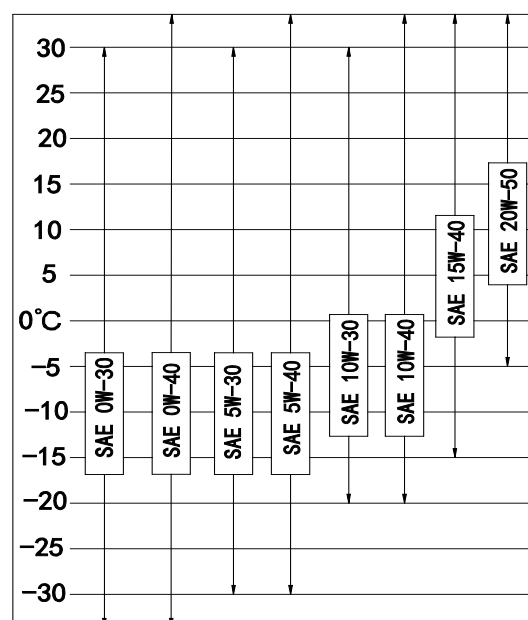


Рис. 6.2 – Рабочий диапазон температур

Минимальные требования к вязкости при низких и высоких температурах

Характеристика	Кинематическая вязкость при самой низкой температуре, не более мПа*с (°C)	Вязкость при 100°C, мм ² /с	Вязкость при высокой температуре и скорости сдвига (150°C, 10 ⁶ с ⁻¹), не менее, мПа*с	Температура застывания, не более, °C
Метод испытаний	GB/T 6538 ASTM D5293	GB/T 265 ASTM D-445 ISO 3104	SH/T 0618; SH/T 0703 SH/T 0751; CECL-36-T-84 ASTM D4741; ASTM D 4582 ASTM D4624-93	GB/T 3535 ASTM D 97
Класс вязкости				
0W-20	6200 (-35)	5.6 ... 9.3	2.6	-40
0W-30	6200 (-35)	9.3 ... 12.5	2.9	
0W-40	6200 (-35)	12.5 ... 16.3	2.9	
5W-20	6600 (-30)	5.6 ... 9.3	2.6	-35
5W-30	6600 (-30)	9.3 ... 12.5	2.9	
5W-40	6600 (-30)	12.5 ... 16.3	2.9	
5W-50	6600 (-30)	16.3 ... 21.9	3.7	
10W-30	7000 (-25)	9.3 ... 12.5	2.9	-30
10W-40	7000 (-25)	12.5 ... 16.3	2.9	
10W-50	7000 (-25)	16.3 ... 21.9	3.7	
15W-30	7000 (-20)	9.3 ... 12.5	2.9	-25
15W-40	7000 (-20)	12.5 ... 16.3	3.7	
15W-50	7000 (-20)	16.3 ... 21.9	3.7	
20W-40	7000 (-20)	9.3 ... 12.5	2.9	-20
20W-50	7000 (-20)	12.5 ... 16.3	3.7	
20W-60	7000 (-20)	16.3 ... 21.9	3.7	

6.3 Требования к топливу

- Ознакомьтесь с подробным руководством «Weichai. Рабочие жидкости. Полное руководство», в частности, с главой 1. Там содержится вся исчерпывающая информация о дизельном топливе, его составе, классификациях, информация о присадках, методы проверок и разнообразные советы, которые Вам пригодятся в процессе эксплуатации.

Обратите внимание!

Наличие некоторых топливных присадок в составе дизельного топлива может привести повреждению рабочих механизмов двигателя и выходу из строя топливной системы.

- **Качество дизельного топлива**

Используйте топливо с процентным содержанием серы в своём составе не выше 0,35%. Эксплуатация топлива с количеством серы превышающим значение 0,5% интервалы замены масла должны быть сокращены вдвое.

В двигателях Baudouin можно использовать топливо, которое удовлетворяет следующие нормы:

- Европейский стандарт EN590
- Стандарт ASTM D975 (1D)
- Класс A1 согласно британскому стандарту BS 2869

- **Зимнее дизельное топливо**

При низких температурах дизельное топливо густеет из-за естественного присутствия парафиновых групп в своём составе. Загустение топлива приводит к забиванию систем фильтрации топлива и снижает мощность двигателя.

При температуре ниже 0°C необходимо использовать зимнее дизельного топлива.









При температурах окружающей среды ниже -20°C, для избежания замерзания топлива, его стоит смешивать с керосином. Процентное содержание смеси представлено на рисунке 6.3.



Рис. 6.3

6.4 Специальные приспособления

№	Наименование	Внешний вид
1	Оправка поршневых колец	
2	Приспособление для проворачивания коленчатого вала	
3	Приспособление для установки заднего манжетного уплотнения коленчатого вала (Для двигателя 6M33)	
4	Приспособление для установки заднего манжетного уплотнения коленчатого вала (Для двигателя 12M33)	
5	Приспособление для установки переднего манжетного уплотнения коленчатого вала (серия M33)	
6	Стопор маховика	
7	Приспособление для монтажа гильзы цилиндра	
8	Дополнительный инструмент	
9	Приспособление для монтажа распределительного вала	

10	Рассухариватель	
11	Натяжитель	
12	Съёмник гидрокомпенсаторов клапанов	
13	Съёмник поршня	
14	Разрезная головка для установки и снятия форсунок	
15	Приспособление для притирки клапанов	
16	Головка на 21	
17	Пневматическая машинка для притирки клапанов	

6.5 Основные неисправности и способы их устранения

Таблица 1. Двигатель прокручивается, но не запускается

Неисправность	Причина	Способ устранения	
А: Большое количество дыма из выхлопной системы	(1) Топливо не подается в ТНВД		
	a) Воздух в топливной магистрали	Удалить воздух из топливной магистрали. Проверить трубки и соединения на предмет повреждений и утечек. По необходимости заменить поврежденные элементы.	
	b) Нет топлива в баке	Заправить бак топливом	
	c) Забит топливный фильтр	Разберите и почистите корпус фильтра и фильтрующий элемент. Замените его, если это необходимо.	
	d) Забита топливная магистраль	Прочистить магистраль	
	e) Не исправен топливоподающий насос	Разобрать и проверить рабочие детали насоса. Заменить вышедшие из строя детали или насос целиком.	
	f) Отказ блока регулятора скорости	Проверить питание регулятора, его общее функционирование. Проверить актуатор. Заменить регулятор.	
	(2) Топливо подается в ТНВД		
	a) Низкое давление впрыска	Проверить форсунки и затянуть по необходимости.	
	b) Вышли из строя компоненты привода ТНВД. Выход из строя регулятора	Проверить регулятор на предмет утечек. Разобрать и провести его ремонт/	
	c) Износ плунжера	Произвести замену	
	d) Засорен клапан подачи	Проверить клапан, демонтировать, разобрать и произвести осмотр, заменить по необходимости	
	e) Сломана пружина плунжера	Произвести разборку и осуществить ремонт топливного насоса по необходимости	
	В: Небольшое количество дыма из выхлопной системы (Проверить качество топливную смесь)	a) Рычаг подачи топлива не открывается полностью	Проверить актуатор. Заменить поврежденные детали по необходимости
		b) Износ кулачка вала ТНВД	Проверить работоспособность рабочих механизмов ТНВД, заменить по необходимости.
c) Изношены толкатели или кулачки вала ТНВД		Заменить, если изношен	
d) Износ плунжера или его пружины (снижена подача топлива)		Разобрать ТНВД, заменить бракованные детали по необходимости	
e) Проверить затяжку топливного регулятора		Затянуть по резьбе	
f) Изношены уплотнения двухстороннего клапана подачи, либо сломана пружина клапана		Разобрать и отремонтировать. По необходимости произвести замену	
g) Вязкость топлива слишком высокая		Используйте топливо с вязкостью, подходящей для температуры окружающей среды	
h) Большие перетечки через топливные форсунки. Недостаточная скорость впрыска		Проверить магистрали на предмет утечек топлива, заменить детали на рабочие по необхо-	

	топлива	димости
С: Большое количество дыма из выхлопной системы (проверить неисправность зажигания, связанной с обедненной топливной смесью)	(1) Некорректное время впрыска форсунки	
	a) Неисправность привода распределительного вала	Проверить привод распределительного вала
	b) Износ роликов толкателя ТНВД или кулачков распределительного вала	Заменить, если есть износ.
	(2) Плохое распыление топливных форсунок	
	a) Залипание иглы топливной форсунки, отсутствует уплотнение седел клапанов	Проверить топливные форсунки, разобрать и заменить изношенные детали
	b) Низкое рабочее давление впрыска топливной форсунки	Проверить затяжку форсунок и давление открытия
	c) Сломана возвратная пружина	Заменить, если сломана.
	d) Большие перетечки через топливные форсунки	Очистить посадочные поверхности. Заменить форсунки по необходимости
	(3) Недостаточная компрессия (Температура воздуха внутри цилиндра не достигает температуры воспламенения дизельного топлива)	
	a) Некорректная скорость вращения	Если давление впуска низкое, увеличить давление. Если вязкость моторного масла высокое, произведите его замену.
	b) Некорректная посадка впускных или выпускных клапанов	Проверить седла клапанов, проверить их «залипание» в процессе работы; заменить по необходимости
	d) Утечки вследствие изношенных гильз цилиндров или поршневых колец	Разобрать и отремонтировать. По необходимости заменить детали.
	e) Утечки через ГБЦ	Проверить на утечки. Затянуть крышку ГБЦ. Заменить по необходимости уплотнения.
	(4) Плохое качество топлива	
a) Плохое качество топлива или в топливе содержится вода	Слить топливо, залить новое. Проверить на топливе более высокого качества	

Таблица 2. Двигатель не запускается

Неисправность	Причина	Способ устранения
А: Неисправность системы впуска	a) Отказ клапана запуска	Проверить клапан, провести ремонт или замену по необходимости
	b) Давление впуска ниже номинального значения	Проверить давление ресивера, уменьшить давление, если это необходимо.
В: Неисправность механических частей	a) Износ рабочих механизмов	Разобрать двигатель, провести осмотр поршневой группы, коленчатого вала, распред валов, подшипников. Исследовать клапана.
	b) Изменение фаз впрыска из-за некорректной сборки двигателя.	Произвести разборку. Отремонтировать, заменить.
	c) Вязкость масла слишком высокая.	Заменить масло

Таблица 3. Снижение мощности

Неисправность	Причина	Способ устранения
А: Небольшое количество дыма из выхлопной системы (Скорость двигателя несопоставима с количеством впрыскиваемого топлива)	(1) Износ рабочих деталей	
	а) Тенденция к износу	Проследить за перегревом рабочих деталей поршневой группы, провести по необходимости их замену
	б) Недостаточное смазывание	Проверить уровень масла, давление системы смазки. Произвести замену масла, если необходимо.
	(2) Недостаточная подача топлива	
	а) Засорена топливная система	Почистить или заменить
	б) Выход из строя системы впрыска	Почистить или заменить
В: Большое количество белого дыма из выхлопной системы	(1) Стук двигателя, чрезмерный белый дым при холодном запуске	
	Время впрыска некорректно	Проверить время впрыска
	(2) Неполное сгорание из-за низкой компрессии	
	а) Клапан остается открытым	Проверить клапана, их направляющие. Проверить зазоры. Отремонтировать или заменить по необходимости.
	б) Недостаточная герметичность клапана	Разобрать и проверить клапаны. Заменить по необходимости
	с) Сломана пружина впускных или выпускных клапанов	Разобрать и отремонтировать клапаны.
	д) Недостаточное давление компрессии по причине износа гильз цилиндров.	Разобрать и произвести ремонт. По необходимости заменить.
(2) Вода в топливе	Проверить топливно. Слить воду или заменить топливо	
С: Большое количество черного дыма из выхлопной системы	(1) Время впуска отстает от заданного	Провести коррекцию
	(2) Неравномерный впрыск топлива в цилиндры (Бедная смесь, нестабильное вращение с простукиванием)	
	а) Износ толкателей кул. вала ТНВД	Заменить изношенные части
	б) Изношены или сломаны пружины плунжеров	Разобрать, отремонтировать или заменить детали на новые по необходимости
	(3) Плохой впрыск топлива через топливные форсунки	Проверить состояние и работу топливных форсунок
	(4) Плохое сгорание из-за недостаточной подачи на впуске	
	а) Неисправность турбокомпрессора	Разобрать, отремонтировать. По необходимости заменить на новый.
	б) Неисправность впускных или выпускных клапанов	Проверить клапана
	с) Воздушный фильтр забит	Разобрать и произвести очистку. Заменить фильтроэлемент на новый по необходимости.

Таблица 4. Стук в двигателе

Неисправность	Причина	Способ устранения
A: Простукивание, черный дым	Время впрыска отстает	Провести коррекцию
B: Простукивание, белый дым	Время впрыска опережает заданное	Провести коррекцию
C: Сильное простукивание в конкретных цилиндрах	Неравномерный впрыск топлива в цилиндры	
	a) Чрезмерная подача топлива в некоторых цилиндрах	Проверить подачу топлива
D: Внезапный стук по причине замедленного зажигания и внезапного воспламенения смеси	Некорректное распыление через топливные форсунки	
	Топливо не распыляется корректно в некоторых форсунках	Проверить форсунки
E: Частое замедленное зажигание	Низкое давление компрессии	
	Количество впускного воздуха слишком мало в некоторых цилиндрах	Согласно пункту C-3 первой таблицы
F: Впрыск топлива производит стук, и двигатель испускает большое количество черного или серого выхлопного дыма. Когда масло не поднимается, двигатель не стучит сильно и испускает голубовато-белый выхлопной дым	Уровень моторного масла в картере слишком высок	
	a) Уровень масла высокий	Слить масло до необходимого уровня.
	b) Износ поршневых колец в результате некорректной подачи масла	Проверить клапан разрежения на утечки, заменить по необходимости изношенные механизмы
	c) Слишком большой зазор между гильзой цилиндра и поршнем	Проверить клапан разрежения на утечки, заменить по необходимости изношенные механизмы.
G: Ненормальный шум, возникающий при внезапной остановке впрыска и вращении двигателя по инерции (механическая неисправность двигателя)	d) Вязкость моторного масла низкая	Заменить масло на необходимое
	a) Некорректные зазоры подшипников коленчатого вала, металлическая стружка	Разобрать и провести осмотр, заменить или провести ремонт по необходимости
	b) Ослабла затяжка шатунных крышек	Разобрать и провести осмотр, заменить или провести ремонт по необходимости
	c) Слишком большой зазор между гильзой цилиндра и поршнем	Проверить клапан разрежения на утечки, заменить по необходимости изношенные механизмы.
H: Низкая температура сжатия и замедленное зажигание вызывают сильный стук, особенно после запуска двигателя в холодную погоду.	d) Поршень стучит об инородный предмет, попавший в рабочие камеры	Разобрать и провести осмотр
	Двигатель слишком холодный	Работайте с двигателем до тех пор, пока он не прогреется, прежде чем увеличить обороты двигателя

Таблица 5. Большое количество белого дыма в процессе работы

Неисправность	Причина	Способ устранения
А: Интенсивный белый дым в выхлопной системе	(1) Сильный стук	
	Некорректное время впрыска	Согласно пункту С-1 таблицы 1
	(2) Простукивание в некоторых цилиндрах из-за недостаточной компрессии	
	Низкое давление компрессии	Согласно пункту С-3 таблицы 1
	(3) Некачественное топливо	
	Вода в топливе	Слить воду. Заменить топливо на свежее.
	(4) Другие причины	
	а) Избыточное количество моторного масла	Проверить и произвести ремонт или замену согласно пункту F Таблицы 4
	б) Температура двигателя недостаточная для хорошего впрыска	Проверить термостат и его работу.
	в) Продолжительная работа двигателя без нагрузки	Чрезмерный нагар в выхлопной системе. Белый дым прекращается после работы двигателя под нагрузкой.
В: Интенсивный черный дым в выхлопной системе	(1) Легкое простукивание	
	Некорректное время впрыска	Согласно пункту С-1 первой таблицы
	(2) Другое	
	а) Чрезмерное количество подаваемого топлива	Проверить настройку актуатора.
	б) Неравномерный впрыск топлива	Проверить и произвести ремонт или замену согласно таблице С-2 Таблицы 3
	в) Некорректное распыление топлива форсунками	Проверить и произвести ремонт или замену согласно таблице С-2 Таблицы 3
	д) Низкая компрессия	Проверить и произвести ремонт или замену согласно таблице С-2 Таблицы 3
е) Избыточное количество моторного масла	Проверить и произвести ремонт или замену согласно пункту F Таблицы 4	

Двигатель работает на высоких оборотах и не глушится

Неисправность	Причина	Способ устранения
Не исправен привод механизма подачи топлива ТНВД	Возврат рейки актуатора в исходное положение затруднен	Проверить и произвести ремонт если необходимо
	Проверить механические элементы актуатора	Проверить и произвести ремонт если необходимо
	Возврат рейки актуатора в исходное положение затруднен	Проверить и произвести ремонт, если необходимо

Неисправность системы смазки

Неисправность	Причина	Способ устранения
А: Давление в системе смазки возрастает не сразу	а) Уровень масла недостаточный	Добавить масло, если его уровень недостаточен.
	б) Вязкость масла слишком высока	Заменить масло на новое с необходимым значением вязкости.
	в) Забита фильтрующая сетка линии всасывания	Проверить линию и произвести её отчистку
	г) Неисправность клапана давления	Проверить детали клапана. Произвести их замену или замену клапана целиком.
	д) Забит фильтрующий элемент масляного фильтра	1. Разобрать фильтры, почистить, собрать 2. Произвести замену фильтрующего элемента.
	е) Отказ датчика давления	Демонтировать датчик. Если система смазки находится под давлением, что будет ясно в момент откручивания датчика, - датчик вышел из строя и требует замены.
В: Давление масла падает	а) Забит фильтрующий элемент масляного фильтра	Разобрать фильтры, почистить, собрать. По необходимости произвести замену.
	б) Вязкость моторного масла слишком низкая	Замените моторное масло на более вязкое
	в) Чрезвычайно высокая температура масла	Двигатель перегрет. Не эксплуатируйте двигатель, пока температура масла не выйдет на допустимый уровень
	г) Проблемы с подшипниками	Разобрать и произвести необходимую замену
С: Давление масла резко падает и остается на том же уровне	а) Перетечки масла из-за изношенных подшипников	Разобрать и произвести необходимую замену
	б) Трещины в масляных каналах или утечки масла через соединения	Проверить систему смазки на предмет повреждений. Отремонтировать и заменить неисправные компоненты.
Д: Давление масла резко колеблется	Уровень моторного масла недостаточный, что приводит к смешиванию масла и воздуха	Проверить датчик давления. Добавить масло, если необходимо.

6.5.2 Коды неисправностей системы диагностики двигателя 6M33CR

Описание	Код	SPN	FMI	P-code
Неисправность цепи системы кондиционирования	3-1-3	985	12	P2519
			2	P2519
Ошибка статуса мониторинга системы кондиционирования	1-1-1	520192	3	P060B
			4	P060B
			11	P060B
			2	P060B
Ошибка в цепи педали 1 акселератора	2-2-1	91	3	P0123
			4	P0122
			2	P2135
Ошибка значения цепи педали 2 акселератора	2-2-1	29	3	P0223
			4	P0222
			2	P2135
Неисправность цепи датчика барометрического давления	2-3-2	108	3	P2229
			4	P2228
			12	P0000
			2	P2227
Неисправность цепи индикатора системы «Круиз-контроль»	3-3-6	520194	3	P0649
			4	P0649
			5	P0649
			2	P0649
Неисправность цепи положения питания акселератора	2-2-5	91	7	P2299
Чрезмерный поток газа через клапан рециркуляции системы EGR	4-5-3	520195	15	P0402
Недостаточный поток газа через клапан рециркуляции системы EGR	4-5-3	520196	17	P0401
Нагреватель впускной системы постоянно включен	3-2-2	676	7	P0540
Неисправность цепи 1 реле подогревателя воздуха (включение)	3-2-3	729	3	P1020
			4	P1021
Неисправность цепи 2 реле подогревателя воздуха (выключение)	3-2-3	730	3	P1022
			4	P1023
Неисправность цепи питания подогревателя 1 воздуха	3-2-1	729	3	P0542
			4	P0541
Ошибка цепи электромагнитного клапана управления давлением турбонаддува	3-4-4	1192	3	P0048
Ошибка цепи электромагнитного клапана управления давлением турбонаддува	3-4-4	1192	4	P0047
Обрыв цепи электромагнитного клапана управлением турбонаддува	3-4-4	1192	12	P0045
			2	P0046
Неисправность цепи датчика наддува	2-3-1	102	3	P0238
			4	P0237
			12	P0235
			2	P0236
Некорректное показание напряжения аккумулятора	1-2-4	168	3	P0563
			4	P0562
Некорректное значение сигнала торможения	2-2-3	597	12	P0571

			2	P0504
Неисправность цепи состояния питания переливного клапана интеркулера	2-2-4	520197	3	P022C
			4	P022B
			12	P022A
Неисправность цепи датчика уровня охлаждающей жидкости	2-4-6	111	3	P2559
			4	P2558
			12	P2556
			2	P2557
Ошибка цепи состояния питания модуля CRERCD	3-2-5	1072	3	P0080
			4	P0079
			255	P1633
			255	P1634
Неисправность цепи лампы холодного запуска	3-3-5	1081	3	P1635
			4	P1636
			12	P1637
			2	P1638
Неисправность цепи датчика температуры охлаждающей жидкости	2-4-1	110	3	P0118
			4	P0117
			12	P0115
			2	P0116
Значение датчика температуры вне диапазона номинальных значений	2-4-5	520198	2	P0116
Значение датчика температуры вне диапазона номинальных значений	2-4-5	520198	2	P0116
Неисправность цепи отсутствия зажигания цилиндра 1	5-1-1	1323	3	P0301
Неисправность цепи отсутствия зажигания цилиндра 2	5-1-2	1324	3	P0302
Неисправность цепи отсутствия зажигания цилиндра 3	5-1-3	1325	3	P0303
Неисправность цепи отсутствия зажигания цилиндра 4	5-3-1	1326	3	P0304
Неисправность цепи отсутствия зажигания цилиндра 5	5-3-2	1327	3	P0305
Неисправность цепи отсутствия зажигания цилиндра 6	5-3-3	1328	3	P0306
Пропуски зажигания в цилиндрах	5-1-4	1322	3	P0300
Ошибка теста компрессии	5-2-1	520200	20	P161F
Неисправность электрической цепи выключателя педали сцепления	2-2-2	598	12	P0704
			2	P0704
Неисправность датчика температуры окружающего воздуха	2-3-5	171	3	P0073
			4	P0072
			12	P0071
Ошибка значения ВЕТ датчика температуры	2-3-5	520201	3	P1505
			4	P1506
Ошибка значения ClgZn датчика температуры	2-3-5	520202	3	P1507
			4	P1508
Неисправность цепи датчика температуры (внутр.)	2-3-5	520203	3	P1509
			4	P150A
Неисправность в цепи переключателя предварительного торможения	3-4-2	520204	2	P1635
Неисправность цепи перепускного клапана системы рециркуляции EGR	3-5-1	520205	3	P245D

			4	P245C
			12	P245A
Неисправность цепи замка зажигания	3-4-3	1041	8	P2530
Неисправность цепи датчика давления отработавших газов	3-4-5	520206	3	P0473
			4	P0472
			2	P0470
Система рециркуляции отработавших газов: замыкание на батарею (высокое н.)	3-5-1	2791	3	P0490
Система рециркуляции отработавших газов: замыкание на землю (низкое напр.)	3-5-1	2791	4	P0489
Неисправность цепи системы рециркуляции отработавших газов	3-5-1	2791	5	P0404
			2	P0403
Некорректное значение ГРМ	1-1-4	190	12	P0008
Неисправность цепи датчика положения распределительного вала	1-1-3	636	12	P0340
			11	P0341
Неисправность цепи датчика положения коленчатого вала	1-1-2	190	12	P0335
			11	P0336
Несоответствие сигналов датчиков положения распределительного и коленвала	5-4-1	190	7	P0016
Превышение допустимой частоты вращения коленчатого вала	2-2-6	533	15	P0219
Клапан управления давлением отработавших газов (замыкание на батарею)	3-1-1	1074	3	P0478
Клапан управления давлением отработавших газов (замыкание на землю)	3-1-1	1074	4	P0477
Клапан управления давлением отработавших газов (некорректный диапазон значений)	3-1-1	1074	12	P0476
			2	P0476
Ошибка FMTC_trq2qBas_MAP (содержит немонотонные q-кривые)	1-2-5	520236	13	P1007
Неисправность цепи датчика температуры топлива	2-1-5	174	3	P0183
			4	P0182
Неисправность цепи электродвигателя вентилятора	3-1-2	1071	3	P0692
			4	P0691
			12	P0480
			2	P0483
Некорректный сигнал цепи 2 электродвигателя вентилятора	3-1-2	1071	3	P0694
			4	P0693
Ошибка значения цепи датчика частоты вращения вентилятора	3-1-2	1639	3	P0526
			4	P0527
Загрязнение топливного фильтра	2-1-3	95	3	P1015
Загрязнение топливного фильтра	2-1-3	95	4	P1016
Загрязнение топливного фильтра	2-1-3	95	2	P1017
Неисправность цепи нагревателя топливного фильтра	2-1-6	520207	3	P1008
			4	P1009
Датчик присутствия воды в топливном фильтре – высокий уровень сигнала	2-1-4	97	3	P2267
Датчик присутствия воды в топливном фильтре – низкий уровень сигнала	2-1-4	97	4	P2266
Загрязнение топливного фильтра	2-1-2	95	7	P1018
Некорректное показание датчика воды в топливном фильтре	2-1-1	97	11	P2269
Некорректное показание цепи нагревателя системы EGR	4-3-3	520208	3	P0406
			4	P0405

			12	P0409
			2	P0409
Некорректное показание цепи датчика температуры системы EGR	4-3-2	520209	3	P040D
			4	P040C
			12	P040A
			2	P040B
Ошибка сообщения CAN: Dash Dspl	4-3-4	520210	3	U0158
Ошибка сообщения CAN: EBC1	4-4-1	520211	12	P0000
Ошибка сообщения CAN: ERC1DR	4-4-2	520212	3	U1100
Ошибка сообщения CAN: ETC1	4-4-3	520213	12	U0103
Ошибка сообщения CAN: EngGsFlowRt	4-1-5	520214	12	U0113
Ошибка сообщения CAN: HRVD	4-1-6	520215	3	U1101
Ошибка сообщения CAN: RxAMCON	4-4-4	520216	3	U0156
Ошибка сообщения CAN: RxCCVS	4-4-5	523218	12	U0104
Ошибка сообщения CAN: RxEngTemp2	4-5-1	523604	12	U1102
Ошибка сообщения CAN: TCO1	4-4-6	523222	12	U0157
Ошибка сообщения CAN: TF	4-5-2	520217	3	U1103
Ошибка сообщения CAN: TSC1-AE	4-2-1	523605	11	U1104
			12	U1105
Ошибка сообщения CAN: TSC1-AR	4-2-1	523606	11	U1106
			12	U1107
Ошибка сообщения CAN: TSC1-DE	4-2-2	523607	11	U1108
			12	U1109
Ошибка сообщения CAN: TSC1-DR	4-2-2	523608	11	U110A
			12	U110B
Ошибка сообщения CAN: TSC1-PE	4-2-3	520218	3	U110C
			4	U110D
Ошибка сообщения CAN: TSC1-TE	4-2-4	898	11	U110E
			12	U110F
Ошибка сообщения CAN: TSC1-TR	4-2-4	520	11	U113A
			12	U113B
Ошибка сообщения CAN: TSC1-VE	4-2-5	520219	3	U1110
			12	U1111
Ошибка сообщения CAN: TSC1-VR	4-2-5	520220	3	U1112
			12	U1113
Ошибка сообщения CAN: Time Date	4-1-7	520237	3	U1114
Ошибка сообщения CAN: WSI	4-3-5	520238	12	U1115
Ошибка линии High шины CAN	4-3-1	523500	12	U0001
Ошибка сообщения CAN: TSC	2-2-7	520221	2	U0404
Ошибка цепи лампы индикации 1	3-3-4	624	3	P1623
			4	P1624
			12	P1625
			2	P1626

Ошибка цепи лампы индикации 2	3-3-4	624	3	P1627
			4	P1628
			12	P1629
			2	P162A
Ошибка цепи лампы индикации 3	3-3-4	624	3	P162B
			4	P162C
			12	P162D
			2	P162E
Ошибка связи SPI	2-6-3	523617	11	P060A
Ошибка модуля EEPROM электронного блока управления	2-6-5	630	255	P0000
			4	P062F
			12	P062F
			2	P062F
Ошибка значения модуля управления	2-6-1	520222	14	P0607
Слишком высокое напряжение модуля CJ940	2-6-3	523612	3	P1607
Слишком низкое напряжение модуля CJ940	2-6-3	523612	4	P1608
Ошибка цепи датчика влажности окружающей среды	2-3-6	520224	3	P150B
			4	P150C
Ошибка цепи датчика температуры окружающей среды	2-3-3	105	3	P0098
			4	P0097
			12	P0099
Неисправность цепи ограничения впрыска	1-5-5	520225	16	P1300
			15	P1301
			11	P1302
Неисправность в цепи силового каскада управления Bank 1, специфическая ошибка -> остановка двигателя	1-5-1	523350	3	P1203
			4	P1204
			11	P1205
			11	P1206
Неисправность в цепи силового каскада управления Bank 1, специфическое предупреждение -> остановка двигателя	1-5-1	523351	11	P1207
			11	P1208
			12	P1209
			11	P120A
Неисправность в цепи силового каскада управления Bank 2, специфическая ошибка -> остановка двигателя	1-5-2	523352	3	P120B
			4	P120C
			11	P120D
			11	P120E
Неисправность в цепи силового каскада управления Bank 2, специфическое предупреждение -> остановка двигателя	1-5-2	523353	11	P120F
			11	P1210
			12	P1211
			11	P1212
Неисправность микросхемы Специфическая ошибка -> остановка двигателя	1-5-3	523354	3	P062B
			4	P062B
			12	P062B

			2	P062B
Неисправность микросхемы Специфическая ошибка -> остановка двигателя	1-5-3	523355	3	P062B
			4	P062B
			12	P062B
			2	P062B
Неисправность цепи каскада цилиндра 1 Специфическая ошибка -> остановка двигателя	1-4-1	651	3	P0262
			11	P0263
			8	P0261
			11	P0263
Неисправность цепи каскада цилиндра 1 Специфическое предупреждение	1-4-1	651	11	P1213
			11	P1214
			12	P0201
			11	P1215
Неисправность цепи каскада цилиндра2 Специфическая ошибка -> остановка двигателя	1-4-2	652	3	P0265
			11	P0266
			8	P0264
			11	P0266
Неисправность цепи каскада цилиндра 2 Специфическое предупреждение	1-4-2	652	11	P1216
			11	P1217
			12	P0202
			11	P1218
Неисправность цепи каскада цилиндра 3 Специфическая ошибка -> остановка двигателя	1-4-3	653	3	P0268
			11	P0269
			8	P0267
			11	P0269
Неисправность цепи каскада цилиндра 3 Специфическое предупреждение	1-4-3	653	11	P1219
			11	P121A
			12	P0203
			11	P121B
Неисправность цепи каскада цилиндра 4 Специфическая ошибка -> остановка двигателя	1-4-4	654	3	P0271
			11	P0272
			8	P0270
			11	P0272
Неисправность цепи каскада цилиндра 4 Специфическое предупреждение	1-4-4	654	11	P121C
			11	P121D
			12	P0204
			11	P121E
Неисправность цепи каскада цилиндра 5 Специфическая ошибка -> остановка двигателя	1-4-5	655	3	P0274
			11	P0275
			8	P0273
			11	P0275
Неисправность цепи каскада цилиндра 5 Специфическое предупреждение	1-4-5	655	11	P121F
			11	P1220

			12	P0205
			11	P1221
Неисправность цепи каскада цилиндра 6 Специфическая ошибка -> остановка двигателя	1-4-6	656	3	P0277
			11	P0278
			8	P0276
			11	P0278
Неисправность цепи каскада цилиндра 6 Специфическое предупреждение	1-4-6	656	11	P1222
			11	P1223
			12	P0206
			11	P1224
Минимальное количество впрысков не достигнуто -> остановка двигателя	1-5-4	520226	12	P1225
Неисправность в цепи исполнительного устройства круиз-контроля	3-4-1	596	2	P0564
Неисправность в цепи лампы индикации неисправности	3-3-3	1213	3	P0650
			4	P0650
			12	P0650
			2	P0650
Неисправность в цепи главного реле 2	1-3-2	1485	3	P0687
			4	P0686
Неисправность в цепи переключателя выбора типа входного сигнала	3-2-7	520227	3	P154A
			4	P154B
			2	P154C
Неисправность в цепи главного реле 1	1-3-2	2634	3	P160E
Неисправность в цепи главного реле 1	1-3-2	2634	4	P160F
Неисправность цепи коммутации модуля CY310 и ЭБУ	2-6-4	523420	2	P060C
Отсутствие передачи сигналов по шине CAN A	4-1-1	639	12	U0029
Отсутствие передачи сигналов по шине CAN B	4-1-2	1231	12	U0038
Отсутствие передачи сигналов по шине CAN C	4-1-3	1235	12	U0047
Неисправность в цепи датчика уровня масла	2-4-7	98	3	P250D
			4	P250C
			12	P250A
			2	P250B
Неисправность в цепи датчика уровня масла	2-4-3	100	3	P0523
			4	P0522
			12	P0520
			2	P0521
Ошибка сигнала датчика уровня масла	2-4-3	100	17	P0524
Ошибка сигнала датчика температуры масла	2-4-4	175	3	P0198
			4	P0197
			12	P0195
			2	P100D
Ошибка сигнала температуры масла (выше номинального значения)	2-4-4	175	17	P0196
Ошибка мониторинга ЭБУ	2-6-2	1108	16	P1613

Ошибка превышения скорости двигателя в результате вычисления от данных мониторинга ЭБУ	2-6-2	520228	15	P1614
Ошибка отклонения регулятора системы PCR регулирования наддува	4-5-4	520229	15	P2263
Ошибка отклонения регулятора системы PCR регулирования наддува	4-5-4	520230	17	P2263
Неисправность цепи насоса предварительной подкачки топлива	3-2-6	520231	3	P0629
			4	P0628
			12	P0627
			2	P062A
Неисправность проведения теста проверки цилиндров	5-2-3	520232	255	P1615
Неисправность цепи превышения количества отключений в процессе запуска	1-1-6	970	12	P1616
			3	P1617
			4	P1618
Неисправность напряжения датчиков 1	1-3-1	1079	3	P0643
			4	P0642
Неисправность напряжения датчиков 2	1-3-1	1080	3	P0653
			4	P0652
Неисправность напряжения датчиков 3	1-3-1	523601	3	P0699
			4	P0698
Неисправность цепи теста отключения цилиндров	5-3-4	520233	20	P1621
Неисправность цепи питания лампы неисправности	3-3-1	624	3	P1619
			4	P161A
			12	P161B
			2	P161C
Неисправность цепи реле T15- ошибка [Sig]	1-2-3	158	12	P2533
Неисправность цепи реле T50 / T50CD	1-2-2	1041	7	P2530
Неисправность цепи 1 датчиков скорости	3-2-4	84	0	P0501
			11	P1510
			12	P0500
			2	P0501
Неисправность цепи 2 датчиков скорости	3-2-4	1624	3	P2158
			4	P2160
			12	P2157
			2	P2159
Неисправность цепи 3 датчиков скорости	3-2-4	645	3	P1511
			4	P1512
			12	P1513
Ошибка кодирования, значение Npl не может быть установлено, Sig – ошибка базы	5-2-4	520239	11	P161D
			2	P161E
Неисправность в цепи индикатора предупреждения	3-3-2	624	3	P162F
			4	P1630
			12	P1631
			2	P1632
Неисправность в цепи питания кондиционера	3-1-3	1351	3	P0647

			4	P0646
			12	P0645
			2	P0645
Сигнал ошибки проведения теста контура высокого давления	5-2-2	520223	20	P160C
Неисправность сигнала ШИМ для топливного дозатора	1-3-5	523615	5	P0251
			2	P0252
Неисправность сигнала ШИМ для топливного дозатора	1-3-5	523615	3	P0254
Неисправность сигнала ШИМ для топливного дозатора	1-3-5	523615	4	P0253
Некорректный сигнал АЦП для топливного дозатора	1-3-5	523615	16	P025D
			18	P025C
Неисправность в цепи предохранительного клапана топливного коллектора	1-3-4	523470	0	P100E
			11	P100F
			7	P1010
Неисправность датчика давления топлива в топливном коллекторе	1-3-3	157	3	P0193
			4	P0192
Неисправность датчика давления топлива (смещение сигнала)	1-3-3	157	15	P0191
			17	P0191
Неисправность датчика давления топлива в коллекторе полученное из анализа его работы	2-5-1	523613	16	P1011
	2-5-2	523613	15	P1012
	2-5-4	523613	17	P1013
Нарушение режима управления дозатором топливного насоса	2-5-3	523613	4	P0087
	2-5-3	523613	3	P0088
	2-5-7	523613	18	P101A
	2-5-5	523613	2	P1014
	2-5-6	523613	7	P1018
	2-5-4	523613	5	P1019
Неисправность цепи лампы холодного старта	1-3-1	520235	3	P1636
			4	P1637
Неисправность в цепи питания стартера	1-2-1	677	3	P0617
			4	P0616
Неисправность в цепи реле стартера	1-2-1	677	3	P1638
			4	P1639
			5	P163A

6.5.3 Коды неисправностей системы диагностики двигателя 16M33

Описание	Код	SPN	FMI
Ошибка доставки сообщения от ведущего ЭБУ до ведомого (MS06)	5313	519848	6
Ошибка доставки сообщения от ведущего ЭБУ до ведомого (MS07)	5313	519848	9
Ошибка доставки сообщения от ведущего ЭБУ до ведомого (MS08)	5313	519848	11
Ошибка доставки сообщения от ведущего ЭБУ до ведомого (MS11)	5313	519848	13
Ошибка доставки сообщения от ведущего ЭБУ до ведомого (MS12)	5313	519848	16
Ошибка доставки сообщения от ведущего ЭБУ до ведомого (MS06) (Ведомый ЭБУ)	5313	519848	7
Ошибка доставки сообщения от ведущего ЭБУ до ведомого (MS12) (Ведомый ЭБУ)	5313	519848	17
Ошибка длины сообщения от ведущего ЭБУ до ведомого (MS06)	5313	519848	4
Ошибка длины сообщения от ведущего ЭБУ до ведомого (MS07)	5313	519848	8
Ошибка длины сообщения от ведущего ЭБУ до ведомого (MS08)	5313	519848	10
Ошибка длины сообщения от ведущего ЭБУ до ведомого (MS11)	5313	519848	12
Ошибка длины сообщения от ведущего ЭБУ до ведомого (MS12)	5313	519848	14
Ошибка длины сообщения от ведущего ЭБУ до ведомого (MS06) (Ведомый ЭБУ)	5313	519848	5
Ошибка длины сообщения от ведущего ЭБУ до ведомого (MS12) (Ведомый ЭБУ)	5313	519848	15
Значение напряжения 12В превышает допустимое значение	1335	519868	9
Значение напряжения 12В превышает допустимое значение (Ведомый ЭБУ)	1335	519868	10
Значение напряжения 12В ниже допустимого значения	1335	519868	11
Значение напряжения 12В ниже допустимого значения (Ведомый ЭБУ)	1335	519868	12
The 24-hour average load exceeds the threshold alarm	5342	519845	2
Ошибка доставки сообщения AMB	5121	519803	2
Ошибка длины сообщения AMB	5121	519802	14
Ошибка доставки сообщения AT1FC1	5121	519845	21
Ошибка длины сообщения AT1FC1	5121	519845	20
Ошибка доставки фрейма по шине CAN (EEC1B)	5313	519679	2
Ошибка доставки фрейма по шине CAN (EEC2)	5313	519680	2
Ошибка доставки фрейма по шине CAN (EEC3)	5313	519681	2
Ошибка доставки фрейма по шине CAN (EFL)	5313	519683	2
Ошибка доставки фрейма по шине CAN (EGRB)	5313	5265	11
Ошибка длины фрейма по шине CAN (EGRB)	5313	5265	2
Ошибка доставки фрейма по шине CAN (EngTemp)	5313	519684	2
Ошибка доставки фрейма по шине CAN (IC1)	5313	519689	2
Ошибка доставки фрейма по шине CAN (VD)	5313	519696	2
Провал теста диагностики включения шины CAN A	5312	519605	19
Ошибка DEC1	5313	519617	8
Ошибка DPMSAE	5121	3479	19
Значение температуры ЭБУ превышает допустимое значение	1142	517114	5
Значение температуры ЭБУ превышает допустимое значение (Ведомый ЭБУ)	1142	519869	17
Значение температуры ЭБУ ниже допустимого значения	1142	517114	6
Значение температуры ЭБУ ниже допустимого значения (Ведомый ЭБУ)	1142	519869	18
Ключ, полученный ЭБУ, не может пройти верификацию	5121	519807	2
Ошибка доставки ключа	5121	519808	2

Недостовверное значение датчика температуры ЭБУ	1142	517114	7
Недостовверное значение датчика температуры ЭБУ (Ведомый ЭБУ)	1142	519869	19
Недостовверная взаимосвязь значений датчика температуры	1142	517114	0
Недостовверная взаимосвязь значений датчика температуры	1142	517114	8
Недостовверная взаимосвязь значений датчика температуры (Ведомый ЭБУ)	1142	519869	14
Недостовверная взаимосвязь значений датчика температуры (Ведомый ЭБУ)	1142	519869	13
Ошибка памяти датчика температуры ЭБУ	1142	517114	2
Ошибка памяти датчика температуры ЭБУ (Ведомый ЭБУ)	1142	519869	16
Неисправность в электроцепи датчика температуры ЭБУ	1142	517114	1
Неисправность в электроцепи датчика температуры ЭБУ (Ведомый ЭБУ)	1142	519869	15
Значение температуры ЭБУ превышает номинальное	1142	1136	15
Значение температуры ЭБУ превышает номинальное (Ведомый ЭБУ)	1142	519869	11
Значение температуры ЭБУ ниже номинального	1142	1136	17
Значение температуры ЭБУ ниже номинального (Ведомый ЭБУ)	1142	519869	12
Ошибка доставки фрейма по шине CAN (EEC5)	5313	519682	2
Ошибка доставки фрейма по шине CAN (EGF1)	5121	2659	2
Ошибка длины сообщения по шине CAN (EGF1)	5121	2659	14
Сообщения по шине CAN недостоверно (ETC1)	5313	519624	19
Сообщения по шине CAN недостоверно (ETC2)	5313	519625	19
Сообщения по шине CAN недостоверно (ETC7)	5313	519692	19
Ошибка длины сообщения (ETC7)	5121	519845	28
Ошибка доставки сообщения (ETC7)	5121	977	2
Ошибка доставки сообщения (HRLFC)	5121	519804	2
Ошибка доставки сообщения (HRW)	5121	519806	2
Ошибка длины сообщения (HRW)	5121	519805	14
Ошибка доставки сообщения (LFC)	5121	519809	2
Некорректное значение настройки режима MeUn (MeUn)	1331	517710	9
Некорректное значение MeUn, ниже холостого хода (MeUn)	1331	517710	10
Некорректное изменение значения нулевого расхода (MeUn)	1331	517710	4
Некорректное значение утечек (MeUn)	1331	517710	2
Некорректное изменение значения давления в топливном коллекторе (MeUn)	1331	517710	1
Значение давления в топливном коллекторе ниже допустимого (MeUn)	1331	517710	6
Некорректное превышение значение давления в топливном корректоре после открытия клапана PRV	1333	517731	0
Открытие клапана PRV	1233	517670	7
Количество срабатываний клапана PRV превышает нормальное значение	1233	517670	15
Допустимое время срабатывания клапана PRV истекло	1233	517670	1
Ошибка длины сообщения RxDEC1	5121	519847	18
Ошибка сигнала в цепи T50	5131	519672	19
Ошибка длины сообщения TCO1	5121	519853	2
Ошибка доставки сообщения TRF1	5313	519645	2
Ошибка длины сообщения TRF1	5313	519645	14
Ошибка приема доставки сообщения TSC1ACCE	5313	519635	10

Ошибка доставки сообщения TSC1ACCE	5313	519718	2
Ошибка длины сообщения TSC1ACCE	5313	519718	14
Ошибка передачи доставки сообщения TSC1ACCE	5313	519635	2
Ошибка приема доставки сообщения TSC1ACCR	5313	519691	10
Ошибка доставки сообщения TSC1ACCR	5313	519719	2
Ошибка длины сообщения TSC1ACCR	5313	519719	14
Ошибка передачи доставки сообщения TSC1ACCR	5313	519691	2
Ошибка приема доставки сообщения TSC1AE	5313	519636	10
Ошибка доставки сообщения TSC1AE	5313	519646	2
Ошибка длины сообщения TSC1AE	5313	519646	14
Ошибка передачи доставки сообщения TSC1AE	5313	519636	2
Ошибка приема доставки сообщения TSC1AR	5313	519637	10
Ошибка доставки сообщения TSC1AR	5313	519694	2
Ошибка длины сообщения TSC1AR	5313	519694	14
Ошибка передачи доставки сообщения TSC1AR	5313	519637	2
Ошибка приема доставки сообщения TSC1DE	5313	519638	10
Ошибка доставки сообщения TSC1DE	5313	519647	2
Ошибка длины сообщения TSC1DE	5313	519647	14
Ошибка передачи доставки сообщения TSC1DE	5313	519638	2
Ошибка приема доставки сообщения TSC1DR	5313	519639	10
Ошибка доставки сообщения TSC1DR	5313	519648	2
Ошибка длины сообщения TSC1DR	5313	519648	14
Ошибка передачи доставки сообщения TSC1DR	5313	519639	2
Ошибка приема доставки сообщения TSC1PE	5313	519640	10
Ошибка доставки сообщения TSC1PE	5313	519649	2
Ошибка длины сообщения TSC1PE	5313	519649	14
Ошибка передачи доставки сообщения TSC1PE	5313	519640	2
Ошибка приема доставки сообщения TSC1TE	5313	519853	3
Ошибка доставки сообщения TSC1TE	5313	519650	2
Ошибка длины сообщения TSC1TE	5313	519650	14
Ошибка передачи доставки сообщения TSC1TE	5313	519641	2
Ошибка приема доставки сообщения TSC1TR	5313	519642	10
Ошибка доставки сообщения TSC1TR	5121	519730	0
Ошибка длины сообщения TSC1TR	5121	519747	0
Ошибка передачи доставки сообщения TSC1TR	5313	519642	2
Ошибка приема доставки сообщения TSC1VE	5313	519643	10
Ошибка доставки сообщения TSC1VE	5313	519651	2
Ошибка длины сообщения TSC1VE	5313	519651	14
Ошибка передачи доставки сообщения TSC1VE	5313	519643	2
Ошибка приема доставки сообщения TSC1VR	5313	519644	10
Ошибка доставки сообщения TSC1VR	5313	519652	2
Ошибка длины сообщения TSC1VR	5313	519652	14
Ошибка передачи доставки сообщения TSC1VR	5313	519644	2

Ошибка доставки сообщения TxTC1	5121	519735	0
Ошибка доставки сообщения VDC1	5313	519653	2
Ошибка длины сообщения VDC1	5313	519653	14
Ошибка доставки сообщения VDHR	5313	519654	2
Ошибка длины сообщения VDHR	5313	519654	14
Ошибка доставки сообщения VEP1	5121	519853	4
Ошибка доставки сообщения VH	5121	519736	0
Ошибка доставки сообщения AmbCon	5313	519676	2
Ошибка длины сообщения ComRx_ActvCode	5313	519606	14
Ошибка доставки сообщения ComRx_CCVS	5313	519847	17
Ошибка достоверности сообщения ComRx_CCVS	5313	519678	19
Ошибка длины сообщения ComRx_CCVS	5313	519847	16
Ошибка доставки сообщения ComRx_CM1	5313	519615	2
Ошибка длины сообщения ComRx_CM1	5313	519615	14
Ошибка доставки сообщения ComRx_ComEGSPMInit	5313	519198	2
Ошибка доставки сообщения ComRx_DashDispl	5313	519616	2
Ошибка длины сообщения ComRx_DashDispl	5313	519616	14
Ошибка доставки сообщения ComRx_DEC1	5313	519629	2
Ошибка длины сообщения ComRx_DEC1	5121	519847	19
Ошибка доставки сообщения ComRx_EBC1	5313	519621	2
Ошибка длины сообщения ComRx_EBC1	5313	519621	14
Ошибка доставки сообщения ComRx_EBC2	5313	519622	2
Ошибка длины сообщения ComRx_EBC2	5313	519622	14
Ошибка доставки сообщения ComRx_EGSPMData1	5313	519201	2
Ошибка длины сообщения ComRx_EGSPMData1	5313	519201	10
Ошибка доставки сообщения ComRx_EGSPMData2	5313	519197	2
Ошибка длины сообщения ComRx_EGSPMData2	5313	519197	10
Ошибка длины сообщения ComRx_EGSPM	5313	519198	10
Ошибка доставки сообщения ComRx_EGSPMMode6Diag	5313	519199	2
Ошибка длины сообщения ComRx_EGSPMMode6Dia	5313	519199	10
Ошибка доставки сообщения ComRx_EGSPMSemiContDiag	5313	519200	2
Ошибка длины сообщения ComRx_EGSPMSemiContDiag	5313	519200	10
Ошибка доставки сообщения ComRx_ERC1	5313	519685	2
Ошибка доставки сообщения ComRx_ETC1	5313	519624	2
Ошибка длины сообщения ComRx_ETC1	5313	519624	14
Ошибка доставки сообщения ComRx_ETC2	5313	519625	2
Ошибка длины сообщения ComRx_ETC2	5313	519625	14
Ошибка доставки сообщения ComRx_ETC7	5313	519686	2
Ошибка доставки сообщения ComRx_FIEco	5313	519687	2
Ошибка доставки сообщения ComRx_HRW	5313	519626	2
Ошибка длины сообщения ComRx_HRW	5313	519626	14
Ошибка доставки сообщения ComRx_TCO1	5313	519717	2
Ошибка доставки сообщения ComRx_TimeDate	5313	519633	2

Ошибка длины сообщения ComRx_TimeDate	5313	519633	14
Ошибка доставки сообщения ComRx_ActvCode	5313	519606	2
Ошибка доставки сообщения ComTx_CCVS	5313	519695	2
Ошибка доставки сообщения ComTx_EGSPM	5313	519201	11
Ошибка доставки сообщения ComTx_MFD1	5313	519690	2
Ошибка доставки сообщения ComTx_ShutDwn	5313	519634	2
Ошибка доставки сообщения WFI	5313	519697	2
Напряжение 1 датчика 5В превышает допустимое значение	1335	519867	17
Напряжение 1 датчика 5В превышает допустимое значения (Ведомый ЭБУ)	1335	519867	18
Напряжение 1 датчика 5В ниже допустимого значение	1335	519867	19
Напряжение 1 датчика 5В ниже допустимого значения (Ведомый ЭБУ)	1335	519867	20
Ошибка напряжения 1 датчика 5В	1335	519867	21
Ошибка напряжения 1 датчика 5В (Ведомый ЭБУ)	1335	519867	22
Напряжение 2 датчика 5В превышает допустимое значение	1335	519867	23
Напряжение 2 датчика 5В превышает допустимое значения (Ведомый ЭБУ)	1335	519867	24
Напряжение 2 датчика 5В ниже допустимого значение	1335	519867	25
Напряжение 2 датчика 5В ниже допустимого значения (Ведомый ЭБУ)	1335	519867	26
Ошибка напряжения 2 датчика 5В	1335	519867	27
Ошибка напряжения 2 датчика 5В (Ведомый ЭБУ)	1335	519867	28
Напряжение 3 датчика 5В превышает допустимое значение	1335	519867	29
Напряжение 3 датчика 5В превышает допустимое значения (Ведомый ЭБУ)	1335	519867	30
Напряжение 3 датчика 5В ниже допустимого значение	1335	519867	31
Напряжение 3 датчика 5В ниже допустимого значения (Ведомый ЭБУ)	1335	519868	0
Ошибка напряжения 3 датчика 5В	1335	519868	1
Ошибка напряжения 3 датчика 5В (Ведомый ЭБУ)	1335	519868	2
Напряжение 4 датчика 5В превышает допустимое значение	1335	519868	3
Напряжение 4 датчика 5В превышает допустимое значения (Ведомый ЭБУ)	1335	519868	4
Напряжение 4 датчика 5В ниже допустимого значение	1335	519868	5
Напряжение 4 датчика 5В ниже допустимого значения (Ведомый ЭБУ)	1335	519868	6
Ошибка напряжения 4 датчика 5В	1335	519868	7
Ошибка напряжения 4 датчика 5В (Ведомый ЭБУ)	1335	519868	8
Недостовверное значение переключателя рабочего режима	5332	558	2
Недостовверное значение переключателя рабочего режима (Ведомый ЭБУ)	5332	519868	19
Короткое замыкание форсунки цилиндра 1 (ведомый ЭБУ)	1222	1413	3
Замыкание цепи высокого напряжения на цепь низкого форсунок цилиндра 1 (Ведомый ЭБУ)	1222	1413	4
Обрыв нагрузки форсунки цилиндра 1 (Ведомый ЭБУ)	1222	1413	5
Короткое замыкание форсунки цилиндра 2 (ведомый ЭБУ)	1222	1414	3
Замыкание цепи высокого напряжения на цепь низкого форсунок цилиндра 2 (Ведомый ЭБУ)	1222	1414	4
Обрыв нагрузки форсунки цилиндра 2 (Ведомый ЭБУ)	1222	1414	5
Короткое замыкание форсунки цилиндра 3 (ведомый ЭБУ)	1222	1415	3
Замыкание цепи высокого напряжения на цепь низкого форсунок цилиндра 3 (Ведомый ЭБУ)	1222	1415	4
Обрыв нагрузки форсунки цилиндра 3 (Ведомый ЭБУ)	1222	1415	5
Короткое замыкание форсунки цилиндра 4 (ведомый ЭБУ)	1222	1416	3

Замыкание цепи высокого напряжения на цепь низкого форсунок цилиндра 4 (Ведомый ЭБУ)	1222	1416	4
Обрыв нагрузки форсунки цилиндра 4 (Ведомый ЭБУ)	1222	1416	5
Короткое замыкание форсунки цилиндра 5 (ведомый ЭБУ)	1222	1417	3
Замыкание цепи высокого напряжения на цепь низкого форсунок цилиндра 5 (Ведомый ЭБУ)	1222	1417	4
Обрыв нагрузки форсунки цилиндра 5 (Ведомый ЭБУ)	1222	1417	5
Короткое замыкание форсунки цилиндра 6 (ведомый ЭБУ)	1222	1418	3
Замыкание цепи высокого напряжения на цепь низкого форсунок цилиндра 6 (Ведомый ЭБУ)	1222	1418	4
Обрыв нагрузки форсунки цилиндра 7 (Ведомый ЭБУ)	1222	1418	5
Короткое замыкание форсунки цилиндра 7 (ведомый ЭБУ)	1222	1419	3
Замыкание цепи высокого напряжения на цепь низкого форсунок цилиндра 7 (Ведомый ЭБУ)	1222	1419	4
Обрыв нагрузки форсунки цилиндра 7 (Ведомый ЭБУ)	1222	1419	5
Короткое замыкание форсунки цилиндра 8 (ведомый ЭБУ)	1222	1420	3
Замыкание цепи высокого напряжения на цепь низкого форсунок цилиндра 8 (Ведомый ЭБУ)	1222	1420	4
Обрыв нагрузки форсунки цилиндра 8 (Ведомый ЭБУ)	1222	1420	5
Ошибка доставки сообщения от ведомого ЭБУ к ведущему (MS10)	5341	519637	0
Ошибка длины сообщения от ведомого ЭБУ к ведущему (MS10)	5341	519636	0
Ошибка доставки сообщения от ведомого ЭБУ к ведущему (MS05)	5314	519633	0
Ошибка доставки сообщения от ведомого ЭБУ к ведущему (MS05) (Ведомый ЭБУ)	5314	519848	3
Ошибка доставки сообщения от ведомого ЭБУ к ведущему (MS05)	5314	519632	0
Ошибка длины сообщения от ведомого ЭБУ к ведущему (MS05)	5314	519848	2
Ошибка доставки сообщения от ведомого ЭБУ к ведущему (MS09)	5341	519635	0
Ошибка длины сообщения от ведомого ЭБУ к ведущему (MS09)	5341	519634	0
Ошибка доставки сообщения от ведомого ЭБУ к ведущему (MS13)	5341	519848	19
Ошибка длины сообщения от ведомого ЭБУ к ведущему (MS13)	5341	519848	18
Ошибка доставки сообщения от ведомого ЭБУ к ведущему (MS16)	5341	519848	29
Ошибка длины сообщения от ведомого ЭБУ к ведущему (MS16)	5341	519848	28
Ошибка доставки сообщения от ведомого ЭБУ к ведущему (MS17)	5341	519848	31
Ошибка длины сообщения от ведомого ЭБУ к ведущему (MS17)	5341	519848	30
Ошибка доставки сообщения от ведомого ЭБУ к ведущему (MS18)	5341	519849	1
Ошибка длины сообщения от ведомого ЭБУ к ведущему (MS18)	5341	519849	0
Ошибка доставки сообщения от ведомого ЭБУ к ведущему (MS19)	5341	519849	3
Ошибка длины сообщения от ведомого ЭБУ к ведущему (MS19)	5341	519849	2
Ошибка доставки сообщения от ведомого ЭБУ к ведущему (MS20)	5341	519849	5
Ошибка длины сообщения от ведомого ЭБУ к ведущему (MS20)	5341	519849	4
Ошибка доставки сообщения от ведомого ЭБУ к ведущему (MS21)	5341	519849	7
Ошибка длины сообщения от ведомого ЭБУ к ведущему (MS21)	5341	519849	6
Ошибка доставки сообщения от ведомого ЭБУ к ведущему (MS22)	5341	519849	9
Ошибка длины сообщения от ведомого ЭБУ к ведущему (MS22)	5341	519849	8
Ошибка доставки сообщения от ведомого ЭБУ к ведущему (MS23)	5341	519849	11
Ошибка длины сообщения от ведомого ЭБУ к ведущему (MS23)	5341	519849	10
Ошибка доставки сообщения от ведомого ЭБУ к ведущему (MS24)	5341	519849	13
Ошибка длины сообщения от ведомого ЭБУ к ведущему (MS24)	5341	519849	12
Ошибка доставки сообщения от ведомого ЭБУ к ведущему (MS25)	5341	519849	15

Ошибка 2 в сообщении MSM04 от ведомого ЭБУ к ведомому	5341	519832	0
Ошибка 3 в сообщении MSM05 от ведомого ЭБУ к ведомому	5341	519835	0
Ошибка 4 в сообщении MSM06 от ведомого ЭБУ к ведомому	5341	519836	0
Ошибка 5 в сообщении MSM07 от ведомого ЭБУ к ведомому	5341	519837	0
Ошибка 6 в сообщении MSM08 от ведомого ЭБУ к ведомому	5341	519838	0
Ошибка 7 в сообщении MSM09 от ведомого ЭБУ к ведомому	5341	519839	0
Ошибка 8 в сообщении MSM10 от ведомого ЭБУ к ведомому	5341	519840	0
Ошибка 9 в сообщении MSM11 от ведомого ЭБУ к ведомому	5341	519841	0
Значение параметра угла мёртвой точки на ведомый ЭБУ не рассчитывается	1341	519868	17
Значение параметра угла мёртвой точки на ведомый ЭБУ некорректное	1341	519868	18
Значение напряжения батареи выше номинального	5411	168	3
Значение напряжения батареи ниже номинального	5411	168	4
Индикация низкого заряда батареи	5411	167	1
Индикация превышения заряда батареи	5411	167	0
Замыкание на землю электроцепи топливopодкачивающего насоса	1411	517800	4
Замыкание на батарею электроцепи топливopодкачивающего насоса	1411	517800	3
Перегрев маслоподающего насоса	1411	517800	6
Обрыв цепи маслоподающего насоса	1411	517800	5
Короткое замыкание на землю топливopодкачивающего насоса	1234	6614	4
Короткое замыкание на землю топливopодкачивающего насоса (Ведомый ЭБУ)	1234	519865	22
Короткое замыкание на батарею топливopодкачивающего насоса	1234	6614	3
Короткое замыкание на батарею топливopодкачивающего насоса (Ведомый ЭБУ)	1234	519865	21
Превышение температуры топливopодкачивающего насоса	1234	6614	6
Превышение температуры топливopодкачивающего насоса (Ведомый ЭБУ)	1234	519865	20
Обрыв электроцепи топливopодкачивающего насоса	1234	6614	5
Обрыв электроцепи топливopодкачивающего насоса (Ведомый ЭБУ)	1234	519865	19
Отклик от многофункционального переключателя отсутствует	5221	596	2
Мощность, производимая генератором, - недостаточная	1211	1795	4
Выходное напряжение генератора слишком высокое	1211	1795	3
Значение напряжения регулятора мощности превышает номинальное	1334	519668	3
Значение напряжения регулятора скорости ниже допустимого	1334	519668	4
Значение напряжения регулятора мощности ниже допустимого	1334	519720	4
Ошибка превышения скорости двигателя	1313	1769	11
Ошибка синхронизации двигателя	1141	517910	1
Ошибка синхронизации двигателя (Ведомый ЭБУ)	1141	519855	7
Короткое замыкание реле двигателя на землю	5433	519862	23
Короткое замыкание реле двигателя на батарею	5433	519862	22
Превышение рабочей температуры реле двигателя	5433	519862	21
Ошибка обрыва цепи реле двигателя	5433	519862	20
Выходной сигнал скорости двигателя (замыкание на землю)	5343	1623	4
Выходной сигнал скорости двигателя (замыкание на батарею)	5343	1623	3
Перегрев двигателя	5343	1623	6
Обрыв цепи (выходной сигнал скорости двигателя)	5343	1623	5

Ошибка отправки сообщения конфигурации каналов	5121	519847	13
Неисправность повторяющейся ошибки активации ограничителя 1	5333	519305	1
Короткое замыкание на землю привода вентилятора	5223	519719	4
Короткое замыкание на батарею привода вентилятора	5223	519719	3
Перегрев в цепи привода вентилятора	5223	519719	6
Обрыв цепи привода вентилятора	5223	519719	5
Короткое замыкание на землю цепи реле 0 вентилятора	5223	4815	4
Короткое замыкание на батарею цепи реле 0 вентилятора	5223	4815	3
Перегрев в цепи реле 0 вентилятора	5223	4815	6
Обрыв цепи реле 0 вентилятора	5223	4815	5
Короткое замыкание на землю реле 1 вентилятора	5223	519699	4
Короткое замыкание на батарею реле 1 вентилятора	5223	519699	3
Перегрев в цепи реле 1 вентилятора	5223	519699	6
Обрыв в цепи реле 1 вентилятора	5223	519699	5
Скорость вентилятора превышает номинальное значение	5223	1639	3
Скорость вентилятора ниже номинального значения	5223	1639	4
Значение датчика скорости вращения вентилятора вне допустимого диапазона	5223	4815	8
Короткое замыкание на землю индикатора бортовой диагностики	5331	519669	4
Короткое замыкание на батарею индикатора бортовой диагностики	5331	519669	3
Перегрев индикатора бортовой диагностики	5331	519669	6
Обрыв цепи индикатора бортовой диагностики	5331	519669	5
Значение давления в топливном коллекторе превышает номинальное	1333	157	3
Значение давления в топливном коллекторе ниже допустимого	1333	3516	4
Низкое значение отсечки впрыска топливного коллектора	1332	517785	14
Ошибка смазывания	1423	5521	12
Неисправность в цепи датчика барометрического давления	5141	108	2
Неисправность в цепи датчика барометрического давления (Ведомый ЭБУ)	5141	519855	20
Ошибка сохранения значения датчика барометрического давления	5141	108	11
Ошибка сохранения значения датчика барометрического давления	5141	108	14
Ошибка сохранения значения датчика барометрического давления (Ведомый ЭБУ)	5141	519855	22
Ошибка сохранения значения датчика барометрического давления (Ведомый ЭБУ)	5141	519855	25
Неисправность в цепи датчика барометрического давления	5141	108	12
Неисправность в цепи датчика барометрического давления (Ведомый ЭБУ)	5141	519855	21
Значение с датчика барометрического давления превышает номинальное	5141	108	16
Значение с датчика барометрического давления превышает номинальное (Ведомый ЭБУ)	5141	519855	23
Значение с датчика барометрического давления ниже допустимого	5141	108	18
Значение с датчика барометрического давления ниже допустимого (Ведомый ЭБУ)	5141	519855	24
Короткое замыкание на землю лампы масляного фильтра	5431	519863	4
Короткое замыкание на батарею лампы масляного фильтра	5431	519863	2
Перегрев лампы масляного фильтра	5431	519863	0
Обрыв цепи лампы масляного фильтра	5431	519862	30
Значение напряжения датчика температуры масла превышает номинальное	1134	175	3
Значение напряжения датчика температуры масла превышает номинальное (Ведомый ЭБУ)	1134	519863	27

Значение напряжения датчика температуры масла ниже номинального	1134	175	4
Значение напряжения датчика температуры масла ниже номинального (Ведомый ЭБУ)	1134	519863	28
Температура масла выше номинального значения	1133	175	15
Температура масла выше номинального значения (Ведомый ЭБУ)	1133	519863	25
Температура масла ниже номинального значения	1133	175	17
Температура масла ниже номинального значения (Ведомый ЭБУ)	1133	519863	26
Значение напряжения датчика давления масла превышает номинальное	1133	100	3
Значение напряжения датчика давления масла превышает номинальное (Ведомый ЭБУ)	1133	519863	23
Значение напряжения датчика давления масла ниже номинального	1133	100	4
Значение напряжения датчика давления масла ниже номинального (Ведомый ЭБУ)	1133	519863	24
Давление датчика давления масла выше номинального значения	1133	100	15
Давление датчика давления масла выше номинального значения (Ведомый ЭБУ)	1133	519863	21
Давление датчика давления масла ниже номинального значения	1133	100	17
Давление датчика давления масла ниже номинального значения (Ведомый ЭБУ)	1133	519863	22
Ошибка сигнала педали положения акселератора при диагностической проверке	1321	519666	11
Ошибка полученного сигнала работы на холостом ходу	5121	519842	1
Значение напряжения подогревателя впускной системы слишком низкое (нагреватель выключен)	5212	2898	18
Значение напряжения подогревателя впускной системы слишком высокое (нагреватель выключен)	5212	2898	16
Значение напряжения подогревателя впускной системы слишком высокое (нагреватель включен)	5212	2898	17
Значение напряжения подогревателя впускной системы слишком низкое (нагреватель включен)	5212	2898	15
Короткое замыкание на землю в цепи реле подогревателя	5212	2898	4
Короткое замыкание на землю в цепи реле подогревателя (Ведомый ЭБУ)	5212	519859	30
Короткое замыкание на батарею в цепи реле подогревателя	5212	2898	3
Короткое замыкание на батарею в цепи реле подогревателя (Ведомый ЭБУ)	5212	519859	29
Перегрев в цепи реле подогревателя	5212	2898	6
Перегрев в цепи реле подогревателя (Ведомый ЭБУ)	5212	519859	28
Обрыв цепи реле впускной системы	5212	2898	5
Обрыв цепи реле впускной системы (Ведомый ЭБУ)	5212	519859	27
«Проскальзывание» реле впускной системы	5212	2898	7
Значение напряжения датчика давления впускной системы превышает номинальное	2132	102	0
Значение напряжения датчика давления впускной системы превышает номинальное (Ведомый ЭБУ)	2132	519864	29
Значение напряжения датчика давления впускной системы ниже допустимого	2132	102	1
Значение напряжения датчика давления впускной системы ниже допустимого (Ведомый ЭБУ)	2132	519864	30
Давление впускной системы превышает номинальное	2132	102	16
Давление впускной системы превышает номинальное (Ведомый ЭБУ)	2132	519864	25
Давление впускной системы ниже допустимого	2132	102	18
Давление впускной системы ниже допустимого (Ведомый ЭБУ)	2132	519864	26
Недоверенное значение ответной проверки MS01Msg	5313	519845	31
Недоверенное значение ответной проверки MS02Msg	5313	519846	3
Недоверенное значение ответной проверки MS03Msg	5313	519846	7
Недоверенное значение ответной проверки MS04Msg	5313	519846	11

Недостовверное значение контрольной суммы MS14Msg	5313	519847	5
Недостовверное значение контрольной суммы MS15Msg	5313	519847	9
Недостовверное значение контрольной суммы ComTSC1ACCE	5121	519721	0
Недостовверное значение контрольной суммы ComTSC1ACCR	5121	519723	0
Недостовверное значение контрольной суммы ComTSC1AE	5121	519725	0
Недостовверное значение контрольной суммы DFC_ComTSC1AR	5121	519727	0
Недостовверное значение контрольной суммы ComTSC1DE	5121	519729	0
Недостовверное значение контрольной суммы ComTSC1DR	5121	519741	0
Недостовверное значение контрольной суммы ComTSC1PE	5121	519743	0
Недостовверное значение контрольной суммы ComTSC1TE	5121	519745	0
Недостовверное значение контрольной суммы ComTSC1TR	5121	519748	0
Недостовверное значение контрольной суммы ComTSC1VE	5121	519731	0
Недостовверное значение контрольной суммы ComTSC1VR	5121	519733	0
Недостовверное значение контрольной суммы MS01Msg (Ведомый ЭБУ)	5313	519845	30
Недостовверное значение контрольной суммы MS02Msg (Ведомый ЭБУ)	5313	519846	2
Недостовверное значение контрольной суммы MS03Msg (Ведомый ЭБУ)	5313	519846	6
Недостовверное значение контрольной суммы MS04Msg (Ведомый ЭБУ)	5313	519846	10
Недостовверное значение контрольной суммы MS05Msg (Ведомый ЭБУ)	5313	519846	14
Недостовверное значение контрольной суммы MS06Msg (Ведомый ЭБУ)	5313	519846	18
Недостовверное значение контрольной суммы MS12Msg (Ведомый ЭБУ)	5313	519847	0
Недостовверное значение контрольной суммы MS14Msg (Ведомый ЭБУ)	5313	519847	6
Недостовверное значение контрольной суммы MS15Msg (Ведомый ЭБУ)	5313	519847	10
Ошибка засорения воздушного фильтра 2	5413	2809	13
Ошибка засорения воздушного фильтра 1	5413	107	13
Не поступает сигнал многофункционального переключателя с шины CAN	5511	519865	23
Некорректное значение реле зажигания T50 в сообщении ComRx_DEC1	5313	519632	19
Значение перерасхода на удаленной педали акселератора в сообщении ComRx_DEC1	5313	519629	19
Запрос на отключение двигателя в сообщении EBC1	5313	519623	19
Значение некорректной текущей передачи в сообщении ETC2 message	5313	519688	19
Текущий рабочий статус работы вентилятора некорректен	5121	977	11
Короткое замыкание на землю лампы холодного запуска	5224	626	4
Короткое замыкание на батарею лампы холодного запуска	5224	626	3
Превышение температуры лампы холодного запуска	5224	626	6
Обрыв цепи лампы холодного запуска	5224	626	5
Оповещение продолжительной перегрузки в процессе работы	5342	519845	1
Текущая работа под нагрузкой превышает допустимое значение	5342	519845	3
Суммарное время эксплуатации превышает допустимое значение ежегодно	5342	519845	5
Продолжительность работы двигателя превышает допустимое значение ежегодно	5342	519845	6
Превышение значения допустимой нагрузки выше позволительного ежегодно	5342	519845	4
Активирован ограничитель крутящего момента после перезапуска	1314	519659	3
Активировано ограничение крутящего момента	5111	519698	11
Коротное замыкание на цепь банка 0 топливных форуснок	1222	517650	3
Коротное замыкание на цепь банка 0 топливных форуснок (Ведомый ЭБУ)	1222	519860	10

Короткое замыкание на цепь банка 1 топливных форсунок	1222	517651	3
Короткое замыкание на цепь банка 1 топливных форсунок (Ведомый ЭБУ)	1222	519860	11
Короткое замыкание на цепь банка 2 топливных форсунок	1222	517652	3
Короткое замыкание на цепь банка 2 топливных форсунок (Ведомый ЭБУ)	1222	519860	12
Короткое замыкание на цепь банка 3 топливных форсунок	1222	517653	3
Короткое замыкание на цепь банка 3 топливных форсунок (Ведомый ЭБУ)	1222	519860	13
Значение частоты превышает номинальное	5243	517750	15
Значение частоты ниже допустимого	5243	517750	17
Среднее давление топливного коллектора превышает номинальное	1233	517670	0
Короткое замыкание на землю реле стартера	5245	7749	4
Короткое замыкание на батарею реле стартера	5245	7749	3
Перегрев реле стартера	5245	7749	6
Обрыв цепи реле стартера	5245	7749	5
Сломаны зубья приводных шестерен коленчатого вала (сигнал теряется)	1141	519754	0
Сломаны зубья приводных шестерен коленчатого вала (сигнал теряется) (Ведомый ЭБУ)	1141	519853	13
Отсутствие синхронизации коленчатого вала (связано с потерей сигнала)	1141	519761	0
Отсутствие синхронизации коленчатого вала (связано с потерей сигнала) (Ведомый ЭБУ)	1141	519853	18
Рассогласование сигналов коленчатого и распределительных валов (потеря сигнала распредвала)	1141	4201	1
Рассогласование сигналов колен. и распред. валов (потеря сигнала распредвала) (Ведомый ЭБУ)	1141	519845	7
Некорректный зазор распределительного вала (потеря сигнала)	1141	519751	0
Некорректный зазор распределительного вала (потеря сигнала) (Ведомый ЭБУ)	1141	519853	8
Цепь датчика скорости коленвала замкнута на землю	1141	519759	0
Цепь датчика скорости коленвала замкнута на землю (Ведомый ЭБУ)	1141	519853	16
Сигнал с коленвала, псевдоподключение на батарею, потеря сигнал с коленвала	1141	519753	0
Сигнал с коленвала, псевдоподключение на батарею, потеря сигнал с коленвала (Ведомый ЭБУ)	1141	519853	12
Цепь датчика скорости коленвала замкнута на батарею	1141	519758	0
Цепь датчика скорости коленвала замкнута на батарею (Ведомый ЭБУ)	1141	519853	15
Сигнал с коленвала, псевдоподключение на питание, потеря сигнал с коленвала	1141	519752	0
Сигнал с коленвала, псевдоподключение на питание, потеря сигнал с коленвала (Ведомый ЭБУ)	1141	519853	11
Порой не доходит значение скорости с датчика скорости коленвала	1141	519757	0
Порой не доходит значение скорости с датчика скорости коленвала (Ведомый ЭБУ)	1141	519853	14
Сигнал с датчика скорости коленвала доходит с помехами	1141	519760	0
Сигнал с датчика скорости коленвала доходит с помехами (Ведомый ЭБУ)	1141	519853	17
Короткое замыкание на землю лампы топливного фильтра	5432	519857	4
Короткое замыкание на землю лампы топливного фильтра (Ведомый ЭБУ)	5432	519857	5
Короткое замыкание на батарею лампы топливного фильтра	5432	519857	2
Короткое замыкание на батарею лампы топливного фильтра (Ведомый ЭБУ)	5432	519857	3
Перегрев лампы топливного фильтра	5432	519857	0
Перегрев лампы топливного фильтра (Ведомый ЭБУ)	5432	519857	1
Обрыв цепи лампы топливного фильтра	5432	519856	30
Обрыв цепи лампы топливного фильтра (Ведомый ЭБУ)	5432	519856	31
Засорение топливного фильтра	1412	95	7
Засорение топливного фильтра (Ведомый ЭБУ)	1412	519857	8

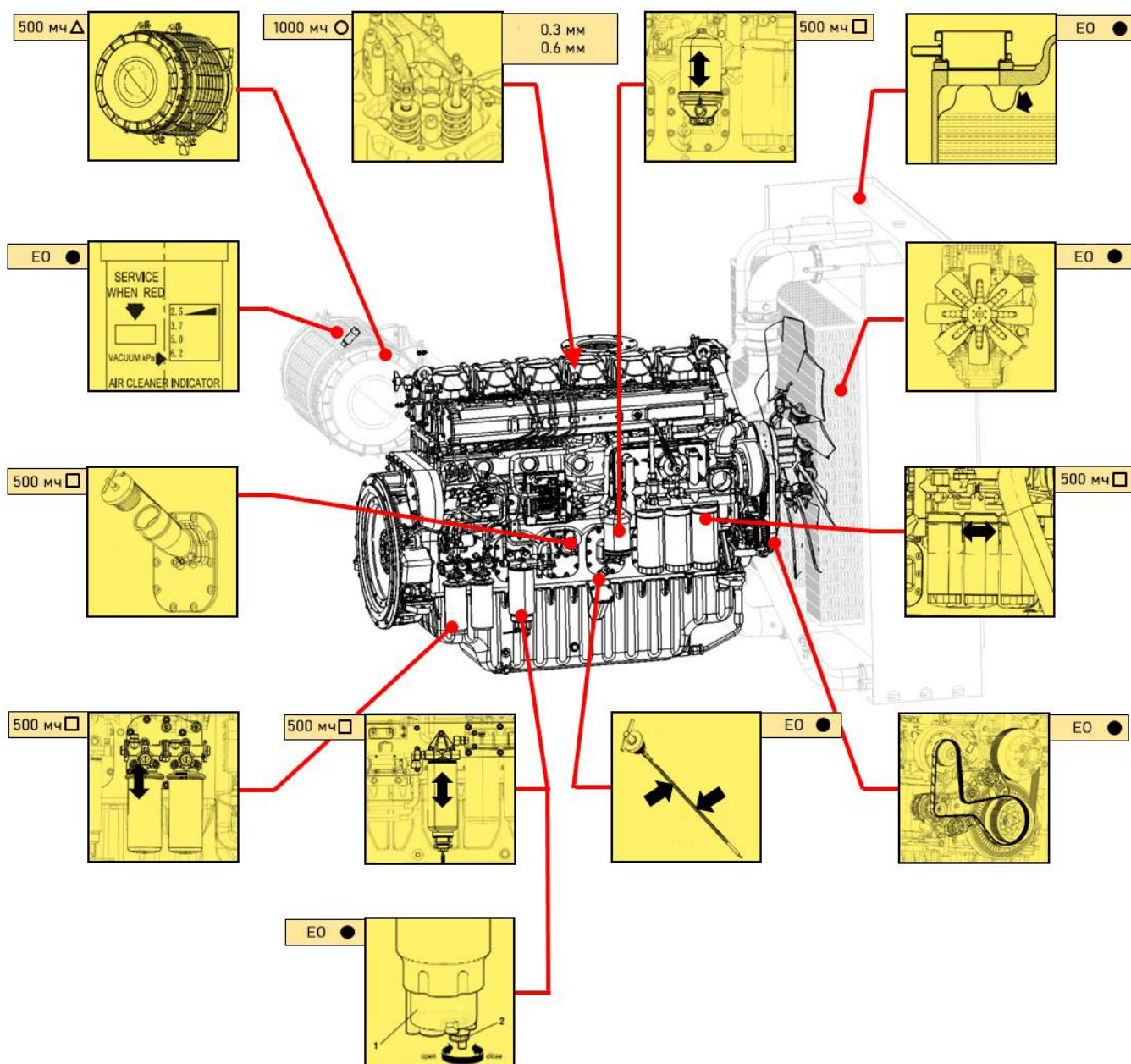
Утечки топлива	1412	519857	6
Утечки топлива (Ведомый ЭБУ)	1412	519857	7
Напряжение питания вспомогательного устройства превышает номинальное значение	5411	444	15
Напряжение питания вспомогательного устройства ниже допусаемого значения	5411	444	17
Напряжение датчика температуры ОЖ выше номинального значения	1111	110	0
Напряжение датчика температуры ОЖ выше номинального значения (Ведомый ЭБУ)	1111	519844	23
Напряжение датчика температуры ОЖ слишком низкое	1111	110	17
Напряжение датчика температуры ОЖ слишком низкое (Ведомый ЭБУ)	1111	519844	24
Исходное напряжение датчика температуры ОЖ превышает номинальное значение	1111	110	3
Исходное напряжение датчика температуры ОЖ превышает номинальное значение (Вед. ЭБУ)	1111	519844	25
Исходное напряжение датчика температуры ОЖ ниже допусаемого значения	1111	110	4
Исходное напряжение датчика температуры ОЖ ниже допусаемого значения (Ведомый ЭБУ)	1111	519844	26
Ошибка передачи сигнала педали акселератора	5313	91	2
Ошибка значения сигнала педали акселератора	5313	91	19
Частота сигнала педали акселератора превышает номинальное значение	5243	517750	16
Частота сигнала педали акселератора ниже допустимого значения	5243	517750	18
Ошибка сигнала датчика скорости распределительного вала	1113	4201	5
Ошибка сигнала датчика скорости распределительного вала (Ведомый ЭБУ)	1113	519845	9
Цепь датчика скорости распределительного вала замкнута на землю	1113	4201	4
Цепь датчика скорости распределительного вала замкнута на землю (Ведомый ЭБУ)	1113	519845	12
Цепь датчика скорости распределительного вала замкнута на батарею	1113	4201	3
Цепь датчика скорости распределительного вала замкнута на батарею (Ведомый ЭБУ)	1113	519845	11
Сигнал датчика скорости распределительного вала доходит с помехами	1113	4201	7
Сигнал датчика скорости распределительного вала доходит с помехами (Ведомый ЭБУ)	1113	519845	13
Необходимое количество впрысков форсунок ограничено пределом электрической цепи	1214	517600	1
Количество отмен запроса с оборудования превышает допустимое значение	5424	519306	0
Короткое замыкание на землю цепи датчика топливного дозатора (низкий контур)	1223	1442	8
Короткое замыкание на батарею цепи датчика топливного дозатора (низкий контур)	1223	1442	4
Короткое замыкание на землю цепи датчика топливного дозатора (высокий контур)	1223	1442	6
Короткое замыкание на батарею цепи датчика топливного дозатора (высокий контур)	1223	1442	3
Короткое замыкание высокого контура напряжения на контур низкого топливного дозатора	1223	1442	9
Обрыв цепи датчика топливного дозатора	1223	1442	5
Напряжение педали 1 акселератора превышает номинальное значение	5243	91	4
Сигналы педали 1 и педали 2 акселератора не синхронизируются	5332	519666	2
Напряжение педали 2 акселератора ниже допусаемого значения	5243	29	4
Вода в топливном фильтре	1122	519662	11
Напряжение датчика воды в топливном фильтре превышает номинальное значение	1115	519662	3
Напряжение датчика воды в топливном фильтре ниже допустимого значения	1115	519662	4
Короткое замыкание на землю цепи индикатора воды в топливном фильтре	1115	519661	4
Короткое замыкание на батарею цепи индикатора воды в топливном фильтре	1115	519661	3
Перегрев индикатора воды в топливном фильтре	1115	519661	6
Обрыв цепи индикатора воды в топливном фильтре	1115	519661	5
Утечки масла в процессе предварительной смазки	1423	4210	0

Не осуществляется достоверная верификация ведущего и ведомого ЭБУ	1432	519868	16
Напряжение датчика давления впускной системы после интерк. превышает ном. значение	2141	8488	3
Напряжение датчика давления впуска после интеркулера превышает ном. значение (Вед. ЭБУ)	2141	519868	30
Напряжение датчика давления впускной системы после интерк. ниже ном. значение	2141	8488	17
Напряжение датчика давления впуска после интеркулера ниже ном. значение (Вед. ЭБУ)	2141	519868	31
Параметр датчика давления впускной системы после интерк. превышает ном. значение	2141	8488	0
Параметр датчика давления впуска после интеркулера превышает ном. значение (Вед. ЭБУ)	2141	519868	28
Параметр датчика давления впускной системы после интерк. ниже ном. значение	2141	8488	4
Параметр датчика давления впуска после интеркулера ниже ном. значение (Ведомый ЭБУ)	2141	519868	29
Короткое замыкание форсунки цилиндра 1 ведущего ЭБУ	1222	1413	3
Замыкание цепи высокого напряжения на цепь низкого форсунок цилиндра 1 ведущего ЭБУ	1222	1421	4
Разрыв цепи форсунки цилиндра 1 ведущего ЭБУ	1222	1413	5
Короткое замыкание форсунки цилиндра 2 ведущего ЭБУ	1222	1422	3
Замыкание цепи высокого напряжения на цепь низкого форсунок цилиндра 2 ведущего ЭБУ	1222	1422	4
Разрыв цепи форсунки цилиндра 2 ведущего ЭБУ	1222	1414	5
Короткое замыкание форсунки цилиндра 3 ведущего ЭБУ	1222	1423	3
Замыкание цепи высокого напряжения на цепь низкого форсунок цилиндра 3 ведущего ЭБУ	1222	1423	4
Разрыв цепи форсунки цилиндра 3 ведущего ЭБУ	1222	1415	5
Короткое замыкание форсунки цилиндра 4 ведущего ЭБУ	1222	1424	3
Замыкание цепи высокого напряжения на цепь низкого форсунок цилиндра 4 ведущего ЭБУ	1222	1424	4
Разрыв цепи форсунки цилиндра 4 ведущего ЭБУ	1222	1416	5
Короткое замыкание форсунки цилиндра 5 ведущего ЭБУ	1222	1425	3
Замыкание цепи высокого напряжения на цепь низкого форсунок цилиндра 5 ведущего ЭБУ	1222	1425	4
Разрыв цепи форсунки цилиндра 5 ведущего ЭБУ	1222	1417	5
Короткое замыкание форсунки цилиндра 6 ведущего ЭБУ	1222	1426	3
Замыкание цепи высокого напряжения на цепь низкого форсунок цилиндра 6 ведущего ЭБУ	1222	1426	4
Разрыв цепи форсунки цилиндра 6 ведущего ЭБУ	1222	1418	5
Короткое замыкание форсунки цилиндра 7 ведущего ЭБУ	1222	1427	3
Замыкание цепи высокого напряжения на цепь низкого форсунок цилиндра 7 ведущего ЭБУ	1222	1427	4
Разрыв цепи форсунки цилиндра 7 ведущего ЭБУ	1222	1419	5
Короткое замыкание форсунки цилиндра 8 ведущего ЭБУ	1222	1428	3
Замыкание цепи высокого напряжения на цепь низкого форсунок цилиндра 8 ведущего ЭБУ	1222	1428	4
Разрыв цепи форсунки цилиндра 8 ведущего ЭБУ	1222	1420	5
Ошибка доставки сообщения от ведущего ЭБУ к ведомому (MS01)	5313	519847	22
Ошибка доставки сообщения от ведущего ЭБУ к ведомому (MS01) (Ведомый ЭБУ)	5313	519847	23
Ошибка длины сообщения от ведущего ЭБУ к ведомому (MS01)	5313	519847	20
Ошибка длины сообщения от ведущего ЭБУ к ведомому (MS01) (Ведомый ЭБУ)	5313	519847	21
Ошибка доставки сообщения от ведущего ЭБУ к ведомому (MS01)	5313	519847	26
Ошибка доставки сообщения от ведущего ЭБУ к ведомому (MS01) (Ведомый ЭБУ)	5313	519847	27
Ошибка длины сообщения от ведущего ЭБУ к ведомому (MS02)	5313	519847	24
Ошибка длины сообщения от ведущего ЭБУ к ведомому (MS02) (Ведомый ЭБУ)	5313	519847	25
Ошибка доставки сообщения от ведущего ЭБУ к ведомому (MS03)	5313	519847	30
Ошибка доставки сообщения от ведущего ЭБУ к ведомому (MS03) (Ведомый ЭБУ)	5313	519847	31

Ошибка длины сообщения от ведущего ЭБУ к ведомому (MS03)	5313	519847	28
Ошибка длины сообщения от ведущего ЭБУ к ведомому (MS03) (Ведомый ЭБУ)	5313	519847	29
Ошибка доставки сообщения от ведущего ЭБУ к ведомому (MS04)	5313	519631	2
Ошибка доставки сообщения от ведущего ЭБУ к ведомому (MS04) (Ведомый ЭБУ)	5313	519848	1
Ошибка длины сообщения от ведущего ЭБУ к ведомому (MS04)	5313	519631	14
Ошибка длины сообщения от ведущего ЭБУ к ведомому (MS04) (Ведомый ЭБУ)	5313	519848	0
Ошибка доставки сообщения от ведущего ЭБУ к ведомому (MS14)	5313	519848	22
Ошибка доставки сообщения от ведущего ЭБУ к ведомому (MS14) (Ведомый ЭБУ)	5313	519848	23
Ошибка длины сообщения от ведущего ЭБУ к ведомому (MS14)	5313	519848	20
Ошибка длины сообщения от ведущего ЭБУ к ведомому (MS14) (Ведомый ЭБУ)	5313	519848	21
Ошибка доставки сообщения от ведущего ЭБУ к ведомому (MS14)	5313	519848	26
Ошибка доставки сообщения от ведущего ЭБУ к ведомому (MS14) (Ведомый ЭБУ)	5313	519848	27
Ошибка длины сообщения от ведущего ЭБУ к ведомому (MS15)	5313	519848	24
Ошибка доставки сообщения от ведущего ЭБУ к ведомому (MS15) (Ведомый ЭБУ)	5313	519848	25
Ошибка значения мертвой точки КШМ на ведущий ЭБУ	1341	519861	28
Некорректное значение мертвой точки КШМ на ведущий ЭБУ	1341	519861	29
Ошибка доставки сигнала синхронизации 01 ведущего-ведомого ЭБУ	5313	518100	2
Ошибка длины сигнала синхронизации 01 ведущего-ведомого ЭБУ	5313	518100	14
Верификация ведущего-ведомого ЭБУ не проходит	1432	519858	16
Ошибка сигнала ведущий-ведомый ЭБУ	5434	519858	15
Характер сигнала ведущего-ведомого ЭБУ имеет одинаковые некорректные значения	5434	519858	14
Разница сигналов температуры масла на ведущем-ведомом ЭБУ слишком велика	1133	175	0
Разница сигналов давления масла на ведущем-ведомом ЭБУ слишком велика	1133	100	0
Разница сигналов давления в коллекторе на ведущем-ведомом ЭБУ слишком велика	2132	102	11
Разница сигналов температуры окружающей среды на ведущий-ведомый ЭБУ слишком велика	2144	519868	27
Разная прошивка ведущего и ведомого ЭБУ	1432	519861	26
Разница сигналов температуры ОЖ на ведущем-ведомом ЭБУ слишком велика	1111	110	18
Не проходит синхронизация ведущего-ведомого ЭБУ	5434	519861	27
Ошибка мониторинга сглаживания импульсов давления в топливном коллекторе	1233	517670	8
Ошибка мониторинга импульсов давления в топливном коллекторе	1233	517670	14
Ошибка короткого замыкания на землю реле_0 исполнительного механизма	5213	3598	4
Ошибка короткого замыкания на землю реле_0 исполнительного механизма	5213	3599	4
Ошибка короткого замыкания на землю реле_0 исполнительного механизма (Ведомый ЭБУ)	5213	519843	21
Ошибка короткого замыкания на землю реле_0 исполнительного механизма (Ведомый ЭБУ)	5213	519843	22
Ошибка короткого замыкания на батарею реле_0 исполнительного механизма	5213	3598	3
Ошибка короткого замыкания на батарею реле_0 исполнительного механизма	5213	3599	3
Ошибка короткого замыкания на батарею реле_0 исполнительного механизма (Ведомый ЭБУ)	5213	519843	12
Ошибка короткого замыкания на батарею реле_0 исполнительного механизма (Ведомый ЭБУ)	5213	519843	13

Памятки по обслуживанию двигателей

6M33CR

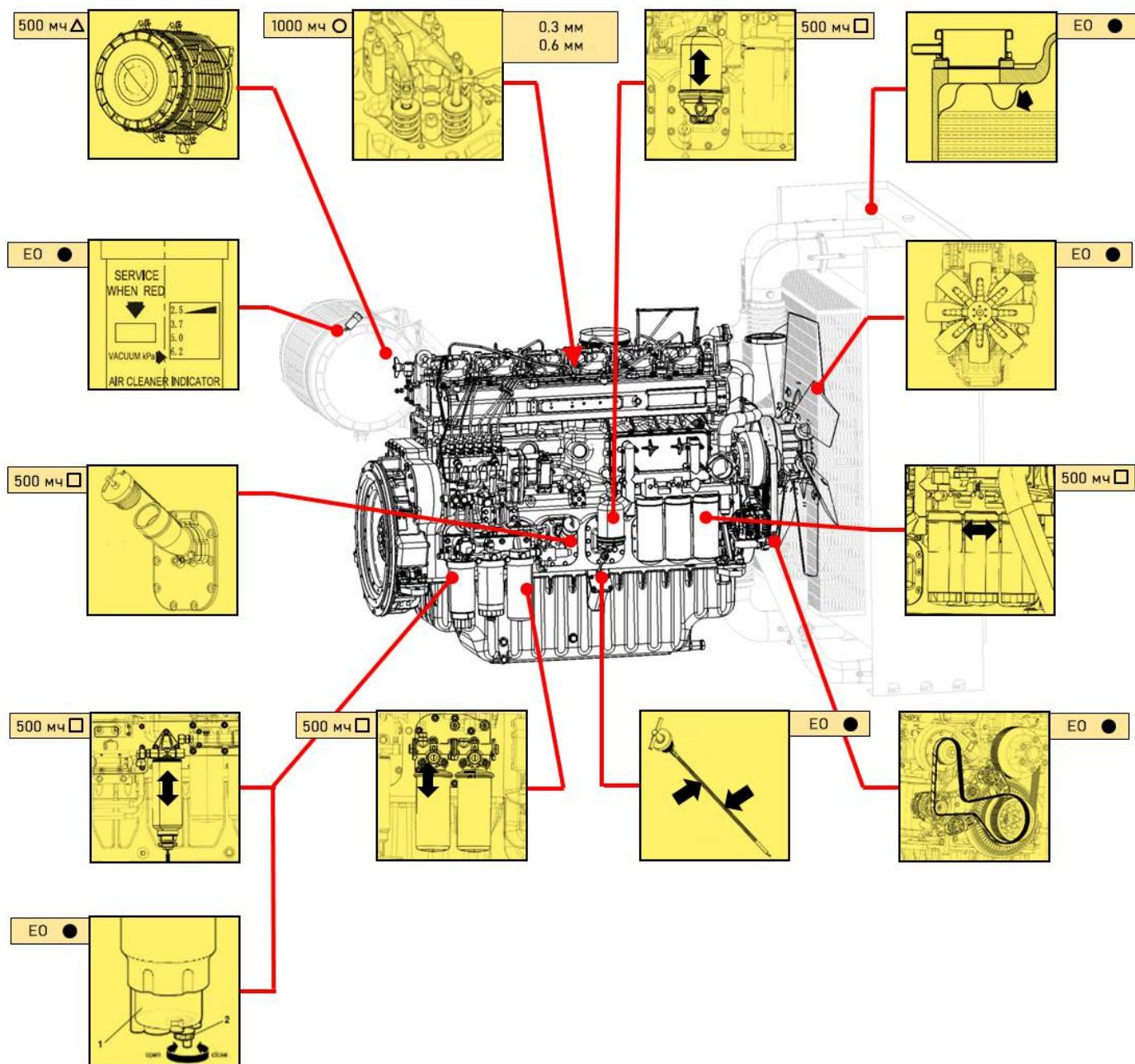


- Проверка
- Настройка
- △ Чистка
- Замена

Данные рекомендации приведены для режима работы COP (ISO 8528-1: 2005)

Ознакомьтесь с Руководством по эксплуатации и обслуживанию, чтобы ознакомиться с другими классификациями и узнать подробнее о выполнении каждой операции технического обслуживания.

6M33MP



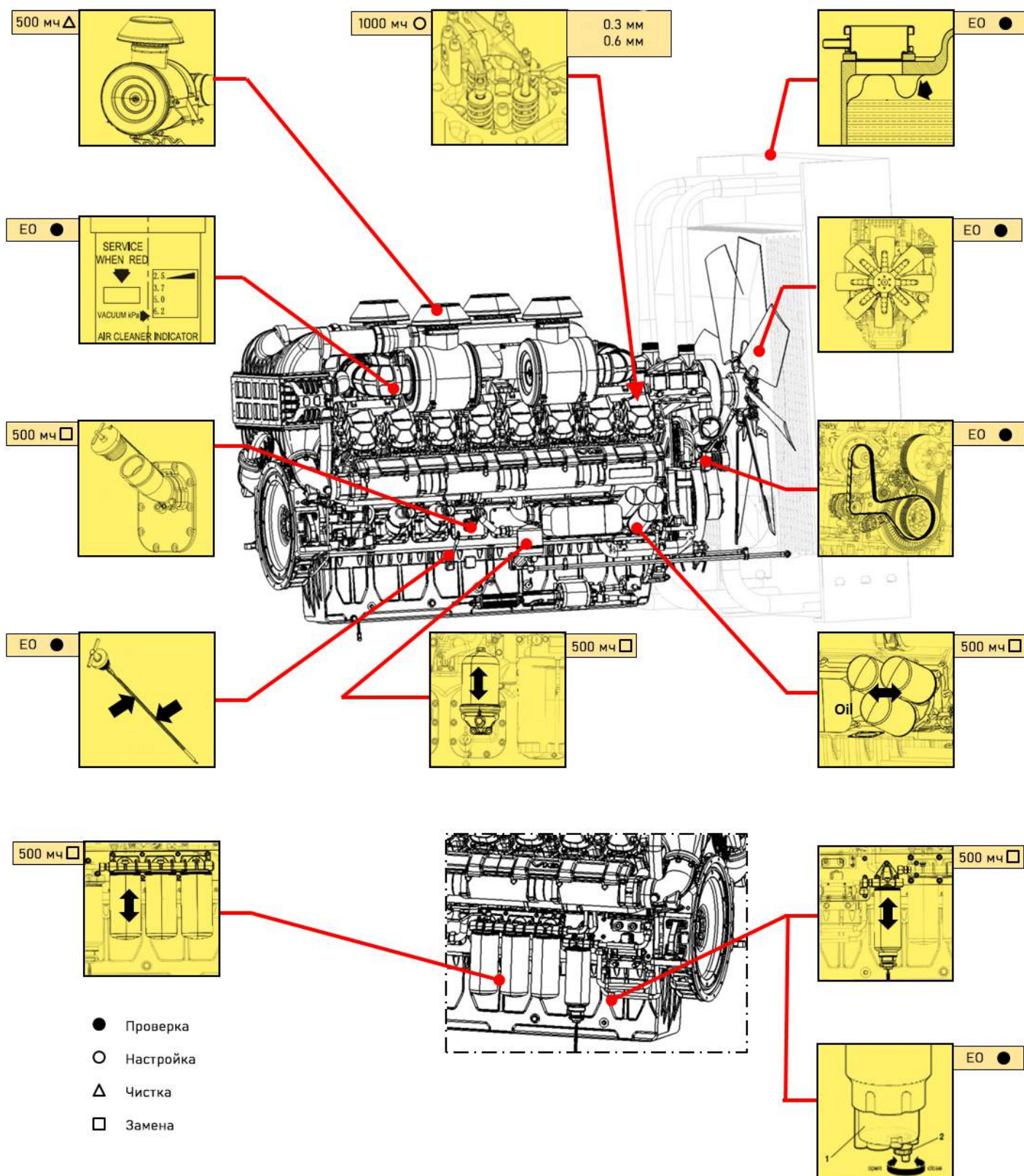
- Проверка
- Настройка
- Δ Чистка
- Замена

Данные рекомендации приведены для режима работы COP (ISO 8528-1: 2005)

Ознакомьтесь с Руководством по эксплуатации и обслуживанию, чтобы ознакомиться с другими классификациями и узнать подробнее о выполнении каждой операции технического обслуживания.



16M33



Данные рекомендации приведены для режима работы COP (ISO 8528-1: 2005)

Ознакомьтесь с Руководством по эксплуатации и обслуживанию, чтобы ознакомиться с другими классификациями и узнать подробнее о выполнении каждой операции технического обслуживания.

6.7.1 Моменты затяжки винтов

Номинальный диаметр	Вид головки	Момент затяжки (Нм)
M8×1	Шестигранная	7±1
M10×1	Шестигранная (фланцевая)	17±2 (20±3)
M12×1.5	Шестигранная (фланцевая)	22±3 (28±3)
M14×1.5	Шестигранная (фланцевая)	27±3 (32±3)
M16×1.5	Шестигранная (фланцевая)	30±3 (36±3)
M18×1.5	Любая	60±5

6.7.2 Моменты затяжки резьбовых соединений

Коэффициент трения μ	0.125 (оцинкованные)				0.14 (без покрытия)			
	6.9	8.8	10.9	12.9	6.9	8.8	10.9	12.9
Номинальный диаметр	Момент затяжки (Нм)							
M4	2.3	2.7	3.8	4.6	2.4	2.9	4.1	4.9
M5	4.7	5.5	8.0	9.5	5.0	6.0	8.5	10
M6	8.0	9.5	13.0	16.0	8.5	10	14.0	17
M8	19	23	32	39	21	25	35	41
M10	39	46	64	77	41	49	69	83
M12	67	80	110	135	72	86	120	145
M14	105	125	180	215	115	135	190	230
M16	165	195	275	330	180	210	295	355
M18	225	270	390	455	245	290	405	485
M20	325	385	540	650	345	410	580	690
M22	435	510	720	870	465	550	780	930
M24	560	660	930	1100	600	710	1000	1200
M27	830	980	1400	1650	890	1050	1500	1800
M30	1100	1350	1850	2250	1200	1450	2000	2400
M8×1	21	25	35	42	23	27	38	45
M10×1.25	41	49	66	82	44	52	73	88
M12×1.25	74	88	125	150	80	95	135	155
M12×1.5	70	83	115	140	76	90	125	150
M14×1.5	115	140	195	235	125	150	210	250
M16×1.5	175	210	295	350	190	225	315	380
M18×1.5	255	305	425	510	275	325	460	550
M20×1.5	360	425	600	720	385	460	640	770
M22×1.5	480	570	800	960	520	610	860	1050
M24×1.5	610	720	1000	1200	650	780	1100	1300
M27×1.5	890	1050	1500	1800	970	1150	1600	1950
M30×1.5	1250	1450	2050	2500	1350	1600	2250	2700

Сноски

А

Аббревиатура исполнения (11)

Д

Датчики (51)

И

Интервалы ТО (65)

К

Классификация силовых установок (11)

Коды неисправностей 6М33СR (129)

Коды неисправностей 16М33СR (138)

Консервация (111)

М

Моменты затяжки (160)

Монтаж теплообменного аппарата (46)

Н

Неисправности и их устранение (123)

П

Подъём двигателя (39)

Подготовка перед запуском (59)

Р

Рабочие параметры (61)

Расконсервация (116)

Регулятор скорости (52)

С

Система охлаждения 6М33 (17)

Система охлаждения 12М33 (18)

Система охлаждения 16М33 (18)

Система смазки (19)

Система топливная 6М33 (20)

Система топливная 12М33 (21)

Система топливная 16М33 (21)

Т

Табличка двигателя (12)

Такелажные точки (39)

ТО М1 (90)

ТО М2 (89)

ТО М3 (92)

ТО R1 (94)

ТО R2 (94)

З

Запуск двигателя (60)

Э

ЭБУ 6М33СR (22)

ЭБУ 12/16М33СR (27)

Baudouin

Технопарк Брегадан, 13260 Кассис, Франция
Moteurs Baudouin, Technoparc du Bregadan, 13260 Cassis, France
Aftersales Service Center: sav@baudouin.com

www.baudouin.com

Weichai

197A, Восточная улица Фушоу, Высокотехнологичная экономическая зона, 261205 Вэйфан, Китай
197A, Fushou East Street, High-tech Development Zone, 261205 Weifang, China
Aftermarket Technical Support Devision

www.weichai.com

©2018 Société International des Moteurs Baudouin

©2020 Weichai Power

Все права защищены

All Rights Reserved



*Технопарк Брегадан, 13260 Кассис, Франция
Moteurs Baudouin, Technoparc du Bregadan, 13260 Cassis, France
Aftersales Service Center: sav@baudouin.com*

www.baudouin.com